



Forster Presto XS profiilisüsteemist toodete paigaldusjuhend



Tähelepanu! Üldised hoiatused!

Selle toote ülesseadmiseks, kasutamiseks ja korrashoiuks tuleb täita rida ettevaatusabinõusid. Ohutuse huvides pange tähele allpool toodud hoiatusi ja juhiseid! Kahtluse puhul võtke ühendust tarnijaga. Käesolev juhend on mõeldud kogunud paigaldajatele. See ei sobi amatööridele, samuti mitte õppematerjaliks paigaldajate koolitamisel.



Enne töö alustamist lugege seda juhendit hoolega.



Soovitame kanda kaitsekindaid.



Komplekti kuuluvad osad on kaalult rasked.



Kõik käesoleva toote paigaldamiseks vajalikud osad on tarnekomplektis, välja arvatud raami ja seina vahelise pilu täitmiseks mõeldud tihendusmaterjalid ning tugiklotsid. Muude osade lisamine võib mõjutada toote ohutust, samuti sellele kehtivat garantiid.



Veenduge, et paigaldamispiirkonnas on piisavalt valgust. Eemaldage üleliigsed esemed ja mustus. Kõrvaliste isikute juuresviibimine on keelatud. Muud isikud (eriti lapsed!) võivad sattuda ohtu.



Veenduge et sein, kuhu toimub toote paigaldus, on piisava tugevusega. Kahtluse korral konsulteerida ehitajaga.

Soovime edu käesoleva toote paigaldamisel. Küsimuste korral võtta ühendust ettevõttega AS Saku Metall Uksetehas.

**SISUKORD**

1	TOOTETÜÜBID	2
2	PAIGALDUS	2
2.1	Kinnitusvahendid.....	2
2.2	Ukse paigaldustööde järjekord	3
2.3	Seina paigaldustööde järjekord	5
2.4	Klaasimine	5

1 TOOTETÜÜBID

Käesolev paigaldusjuhend käsitleb ainult alljärgnevaid profiiltootetüüpe:

1. Sisetingimustesse mõeldud profiiltooted Forster Presto XS.

2 PAIGALDUS**2.1 Kinnitusvahendid**

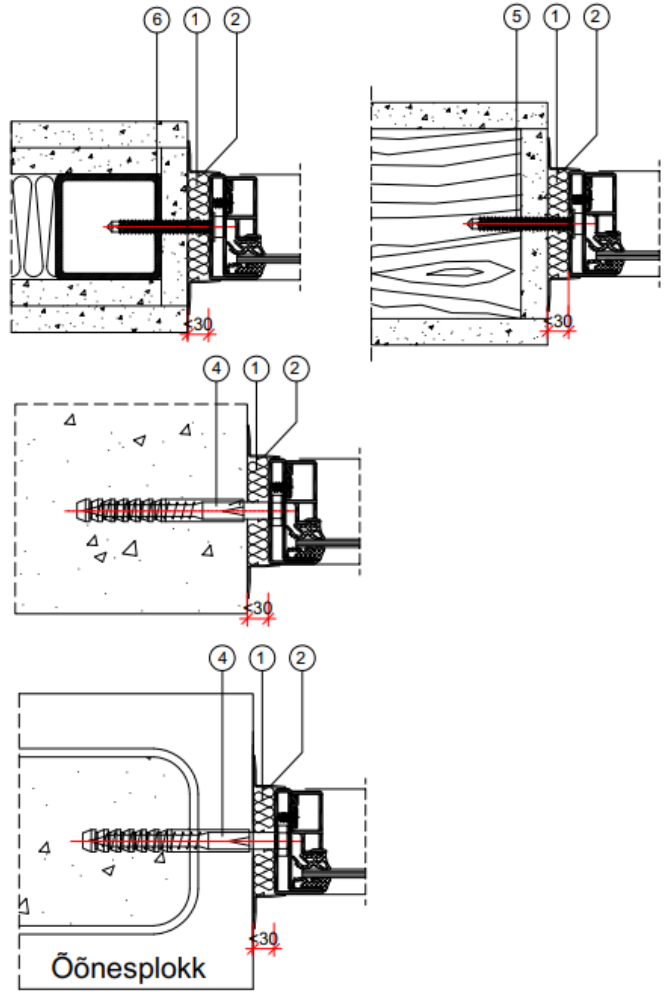
Tüüpilised kinnitusvahendivariandid on toodud tabelis 1 vastavalt seinatüübile. Betooni, betoonmüürikivisse, tellisesse, kergbetooni ja puitu kinnitamisel valida kruvi pikkus selliselt, et kruvi keere ulatuks seinasse vähemalt 50 mm. Lengi kinnitamisel terasprofiilide vahele, kipsist ja kivivillast kergseinade tugiprofiilidesse võib lengi kinnitada ka isekeermestavate kruvidega, minimaalse läbimõõduga 6 mm. Kruvi pikkus valida nii, et see läbiks terasprofiili vähemalt 10 mm. Ehitusava ja lengi tihendusmaterjalina kasutatakse montaaživahtu või kivivilla. Tüüpilised kinnitusviisid on toodud joonisel 1.

Tabel 1 Tüüpilised seinakinnitused vastavalt seinatüüpidele

Seinatüüp	Kinnitusvahendid
Betoon,tellis ja betoonmüürkivid	Betoonikruvi $\varnothing 7.5 \times 92$ (näiteks Essve 105287)
	Kruvi $\varnothing 8 \times 100$ (näiteks Würth W-1192-8-100) + plasttüübel
Kergbetoon	Betoonikruvi $10,5 \times 110$ (näiteks THDEX 10110)
Metall	Puurotsaga kruvi $\varnothing 7 \times 45$ TX30 (näiteks Essve 105379)
Puit	Puidukruvi $\varnothing 6 \times 65$ (näiteks Essve 105294)



1	Montaaživaht või kivivill
2	Kattelist 0,7 teras leht
3	Kruvi
4	Kruvi + plastüübel
5	Puidukruvi
6	Puurotsaga metallkruvi



Ava äärmised õõnsused peavad betooni täis valatud olema!!

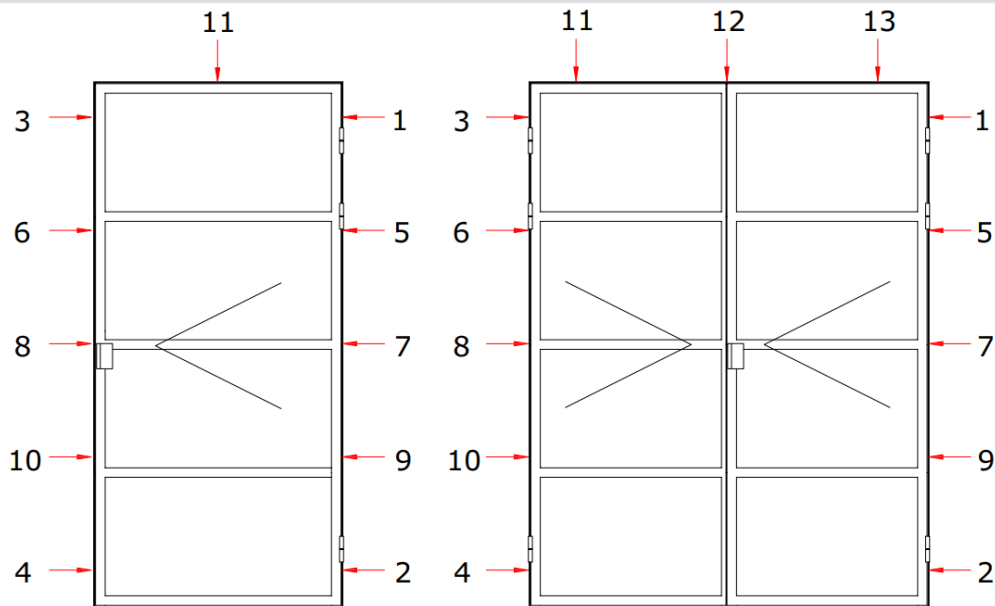
Ava äärmised õõnsused peavad betooni täis valatud olema!!

Joonis 1 Seinakinnitused vastavalt seinatüüpidele

2.2 Ukse paigaldustööde järjekord

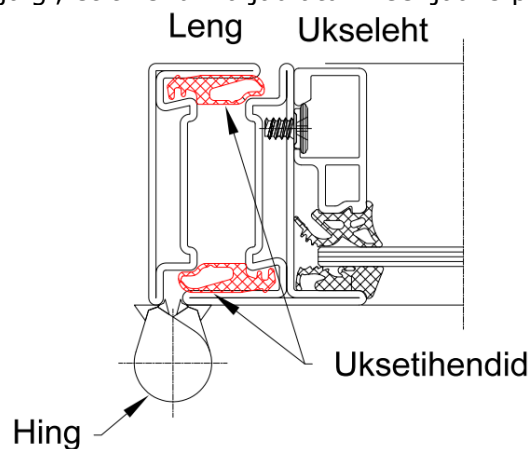
1. Kontrolli olemasoleva ehitusava sobivust. Ehitusava suurimad lubatud mõõtmed on: lengi laius +60 mm ja kõrgus +30 mm. Suuremate pilude korral vii ehitusava vastavusse vajalike mõõtmetega.
2. Kontrolli kinnitusvahendite ja tööriistade olemasolu.
3. Valmista ette tugiklotsid (nt kips, puit, teras) paksusega 10 mm, laiusega 45 mm ja pikkusega maksimaalselt 100 mm.
4. Aseta leng ilma ukseleheteta ehitusavasse. Kontrolli ülemise profiili horisontaalsust loodiga.
5. Loodi lengi hingedepoolne külg ja puuri läbi lengi kinnitusava nr.1. Õige seinakinnituste järjekord on näidatud joonisel 2.
Lengi kruvide pingutamisel jälgi, et pilud lengi- ja seina vahel oleksid võrdsed. Aseta kruvi vastu pilusse tugiklotsid, eesmärgiga toetada lengi iga kinnituspunkti ja seejärel pinguta kruvid lõplikult. Kontrolli lengi külgpindade vertikaalsust, vajadusel lõdvesta kruvi ja korrigeeri lengi asendit.

Kinnita leng punktidest number 2, 3. Kontrolli lengi külgpindade vertikaalsust loodiga.



Joonis 2 Seinakinnituste järjekord uksele

6. Tõsta ukseleht hingedele ja kontrolli ukselehe ja lengi pilude ning ukse välispinna ja lengi pindade paralleelsust. Kontrolli lengi ülasosas oleva magneti toimist ukse avamise ja sulgemisega. Vajadusel reguleeri seinakinnitusi ja korrigeeri tugiklotside paksust.
7. Puuri kõik ülejäänud kinnitusavad ja paigalda kruvid, tüüblid ja tugiklotsid ning pinguta kruve (Joonis 2). Tugiklotsid peavad olema paigaldatud kõikide kinnituskruvide kõrvale.
8. Kontrolli uuesti ukselehe ja lengi pilude ning ukse välispinna ja lengi pindade paralleelsust. Vajadusel reguleeri seinakinnitusi ja korrigeeri tugiklotside paksust.
9. Sulge kinnitusavad plastist korkidega.
10. Puhasta klaasiava tolmust ja mustusest.
11. Järgnevalt tuleb paigaldada klaasid. Vaata punkt 2.4 Klaasimine.
12. Tihenda seinas oleva ehitusava ja lengi vaheline pilu montaaživahu või kivivillaga.
13. Eelnevalt tihendatud pilud viimistleda pealt ehitusplaatidega, krohviga või katta metalliistudega.
14. Uksetihendi paigaldamisel jälgi, et tihendi väljaulatuv keel jääks profiili poole (Joonis 3).

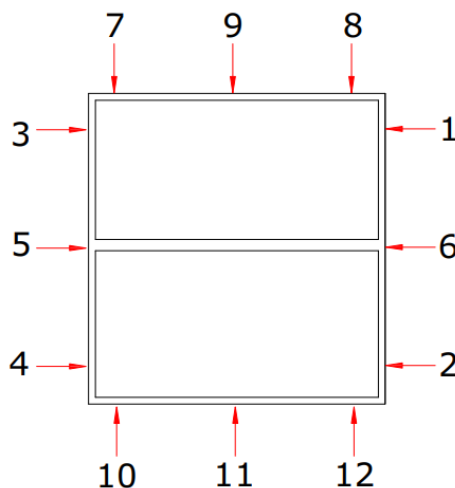


Joonis 3 Uksetihendite paigaldus



2.3 Seinapaigaldustööde järjekord

1. Kontrolli olemasoleva ehitusava sobivust. Ehitusava suurimad lubatud mõõtmed on: raami laius +60 mm ja kõrgus +30 mm. Suuremate pilude korral vii ehitusava vastavusse vajalike mõõtmetega.
2. Kontrolli kinnitusvahendite, abimaterjalide ja tööriistade olemasolu.
3. Valmista ette tugiklotsid (nt kips, puit, teras) paksusega 10 mm, laiusena 45 mm ja pikkusega maksimaalselt 100 mm.
4. Aseta raam ilma klaasita ehitusavasse, seejärel kontrolli raami horisontaal- ja vertikaalasendit loodiga, vajadusel toesta raami otsadest.
5. Loodi raami parempoolne külg ja puuri läbi raami kinnitusava nr.1. Õige seinakinnituste järjekord on näidatud joonisel 4.
Raami kruvide pingutamisel jälgi, et pilud raami- ja seina vahel oleksid võrdsed. Aseta kruvi vastu pilusse tugiklotsid, eesmärgiga toetada raami iga kinnituspunkt ja seejärel pinguta kruvid lõplikult. Kontrolli raami külgpindade vertikaalsust, vajadusel lödvesta kruvi ja korrigeeri raami asendit.
Kinnita raam punktide number 2, 3. Kontrolli raami külgpindade vertikaalsust loodiga.



Joonis 4 Seinakinnituste järjekord seinal

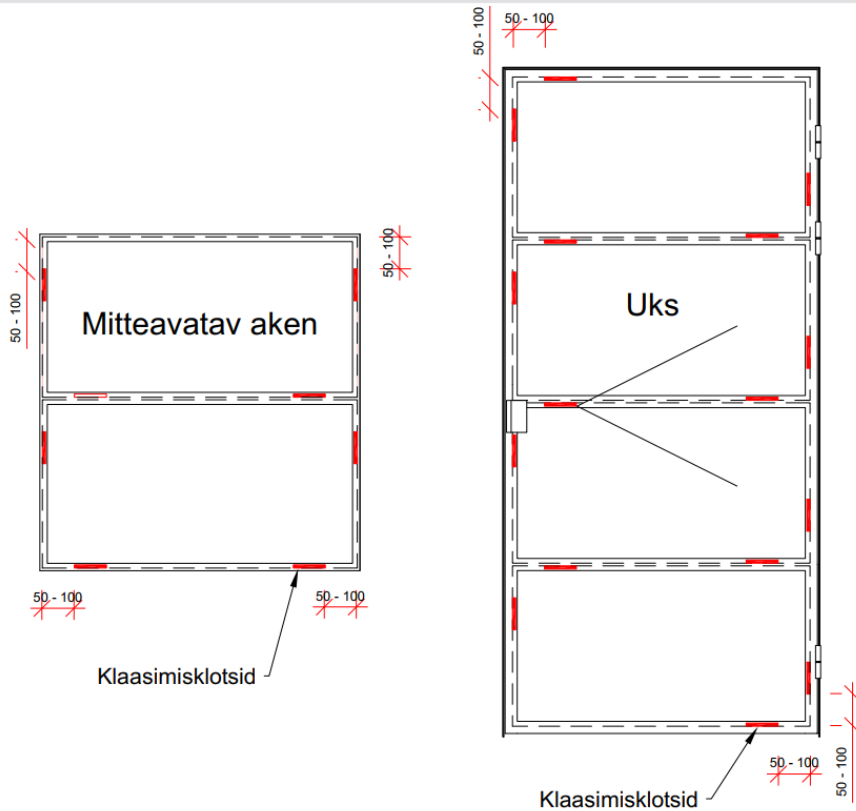
6. Puuri kõik ülejäänud kinnitusavad ja paigalda kruvid, tüüblid ja tugiklotsid ning pinguta kruve (Joonis 4). Tugiklotsid peavad olema paigaldatud kõikide kinnituskruvide kõrvale.
7. Sulge kinnitusavad plastist korkidega.
8. Puhasta klaasiava tolmust ja mustusest.
9. Järgnevalt tuleb paigaldada klaasid. Vaata punkt 2.4 Klaasimine.
10. Tihenda seinas olev ehitusava ja raami vaheline pilu montaaživahu või kivivillaga.
11. Eelnevalt tihendatud pilud viimistleda pealt ehitusplaatidega, krohvida või katta metalliistuga.

2.4 Klaasimine

Uste klaasimine toimub AS Saku Metall Uksetehases, kuid seina ja akna klaasimine toimub objektil. Klaasitihenditena kasutatakse kummitihendeid. Klaasiliistukruvid paigaldatakse toodete külge tehases.

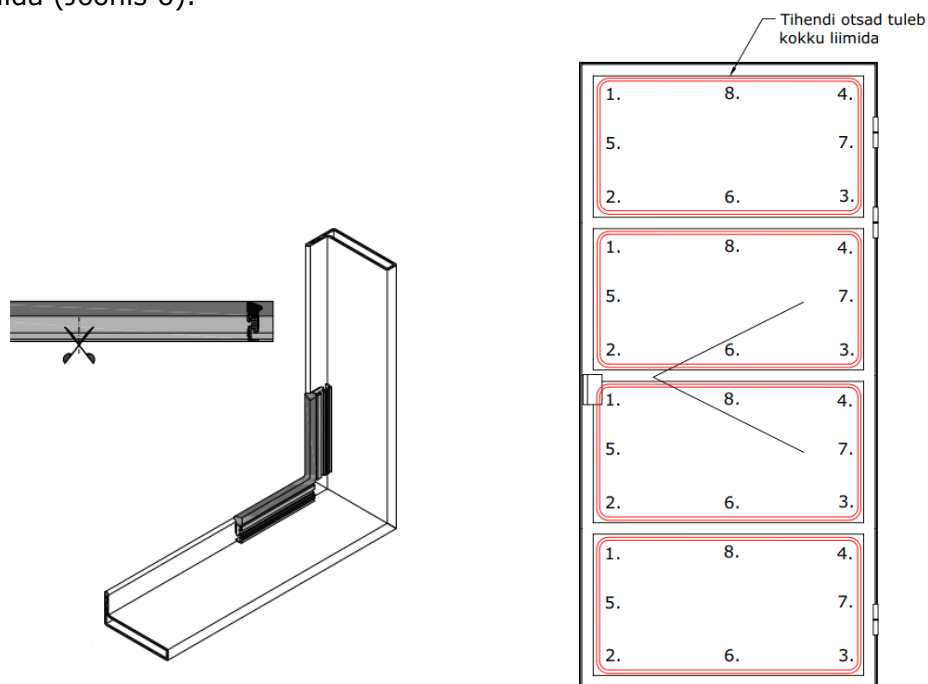
Klaaside paigaldustööde järjekord:

1. Raami klaasiava puhastatakse eelnevalt tolmust ja mustusest.
2. Aseta klaasimisklotsid klaasiavasse. Klaasimisklotside kõrgus peab olema 5 mm ning paksus võrdne klaasi paksusega (Joonis 5).



Joonis 5 Klaasimisklotside asukohad

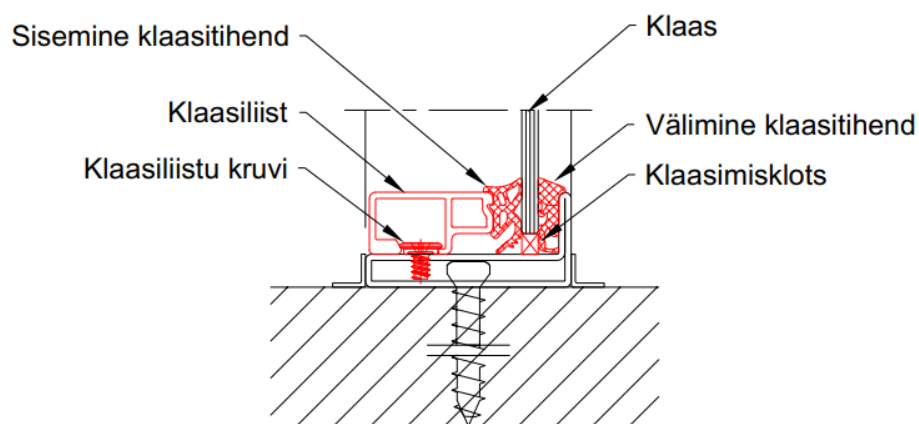
3. Liimi välimine klaasitihend raami külge (kui spetsifikatsioonis on erineva paksusega klaasitihendid siis raami külge tuleb panna õhem). Tee tihendi nurkadesse sisselõiked, alusta tihendi paigaldust raami nurkadest ning seejärel küljed. Tihendi algus ja lõpp tuleb omavahel kokku liimida (Joonis 6).



Joonis 6 Välimise klaasitihendi paigaldus



4. Tõsta klaas klaasimisklotsidele. Seejärel kontrolli, et klaasi ja raami vahele jääksid võrdsed vahed mõlemale küljele (maksimaalselt 5 mm) ning üles maksimaalselt 6 mm.
5. Paigalda klaasiliistud kasutades kummi- või plasthaamrit. Esimesena paigalda ülemine klaasiliist, seejärel alumine ning viimaseks külgmised.
6. Peale seda surutakse kummitihend klaasiliistu ja klaasi vahele, seda saab teha tihendi paigaldusrulli abil.



Joonis 7 Klaasi paigaldus