



Forster Presto profiilisüsteemist välistoodete paigaldusjuhend



Tähelepanu! Üldised hoiatused!

Selle toote ülesseadmiseks, kasutamiseks ja korrashoiuks tuleb täita rida ettevaatusabinõusid. Ohutuse huvides pange tähele allpool toodud hoiatusi ja juhiseid! Kahtluse puhul võtke ühendust tarnijaga. Käesolev juhend on mõeldud kogunud paigaldajatele. See ei sobi amatööridele, samuti mitte õppematerjaliks paigaldajate koolitamisel.



Enne töö alustamist lugege seda juhendit hoolega.



Soovitame kanda kaitsekindaid.



Komplekti kuuluvad osad on kaalult rasked.



Kõik käesoleva toote paigaldamiseks vajalikud osad on tarnekomplektis, välja arvatud raami ja seina vahelise pilu täitmiseks mõeldud tihendusmaterjalid ning tugiklotsid. Muude osade lisamine võib mõjutada toote ohutust, samuti sellele kehtivat garantiid.



Veenduge, et paigaldamispiirkonnas on piisavalt valgust. Eemaldage üleliigsed esemed ja mustus. Kõrvaliste isikute juuresviibimine on keelatud. Muud isikud (eriti lapsed!) võivad sattuda ohtu.



Veenduge et sein, kuhu toimub toote paigaldus, on piisava tugevusega. Kahtluse korral konsulteerida ehitajaga.



Juhendile mittevastava paigalduse korral ja uksekomplektile mitte tootja poolt ettenähtud lukkude, suluste ja materjalide kasutamisel kaotab uks oma toimivusomadused. Sellisel juhul ei vasta uks oma sertifitseeritud ja deklareeritud omadustele ning töö teostaja peab ükselt eemaldama ka sertifikaadile viitava tähistuse.

Soovime edu käesoleva toote paigaldamisel. Küsimuste korral võtta ühendust ettevõttega AS Saku Metall Uksetehas.



SISUKORD

1	TOOTETÜÜBID	2
2	PAIGALDUS	2
2.1	Kinnitusvahendid.....	2
2.2	Ukse paigaldustööde järjekord	4
2.3	Seina paigaldustööde järjekord	6
2.4	Klaasimine	7
2.5	Juhtdetailidega kinnitamine	10

1 TOOTETÜÜBID

Käesolev paigaldusjuhend käsitleb ainult alljärgnevaid profiiltootetüüpe:

- Välistingimustesse mõeldud profiiltooted Forster Presto.

2 PAIGALDUS

2.1 Kinnitusvahendid

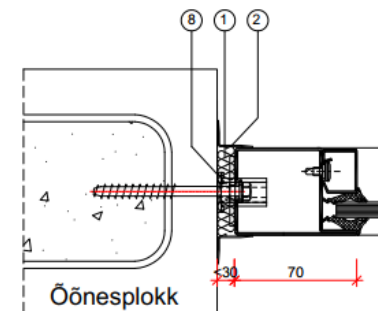
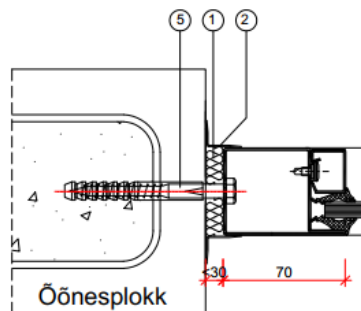
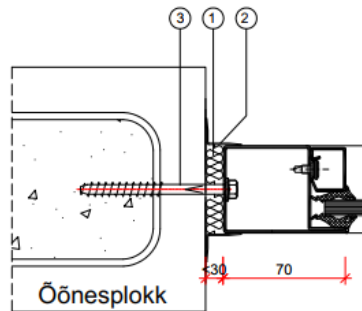
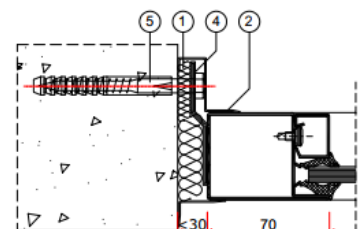
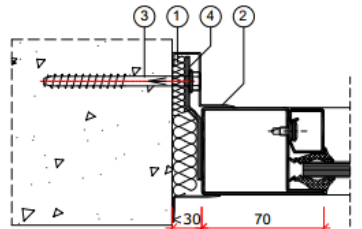
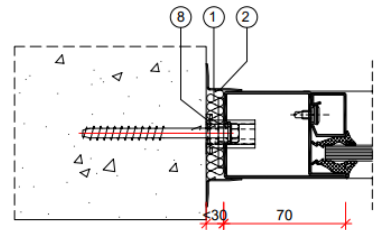
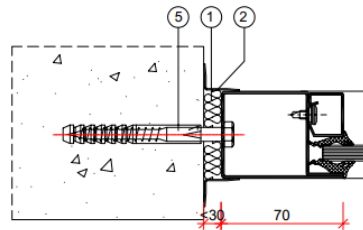
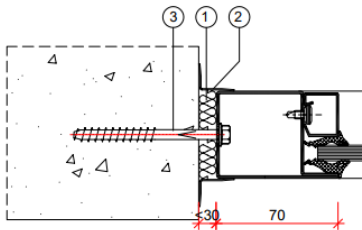
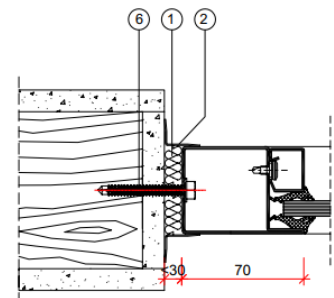
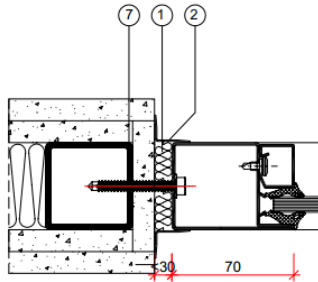
Tüüpilised kinnitusvahendivariandid on toodud tabelis 1 vastavalt seinatüübile. Betooni, betoonmüürikivisse, tellisesse, kergbetooni ja puitu kinnitamisel valida kruvi pikkus selliselt, et kruvi keere ulatuks seinasse vähemalt 50 mm. Lengi kinnitamisel terasprofiilide vahele, kipsist ja kivivillast kergseinade tugiprofiilidesse võib lengi kinnitada ka isekeermestavate kruvidega, minimaalse läbimõõduga 6 mm. Kruvi pikkus valida nii, et see läbiks terasprofiili vähemalt 10 mm. Ehitusava ja lengi tihendusmaterjalina kasutatakse montaaživahtu või kivivilla. Tüüpilised kinnitusviisid on toodud joonisel 1.

Tabel 1 Tüüpilised seinakinnitused vastavalt seinatüüpidele

Seinatüüp	Kinnitusvahendid
Betoon,tellis ja betoonmüürkivid	Terashülss M18 + Betoonikruvi $\varnothing 7.5 \times 92$ (näiteks Essve 105287)
	Betoonikruvi $\varnothing 10,5 \times 110$ (näiteks THDEX 10110)
	Betoonikruvi $\varnothing 7.5 \times 92$ (näiteks Essve 105287)
	Kruvi $\varnothing 8 \times 100$ (näiteks Würth W-1192-8-100) + plasttüübel
Kergbetoon	Betoonikruvi $\varnothing 10,5 \times 110$ (näiteks THDEX 10110)
	Terashülss M18 + Kergbetoonikruvi $\varnothing 8 \times 120$ (näiteks Essve 105232)
	Kergbetoonikruvi $\varnothing 8 \times 120$ (näiteks Essve 105232)
	Kruvi $\varnothing 8 \times 100$ (näiteks Würth W-1192-8-100) + plasttüübel
Metall	Terashülss M18 + Puurotsaga kruvi $\varnothing 7 \times 45$ (näiteks Essve 105379)
	Puurotsaga kruvi $\varnothing 7 \times 45$ TX30 (näiteks Essve 105379)
	Puurotsaga kruvi $\varnothing 6.3 \times 50-120$ kuuskant (näiteks Würth W-0214-63-50)
Puit	Terashülss M18 + Puidukruvi $\varnothing 6 \times 65$ (näiteks Essve 105294)
	Puidukruvi $\varnothing 6 \times 65$ (näiteks Essve 105294)



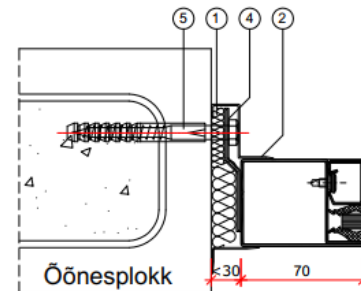
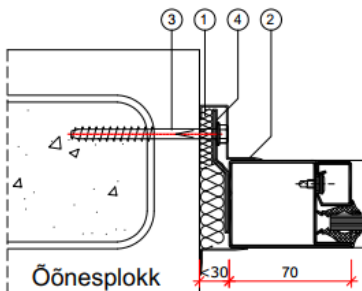
1	Montaaživaht
2	Kattelist 0,7 teras leht
3	Kruvi
4	Kinnitusplaat ≥2mm teras
5	Kruvi + plasttööbel
6	Puidukruvi
7	Puurotsaga metallkruvi
8	Teras hüüss koos kinnitusplaadiga



Ava äärmised õõnsused peavad betooni täis valatud olema!!

Ava äärmised õõnsused peavad betooni täis valatud olema!!

Ava äärmised õõnsused peavad betooni täis valatud olema!!



Ava äärmised õõnsused peavad betooni täis valatud olema!!

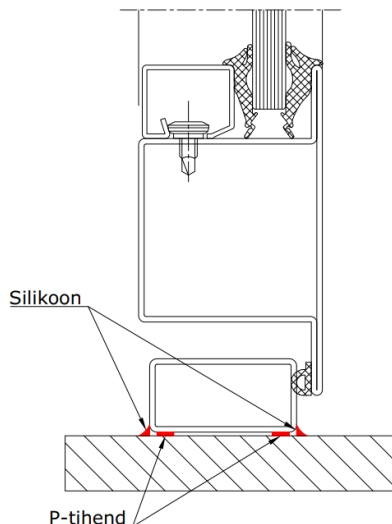
Ava äärmised õõnsused peavad betooni täis valatud olema!!

Joonis 1 Seinakinnitused vastavalt seinatüüpidele



2.2 Ukse paigaldustööde järjekord

1. Kontrolli olemasoleva ehitusava sobivust. Ehitusava suurimad lubatud mõõtmed on: lengi laius +60 mm ja kõrgus +30 mm. Suuremate pilude korral vii ehitusava vastavusse vajalike mõõtmetega.
2. Kontrolli kinnitusvahendite ja tööriistade olemasolu.
3. Valmista ette tugiklotsid (nt kips, puit, teras) paksusega 10 mm, laiuusega 45 mm ja pikkusega maksimaalselt 100 mm.
4. Vajadusel võib lisatihenduseks liimida P-tihendi ribad kahekordselt lävepaku alla (Joonis 2).



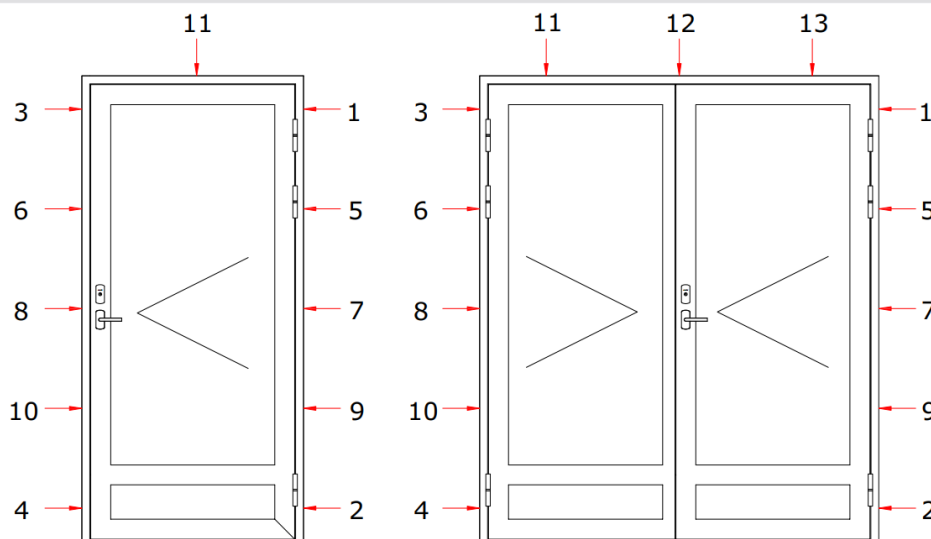
Joonis 2 Silikoonimine ja P-tihendi paigaldus

5. Aseta leng ilma ukselehta ehitusavasse. Kontrolli ülemise profiili horisontaalsust loodiga. Vajadusel toesta uksepakku lengi äärmistest punktidest ning keskelt, vältimaks uksepaku läbipaindumist peale astumisel.
6. Loodi lengi hingedepoolne külg ja puuri läbi lengi kinnitusava nr.1. Õige seinakinnituste järjekord on näidatud joonisel 3.
 - 6.1. Ilma hülssideta seinakinnitused.

Hülssideta lengi kruvide pingutamisel jälgi, et pilud lengi- ja sein vahel oleksid võrdsed. Aseta kruvi vastu pilusse tugiklotsid, eesmärgiga toetada lengi iga kinnituspunkt ja seejärel pinguta kruvid lõplikult. Kontrolli lengi külgpindade vertikaalsust, vajadusel lõdvesta kruvi ja korrigeeri lengi asendit.
 - 6.2. Hülssidega seinakinnitused.

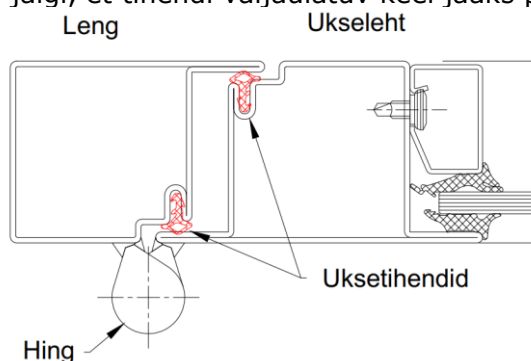
Hülssidega lengil reguleeri hülssid vastu toetuspinda. Hülsskinnituse jaoks ei ole vaja tugiklotse. Juhul kui hülss ei ulata seinani, siis kasuta lisa tugiklotse. Kasuta hülssidele määratud kinnitusvahendeid (alajaotus 1 Kinnitusvahendid). Pinguta kruvid.

Kinnita leng punktidest number 2, 3. Kontrolli lengi külgpindade vertikaalsust loodiga.



Joonis 3 Seinakinnituste järjekord uksele

7. Tõsta ukseleht hingedele ja kontrolli ukselehe ja lengi pilude ning ukse välispinna ja lengi pindade paralleelsust. Vajadusel reguleeri seinakinnitusi ja korrigeeri tugiklotside paksust.
8. Puuri kõik ülejäänud kinnitusavad ja paigalda kruvid, tüüblid ja tugiklotsid ning pinguta kruve/hülse (Joonis 3). Tugiklotsid peavad olema paigaldatud kõikide kinnituskruvide kõrvale.
9. Sulge kinnitusavad plastist korkidega.
10. Puhasta klaasiava tolmust ja mustusest.
11. Järgnevalt tuleb paigaldada klaasid. Vaata punkt 2.4 Klaasimine.
12. Tihenda seinas oleva ehitusava ja lengi vaheline pilu montaaživahuga.
13. Eelnevalt tihendatud pilud viimistleda pealt ehitusplaatidega, krohvida või katta metalliistudega.
14. Silikooni Soudaflex 40FC; SOUDAL Silirub 2/S või Penosil General Silicone silikooniga lävepaku ja/või seiniosa ning aluspinna välimised ja sisemised tühimikud (Joonis 2).
15. Uksetihendi paigaldamisel jälgi, et tihendi väljaulatuv keel jääks profiili poole (Joonis 4).



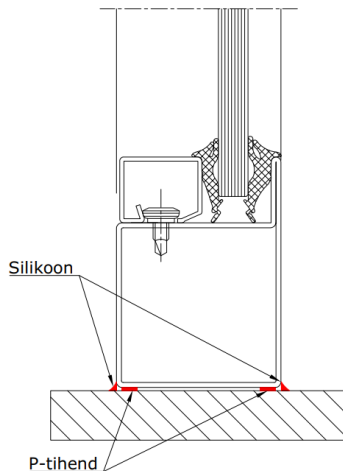
Joonis 4 Uksetihendite paigaldus

16. Lukud (ja muud sulused) paigalda vastavalt suluste paigaldusjuhenditele. Kinnita lukule käepidemed ja südamik ning kontrolli ukse tuulekeele (ja teiste luku keelte) sulgumist ja töötamist ukse avamisega ja sulgemisega. Kontrolli luku avamist võtmetega.
17. Kontrollida induksioonitestriga toote elektripinget alla mitte jäämist/olemist. Vastasel korral lülita elekter välja ja teosta toote maandustööd. Elektritööd võib teostada vaid kvalifitseeritud elektrik. AS Saku Metall Uksetehas ei teosta elektritööd.



2.3 Seina paigaldustööde järjekord

1. Kontrolli olemasoleva ehitusava sobivust. Ehitusava suurimad lubatud mõõtmed on: raami laius +60 mm ja kõrgus +30 mm. Suuremate pilude korral vii ehitusava vastavusse vajalike mõõtmetega.
2. Kontrolli kinnitusvahendite, abimaterjalide ja tööriistade olemasolu.
3. Valmista ette tugiklotsid (nt kips, puit, teras) paksusega 10 mm, laiusuga 45 mm ja pikkusega maksimaalselt 100 mm.
4. Vajadusel võib lisatihenduseks liimida P-tihendi ribad kahekordselt raami alla (Joonis 5).

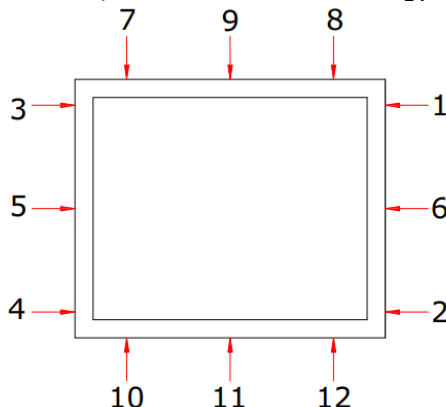


Joonis 5 Silikoonimine ja P-tihendi paigaldus

5. Aseta raam ilma klaasita ehitusavasse, seejärel kontrolli raami horisontaal- ja vertikaalasendit loodiga, vajadusel toesta raami otsadest.
 6. Loodi raami parempoolne külg ja puuri läbi raami kinnitusava nr.1. Õige seinakinnituste järjekord on näidatud joonisel 6.
 - 6.1. Ilma hülssideta seinakinnitused.

Hülssideta raami kruvide pingutamisel jälgi, et pilud raami- ja seina vahel oleksid võrdsed. Aseta kruvi vastu pilusse tugiklotsid, eesmärgiga toetada raami iga kinnituspunkt ja seejärel pinguta kruvid lõplikult. Kontrolli raami külgpindade vertikaalsust, vajadusel lõdvesta kruvi ja korrigeeri raami asendit.
 - 6.2. Hülssidega seinakinnitused.

Hülssidega raamil reguleeri hülssid vastu toetuspinna. Hülsskinnituse jaoks ei ole vaja tugiklotse. Juhul kui hülss ei ulata seinani, siis kasuta lisa mittepõlevaid tugiklotse. Kasuta hülssidele määratud kinnitusvahendeid (alajaotus 1 Kinnitusvahendid). Pinguta kruvid.
- Kinnita raam punktidest number 2, 3. Kontrolli raami külgpindade vertikaalsust loodiga.



Joonis 6 Seinakinnituste järjekord seinal

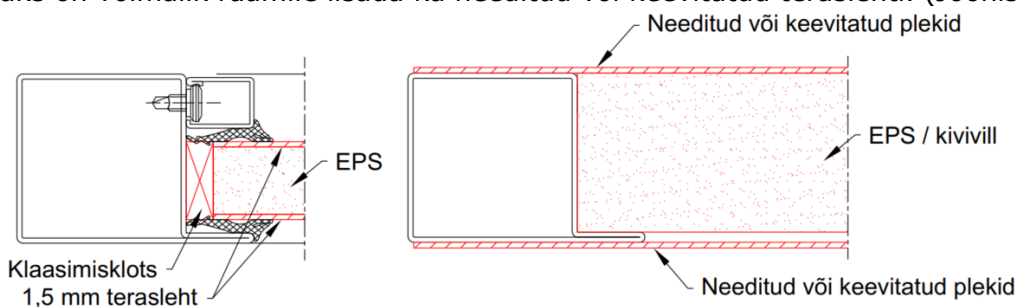


7. Puuri kõik ülejäanud kinnitusavad ja paigalda kruvid, tüüblid ja tugiklotsid ning pinguta kruve/hülse (Joonis 6). Tugiklotsid peavad olema paigaldatud kõikide kinnituskruvide kõrvale.
8. Sulge kinnitusavad plastist korkidega.
9. Puhasta klaasiava tolmust ja mustusest.
10. Järgnevalt tuleb paigaldada klaasid. Vaata punkt 2.4 Klaasimine.
11. Tihenda seinas olev ehitusava ja raami vaheline pilu montaaživahuga.
12. Eelnevalt tihendatud pilud viimistleda pealt ehitusplaatidega, krohvida või katta metalliistuga.
13. Silikooni Soudaflex 40FC; SOUDAL Silirub 2/S või Penosil General Silicone silikooniga lävepaku ja/või seiniosa ning aluspinna välimised ja sisemised tühimikud (Joonis 5).

2.4 Klaasimine

Uste klaasimine toimub AS Saku Metall Uksetehases, kuid seina ja akna klaasimine toimub objektil. Klaasitihenditena kasutatakse välisloodete puhul alati kummitihendeid, kuid alternatiivina on võimalik kasutada ka nelikanttihendeid, aga siis tuleb klaasid alati silikoonida. Klaasiliistukruvid paigaldatakse toodete külge tehases.

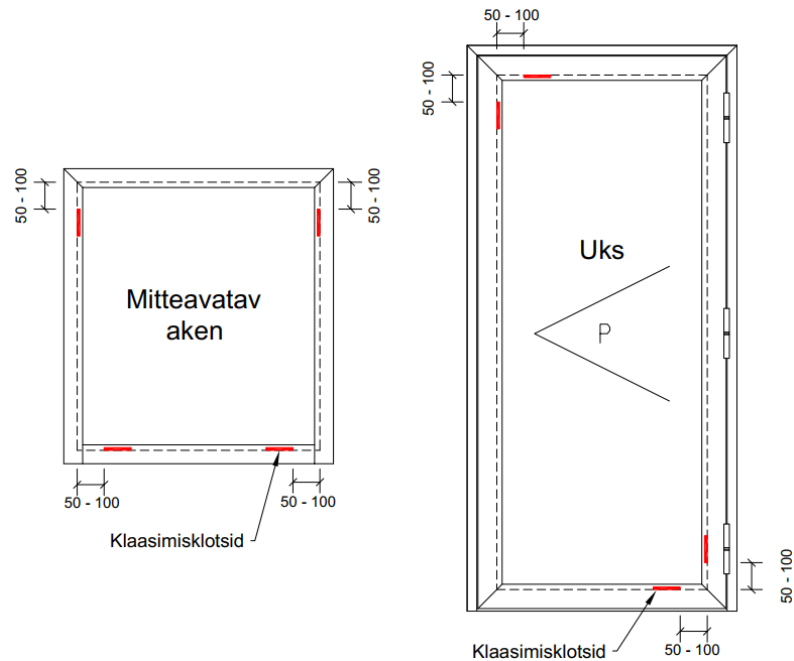
Alternatiivina klaasile võib kasutada 1,5 mm teraslehtedega ümbritsetud vahtpolüstüreenplaati (EPS). Lisaks on võimalik raamile lisada ka needitud või keevitatud teraslehti. (Joonis 7).



Joonis 7 Paneelide variandid

Klaaside paigaldustööde järjekord:

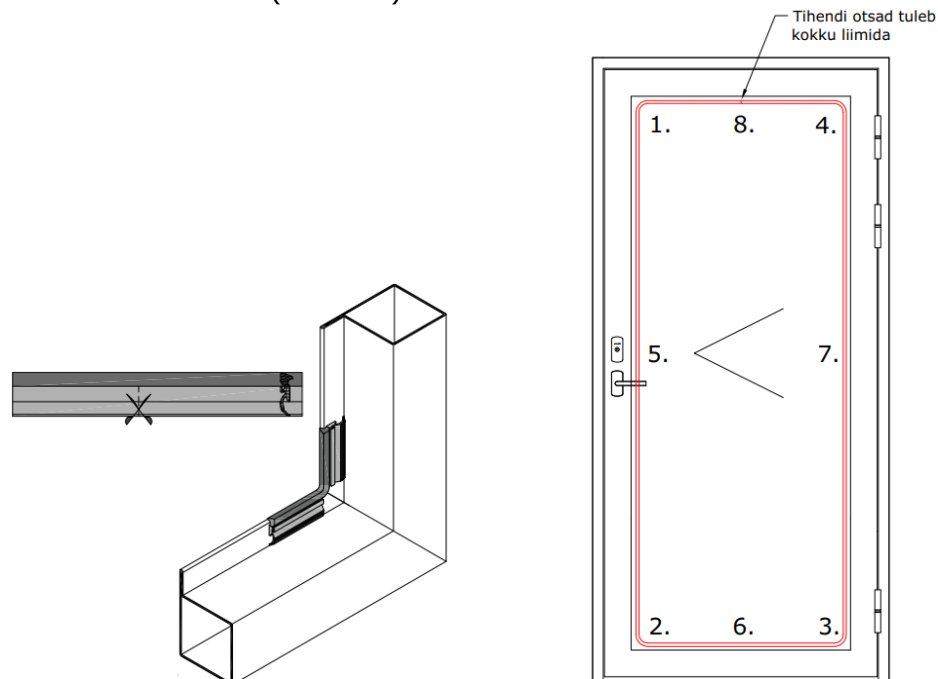
1. Raami klaasiava puhastatakse eelnevalt tolmust ja mustusest.
2. Aseta klaasimisklotsid klaasiavasse. Klaasimisklotside kõrgus peab olema 10 mm ning paksus võrdne klaasi paksusega (Joonis 8).



Joonis 8 Klaasimisklotside asukohad

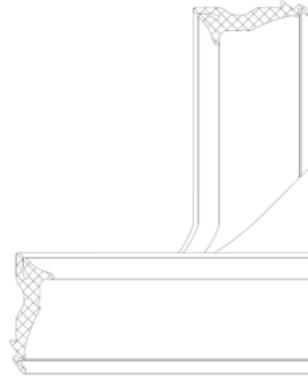
3. Juhul kui kasutatakse **kummitihendeid**:

3.1. Liimi välimine klaasitihend raami külge (kui spetsifikatsioonis on erineva paksusega klaasitihendid siis raami külge tuleb panna õhem). Tee tihendi nurkadesse sisselõiked, alusta tihendi paigaldust raami nurkadest ning seejärel küljed. Tihendi algus ja lõpp tuleb omavahel kokku liimida. (Joonis 9).



Joonis 9 Välimise klaasitihendi paigaldus

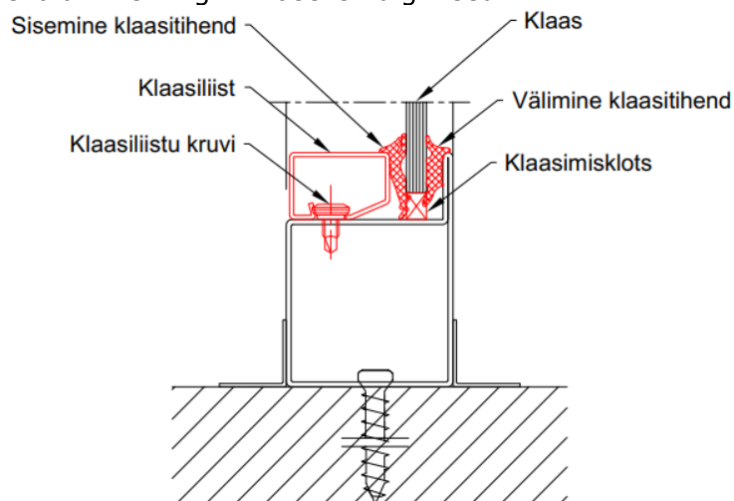
3.2. Liimi sisemised klaasitihendid klaasiliistude külge. Vertikaalsete klaasitihendite otsad lõika 45 kraadi alla, jättes tihendid veidike pikemad kui klaasiliistud (Joonis 10).



Joonis 10 Sisemise klaasitihendi paigaldus

3.3. Tõsta klaas klaasimisklotsidele. Seejärel kontrolli, et klaasi ja raami vahele jääksid võrdsed vahed mõlemale küljele (maksimaalselt 8 mm) ning üles maksimaalselt 6 mm.

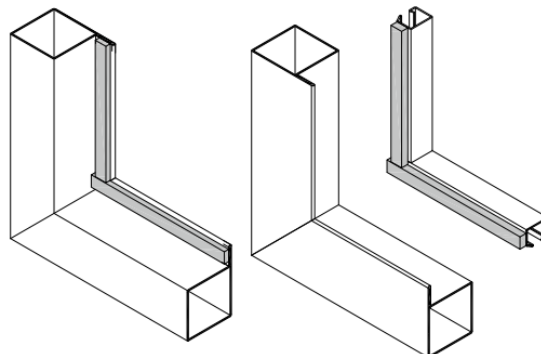
3.4. Paigalda klaasiliistud kasutades kummi- või plasthaamrit. Esimesena paigalda ülemine klaasiliist, seejärel alumine ning viimaseks külgmised.



Joonis 11 Klaasi paigaldus

4. Juhul kui kasutatakse **nelikanttihendeid**:

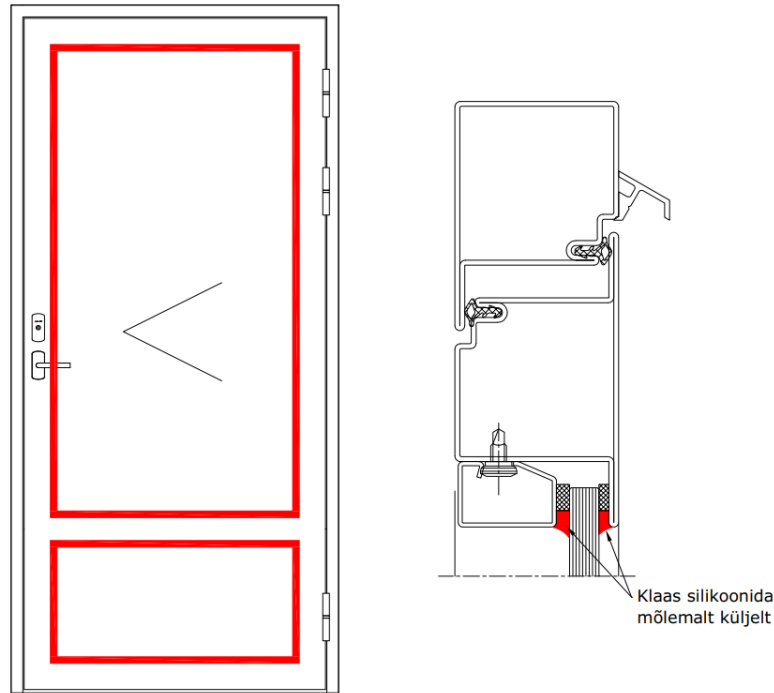
4.1. Liimi välimine klaasitihend raami külge ja sisemine klaasitihend klaasiliistu külge (kui spetsifikatsioonis on erineva paksusega klaasitihendid siis raami külge tuleb panna õhem) (Joonis 12).



Joonis 12 Nelikanttihendi paigaldus



- 4.2. Tihendid liimida nii, et tihendi serv jääks umbes 5 mm profiili kõrva servast allapoole ja klaasiliistu puhul liistu ülemisest servast 5 mm allapoole (Joonis 12).
- 4.3. Tõsta klaas klaasimisklotsidele. Seejärel kontrolli, et klaasi ja raami vahele jääksid võrdsed vahed mõlemale küljele (maksimaalselt 8 mm) ning üles maksimaalselt 6 mm.
- 4.4. Paigalda klaasiliistud kasutades kummi- või plasthaamrit. Esimesena paigalda ülemine klaasiliist, seejärel alumine ning viimaseks külgmised.
- 4.5. Silikooni klaasid (Joonis 13).

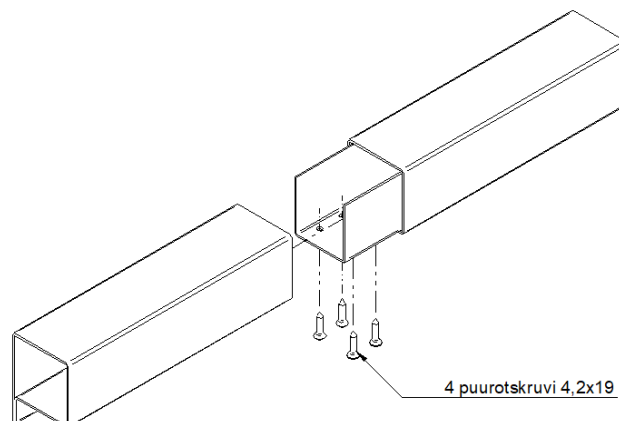


Joonis 13 Klaasi silikoonimine nelikanttihendi korral

5. Klaasiliistude asemel on võimalik kasutada ka L-profiilist (seinapaksusega 2 või 3 mm) klaasimisvinkleid või nelikanttorusid, mis kinnitatakse raami külge puurotskruidega.

2.5 Juhtdetailidega kinnitamine

Suuregabariidilised tooted toodetakse tehases mitmest osast ning koostatakse ehitusobjektile kasutades juhtdetailide. Juhtdetailid kinnitatakse omavahel kasutades puurotskruve (Joonis 14).



Joonis 14 Raami koostamine kasutades juhtdetailide