



Forster Unico profiilisüsteemist välistoodete paigaldusjuhend



Tähelepanu! Üldised hoiatused!

Selle toote ülesseadmiseks, kasutamiseks ja korrashoiuks tuleb täita rida ettevaatusabinõusid. Ohutuse huvides pange tähele allpool toodud hoiatusi ja juhiseid! Kahtluse puhul võtke ühendust tarnijaga. Käesolev juhend on mõeldud kogunud paigaldajatele. See ei sobi amatööridele, samuti mitte õppematerjaliks paigaldajate koolitamisel.



Enne töö alustamist lugege seda juhendit hoolega.



Soovitame kanda kaitsekindaid.



Komplekti kuuluvad osad on kaalult rasked.



Kõik käesoleva toote paigaldamiseks vajalikud osad on tarnekomplektis, välja arvatud raami ja seina vahelise pilu täitmiseks mõeldud tihendusmaterjalid ning tugiklotsid. Muude osade lisamine võib mõjutada toote ohutust, samuti sellele kehtivat garantiid.



Veenduge, et paigaldamispiirkonnas on piisavalt valgust. Eemaldage üleliigsed esemed ja mustus. Kõrvaliste isikute juuresviibimine on keelatud. Muud isikud (eriti lapsed!) võivad sattuda ohtu.



Veenduge et sein, kuhu toimub toote paigaldus, on piisava tugevusega. Kahtluse korral konsulteerida ehitajaga.



Juhendile mittevastava paigalduse korral ja uksekomplektile mitte tootja poolt ettenähtud lukkude, suluste ja materjalide kasutamisel kaotab uks oma toimivusomadused. Sellisel juhul ei vasta uks oma sertifitseeritud ja deklareeritud omadustele ning töö teostaja peab ükselt eemaldama ka sertifikaadile viitava tähistuse.

Soovime edu käesoleva toote paigaldamisel. Küsimuste korral võtta ühendust ettevõttega AS Saku Metall Uksetehas.

**SISUKORD**

1	TOOTETÜÜBID	2
2	PAIGALDUS	2
2.1	Kinnitusvahendid.....	2
2.2	Ukse paigaldustööde järjekord	4
2.3	Seina paigaldustööde järjekord	6
2.4	Klaasimine	8
2.5	Juhtdetailidega kinnitamine	11

1 TOOTETÜÜBID

Käesolev paigaldusjuhend käsitleb ainult alljärgnevaid profiiltootetüüpe:

1. Välistingimustesse mõeldud profiiltooted Forster Unico.

2 PAIGALDUS**2.1 Kinnitusvahendid**

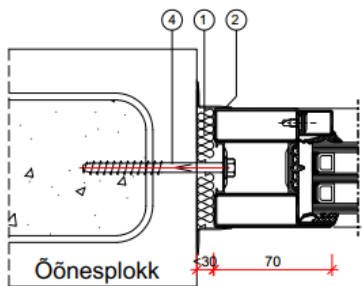
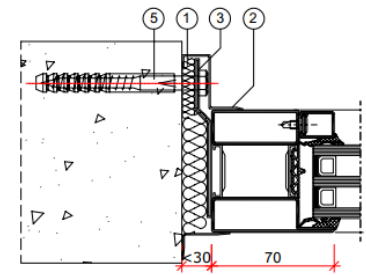
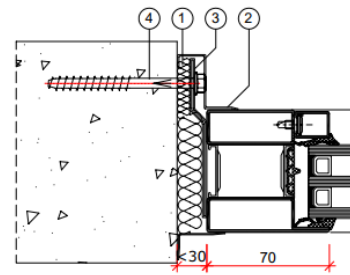
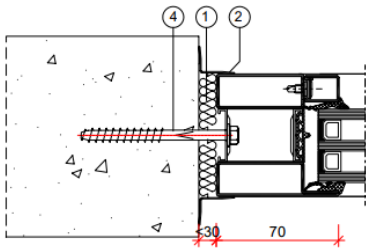
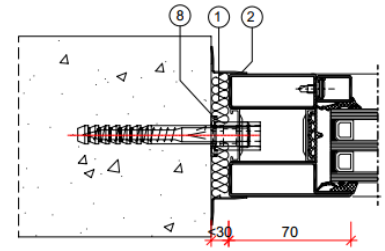
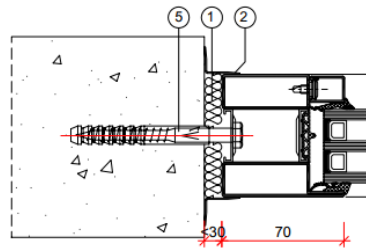
Tüüpilised kinnitusvahendivariandid on toodud tabelis 1 vastavalt seinatüübile. Betooni, betoonmüürikivisse, tellisesse, kergbetooni ja puitu kinnitamisel valida kruvi pikkus selliselt, et kruvi keere ulatuks seinasse vähemalt 50 mm. Lengi kinnitamisel terasprofiilide vahele, kipsist ja kivivillast kergseinade tugiprofiilidesse võib lengi kinnitada ka isekeermestavate kruvidega, minimaalse läbimõõduga 6 mm. Kruvi pikkus valida nii, et see läbiks terasprofiili vähemalt 10 mm. Ehitusava ja lengi tihendusmaterjalina kasutatakse montaaživahtu. Tüüpilised kinnitusviisid on toodud joonisel 1.

Tabel 1 Tüüpilised seinakinnitused vastavalt seinatüüpidele

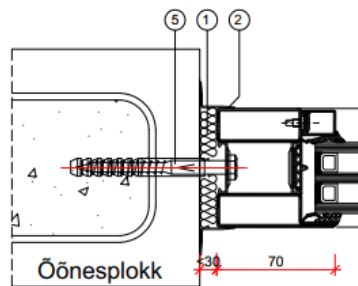
Seinatüüp	Kinnitusvahendid
Betoon, tellis ja betoonmüürikivid	Terashülss M18 + Betoonikruvi $\varnothing 7.5 \times 92$ (näiteks Essve 105287)
	Betoonikruvi $\varnothing 10,5 \times 110$ (näiteks THDEX 10110)
	Betoonikruvi $\varnothing 7.5 \times 92$ (näiteks Essve 105287)
	Kruvi $\varnothing 8 \times 100$ (näiteks Würth W-1192-8-100) + plasttüübel
Kergbetoon	Betoonikruvi $\varnothing 10,5 \times 110$ (näiteks THDEX 10110)
	Terashülss M18 + Kergbetoonikruvi $\varnothing 8 \times 120$ (näiteks Essve 105232)
	Kergbetoonikruvi $\varnothing 8 \times 120$ (näiteks Essve 105232)
Metall	Kruvi $\varnothing 8 \times 100$ (näiteks Würth W-1192-8-100) + plasttüübel
	Terashülss M18 + Puurotsaga kruvi $\varnothing 7 \times 45$ (näiteks Essve 105379)
	Puurotsaga kruvi $\varnothing 7 \times 45$ TX30 (näiteks Essve 105379)
Puit	Puurotsaga kruvi $\varnothing 6.3 \times 50-120$ kuuskant (näiteks Würth W-0214-63-50)
	Terashülss M18 + Puidukruvi $\varnothing 6 \times 65$ (näiteks Essve 105294)
	Puidukruvi $\varnothing 6 \times 65$ (näiteks Essve 105294)



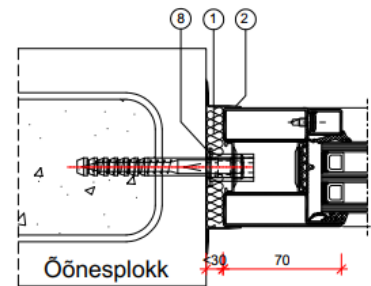
1	Montaaživaht
2	Kattelist 0,7 mm teras leht
3	Kinnitusplaat 1,5 mm teras (näiteks Forster 987073)
4	Kruvi
5	Kruvi + plasttüübel
6	Puurotsaga metallikruvi
7	Puidukruvi
8	Teras hülss koos kinnitusplaadiga



Õõnesplokk



Õõnesplokk

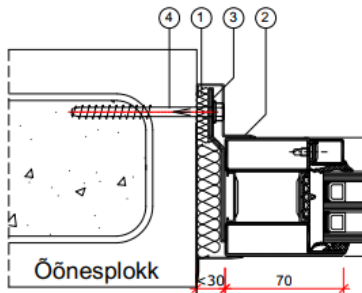


Õõnesplokk

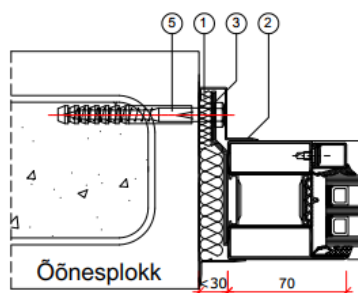
Ava äärmised õõnsused peavad betooni täis valatud olema!!

Ava äärmised õõnsused peavad betooni täis valatud olema!!

Ava äärmised õõnsused peavad betooni täis valatud olema!!



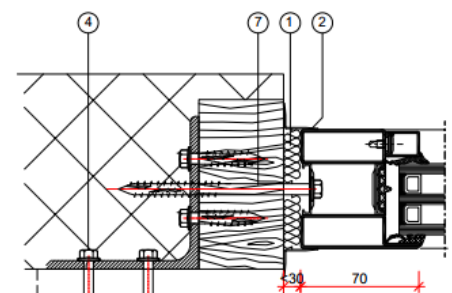
Õõnesplokk



Õõnesplokk

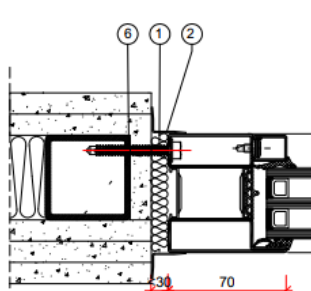
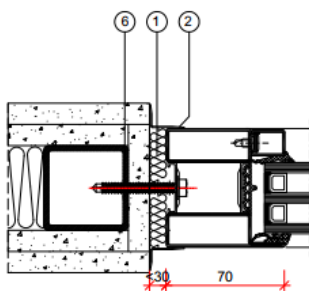
Ava äärmised õõnsused peavad betooni täis valatud olema!!

Ava äärmised õõnsused peavad betooni täis valatud olema!!



Õõnesplokk

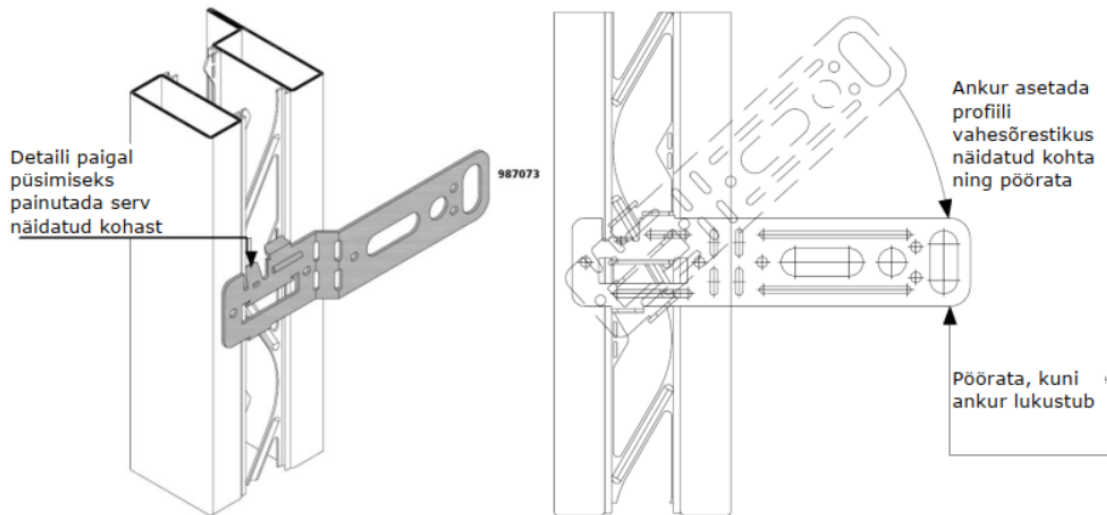
Ava äärmised õõnsused peavad betooni täis valatud olema!!



Joonis 1 Seinakinnitused vastavalt seinatüüpidele



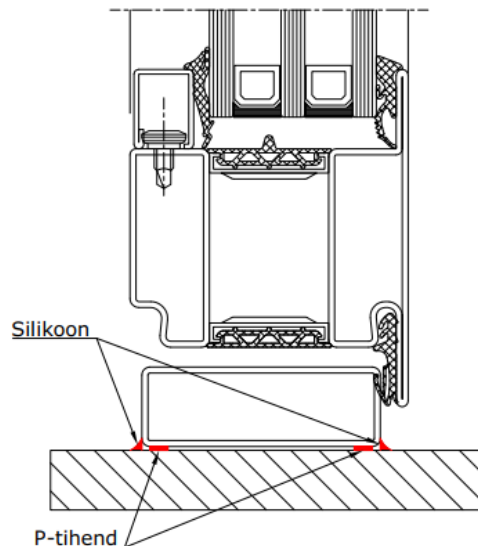
Kui toodet ei ole võimalik otse läbi profiili seina kinnitada siis Forster Unico süsteemil on välja töötatud spetsiaalne ankur (Joonis 2).



Joonis 2. Toote kinnitamine ankruga

2.2 Ukse paigaldustööde järjekord

1. Kontrolli olemasoleva ehitusava sobivust. Ehitusava suurimad lubatud mõõtmed on: lengi laius +60 mm ja kõrgus +30 mm. Suuremate pilude korral vii ehitusava vastavusse vajalike mõõtmetega.
2. Kontrolli kinnitusvahendite ja tööriistade olemasolu.
3. Valmista ette tugiklotsid (nt kips, puit, teras) paksusega 10 mm, laiusega 45 mm ja pikkusega maksimaalselt 100 mm.
4. Vajadusel võib lisatihenduseks liimida P-tihendi ribad kahekordselt lävepaku alla (Joonis 3).



Joonis 3 Silikoonimine ja P-tihendi paigaldus

5. Aseta leng ilma ukseleheteta ehitusavasse. Kontrolli ülemise profiili horisontaalsust loodiga. Vajadusel toesta uksepakku lengi äärmistest punktides ning keskelt, vältimaks uksepaku läbipaindumist peale astumisel.
6. Loodi lengi hingedepoolne külg ja puuri läbi lengi kinnitusava nr.1. Õige seinakinnituste järjekord on näidatud joonisel 4.



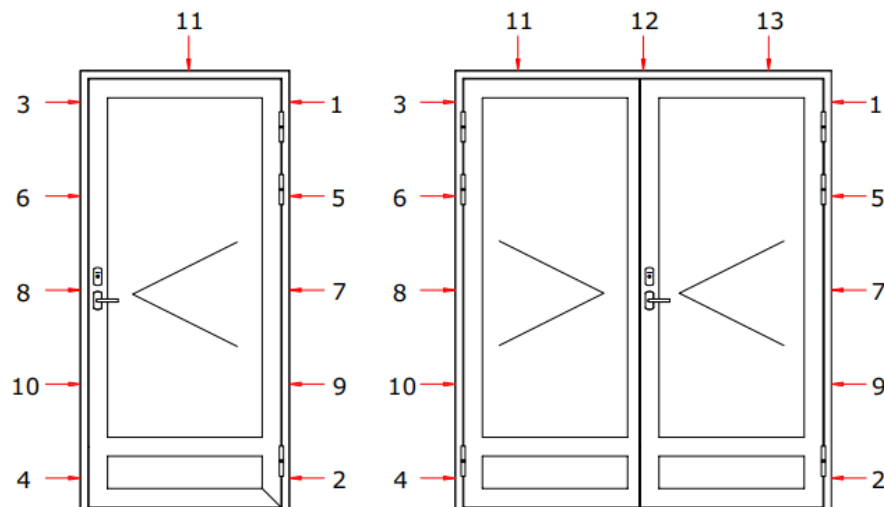
6.1. Ilma hülssideta seinakinnitused.

Hülssideta lengi kruvide pingutamisel jälgi, et pilud lengi- ja sein vahel oleksid võrdsed. Aseta kruvi vastu pilusse tugiklotsid, eesmärgiga toetada lengi iga kinnituspunkt ja seejärel pinguta kruvid lõplikult. Kontrolli lengi külgpindade vertikaalsust, vajadusel lõdvesta kruvi ja korrigeeri lengi asendit.

6.2. Hülssidega seinakinnitused.

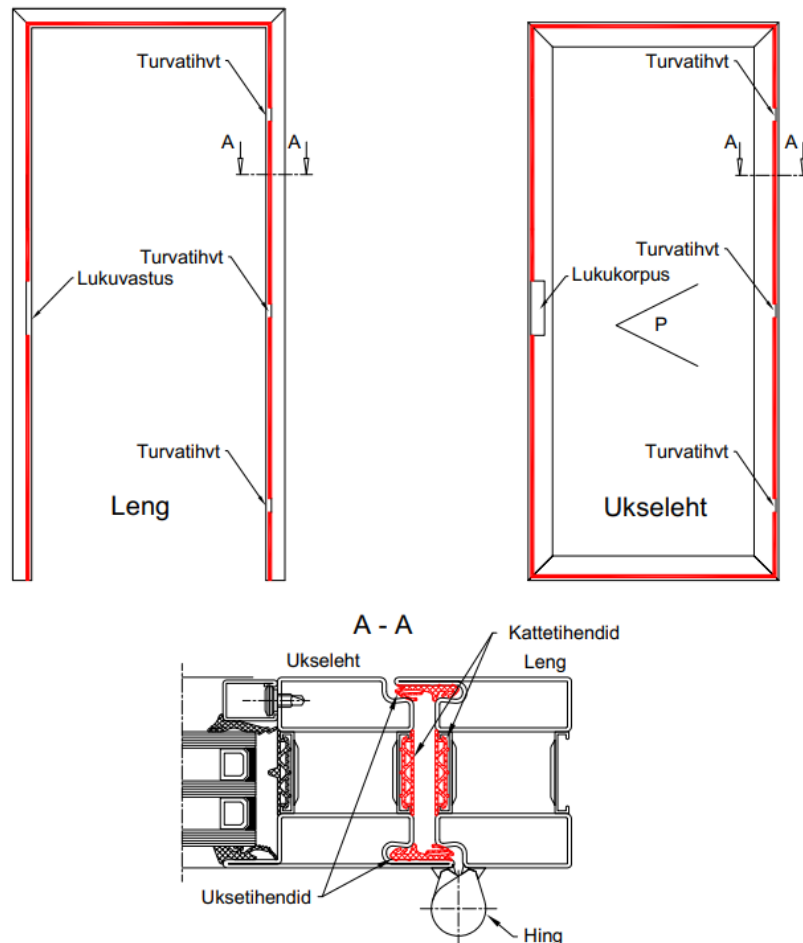
Hülssidega lengil reguleeri hülsid vastu toetuspinda. Hülsskinnituse jaoks ei ole vaja tugiklotse. Juhul kui hüls ei ulata seinani, siis kasuta lisa tugiklotse. Kasuta hülssidele määratud kinnitusvahendeid (alajaotus 1 Kinnitusvahendid). Pinguta kruvid.

Kinnita leng punktidest number 2, 3. Kontrolli lengi külgpindade vertikaalsust loodiga.



Joonis 4 Seinakinnituste järjekord uksele

7. Tõsta ukseleht hingedele ja kontrolli ukselehe ja lengi pilude ning ukse välispinna ja lengi pindade paralleelsust. Vajadusel reguleeri seinakinnitusi ja korrigeeri tugiklotside paksust.
8. Puuri kõik ülejäänud kinnitusavad ja paigalda kruvid, tüüblid ja tugiklotsid ning pinguta kruve/hülse (Joonis 4). Tugiklotsid peavad olema paigaldatud kõikide kinnituskruvide kõrvale.
9. Puhasta klaasiava tolmust ja mustusest.
10. Järgnevalt tuleb paigaldada klaasid. Vaata punkt 2.4 Klaasimine.
11. Tihenda seinas oleva ehitusava ja lengi vaheline pilu montaaživahuga.
12. Eelnevalt tihendatud pilud viimistleda pealt ehitusplaatidega, krohviga või katta metalliistudega.
13. Silikooni Soudaflex 40FC; SOUDAL Silirub 2/S või Penosil General Silicone silikooniga lävepaku ja/või seiniosa ning aluspinna välimised ja sisemised tühimikud (Joonis 3).
14. Paigalda kattetihend lengi ja ukselehe külge, alustades paigaldust alumisest osast. Kattetihendit ei tohi nurkadest katkestada, katkestusi võib teha ainult luku ja turvatihvtide kohtadelt. Tihendid lõika 1 cm pikemaks kui raami ava pikkus ning suru need oma kohale. Kontrolli, et uksetihendi puhul jääks tihendi väljaulatuv keel profiili poole (Joonis 5).

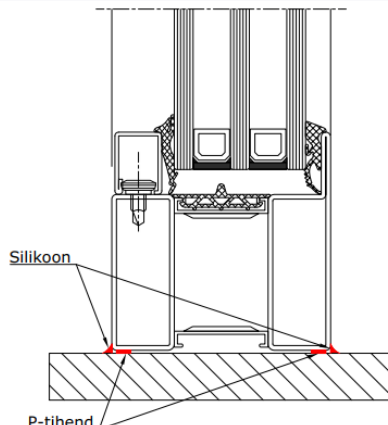


Joonis 5 Katte- ja uksetihendite paigaldus

15. Lukud (ja muud sulused) paigalda vastavalt suluste paigaldusjuhenditele. Kinnita lukule käepidemed ja südamik ning kontrolli ukse tuulekeele (ja teiste luku keelte) sulgumist ja töötamist ukse avamisega ja sulgemisega. Kontrolli luku avamist võtmetega.
16. Kontrollida induksioonitestriga toote elektripinget alla mitte jäämist/olemist. Vastasel korral lülita elekter välja ja teosta toote maandustööd. Elektritöid võib teostada vaid kvalifitseeritud elektrik. AS Saku Metall Uksetehas ei teosta elektritöid.

2.3 Seinapaigaldustööde järjekord

1. Kontrolli olemasoleva ehitusava sobivust. Ehitusava suurimad lubatud mõõtmed on: raami laius +60 mm ja kõrgus +30 mm. Suuremate pilude korral vii ehitusava vastavusse vajalike mõõtmetega.
2. Kontrolli kinnitusvahendite, abimaterjalide ja tööriistade olemasolu.
3. Valmista ette tugiklotsid (nt kips, puit, teras) paksusega 10 mm, laiusega 45 mm ja pikkusega maksimaalselt 100 mm.
4. Vajadusel võib lisatihenduseks liimida P-tihendi ribad kahekordselt raami alla (Joonis 6).



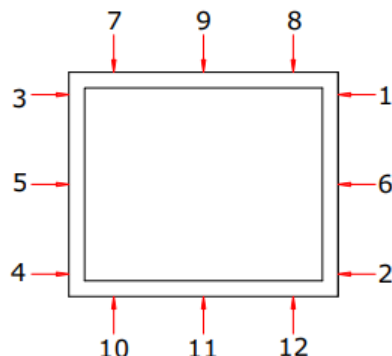
Joonis 6 Silikoonimine ja P-tihendi paigaldus

5. Aseta raam ilma klaasita ehitusavasse, seejärel kontrolli raami horisontaal- ja vertikaalasendit loodiga, vajadusel toesta raami otsadest.
6. Loodi raami parempoolne külg ja puuri läbi raami kinnitusava nr.1. Õige seinakinnituste järjekord on näidatud joonisel 7.
 - 6.1. Ilma hülssideta seinakinnitused.

Hülssideta raami kruvide pingutamisel jälgi, et pilud raami- ja seina vahel oleksid võrdsed. Aseta kruvi vastu pilusse tugiklotsid, eesmärgiga toetada raami iga kinnituspunkt ja seejärel pinguta kruvid lõplikult. Kontrolli raami külgpindade vertikaalsust, vajadusel lõdvesta kruvi ja korrigeeri raami asendit.
 - 6.2. Hülssidega seinakinnitused.

Hülssidega raamil reguleeri hülssid vastu toetuspinda. Hülsskinnituse jaoks ei ole vaja tugiklotse. Juhul kui hülss ei ulata seinani, siis kasuta lisa mittepõlevaid tugiklotse. Kasuta hülssidele määratud kinnitusvahendeid (alajaotus 1 Kinnitusvahendid). Pinguta kruvid.

Kinnita raam punktidest number 2, 3. Kontrolli raami külgpindade vertikaalsust loodiga.



Joonis 7 Seinakinnituste järjekord seinal

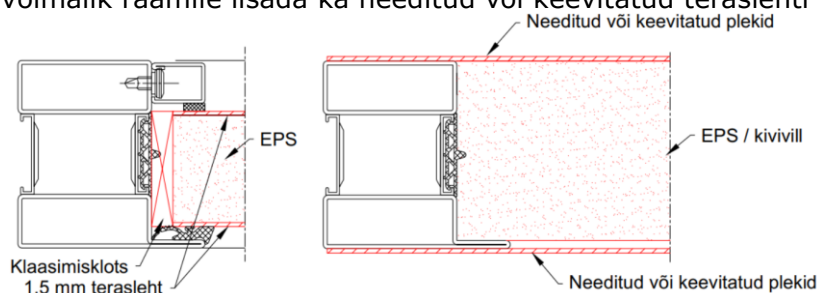
7. Puuri kõik ülejäänud kinnitusavad ja paigalda kruvid, tüüblid ja tugiklotsid ning pinguta kruve/hülse (Joonis 7). Tugiklotsid peavad olema paigaldatud kõikide kinnituskruvide kõrvale.
8. Puhasta klaasiava tolmu ja mustusest.
9. Järgnevalt tuleb paigaldada klaasid. Vaata punkt 2.4 Klaasimine.
10. Tihenda seinas olev ehitusava ja raami vaheline pilu montaaživahuga.
11. Eelnevalt tihendatud pilud viimistleda pealt ehitusplaatidega, krohvida või katta metalliistuga.
12. Silikooni Soudaflex 40FC; SOUDAL Silirub 2/S või Penosil General Silicone silikooniga lävepaku ja/või seiniosa ning aluspinna välimised ja sisemised tühimikud (Joonis 6).



2.4 Klaasimine

Uste klaasimine toimub AS Saku Metall Uksetehases, kuid seina ja akna klaasimine toimub objektil. Klaasitihenditena kasutatakse välisloodete puhul alati kummitihendeid. Klaasiliistukruvid paigaldatakse toodete külge tehases.

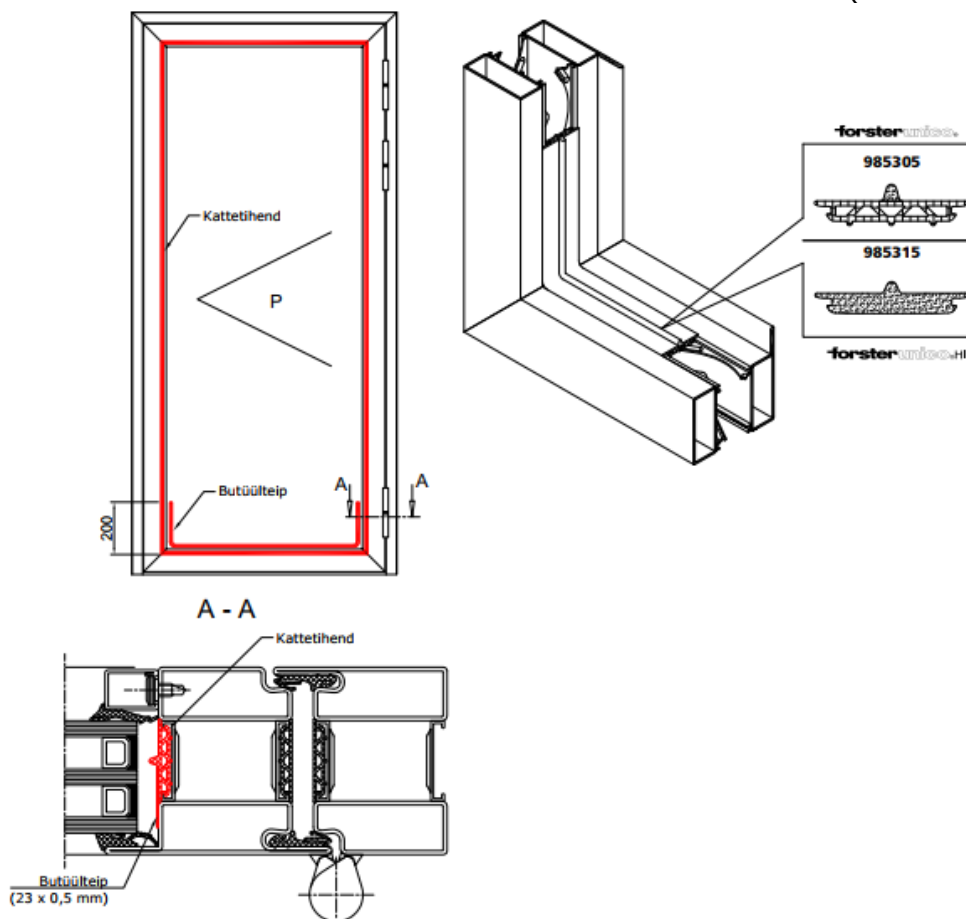
Alternatiivina klaasile võib kasutada 1,5 mm teraslehtedega ümbritsetud vahtpolüstüreenplaati (EPS). Lisaks on võimalik raamile lisada ka needitud või keevitatud teraslehti (Joonis 8).



Joonis 8 Paneelide variandid

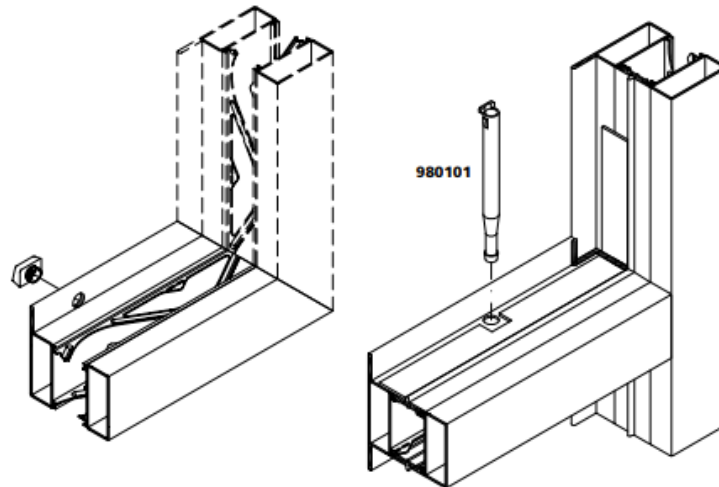
Klaaside paigaldustööde järjekord:

1. Raami klaasiava puhastatakse eelnevalt tolmust ja mustusest.
2. Paigalda klaasisavasse kattetihend Unico 985305 või Unico Hi 985315 (Joonis 9).



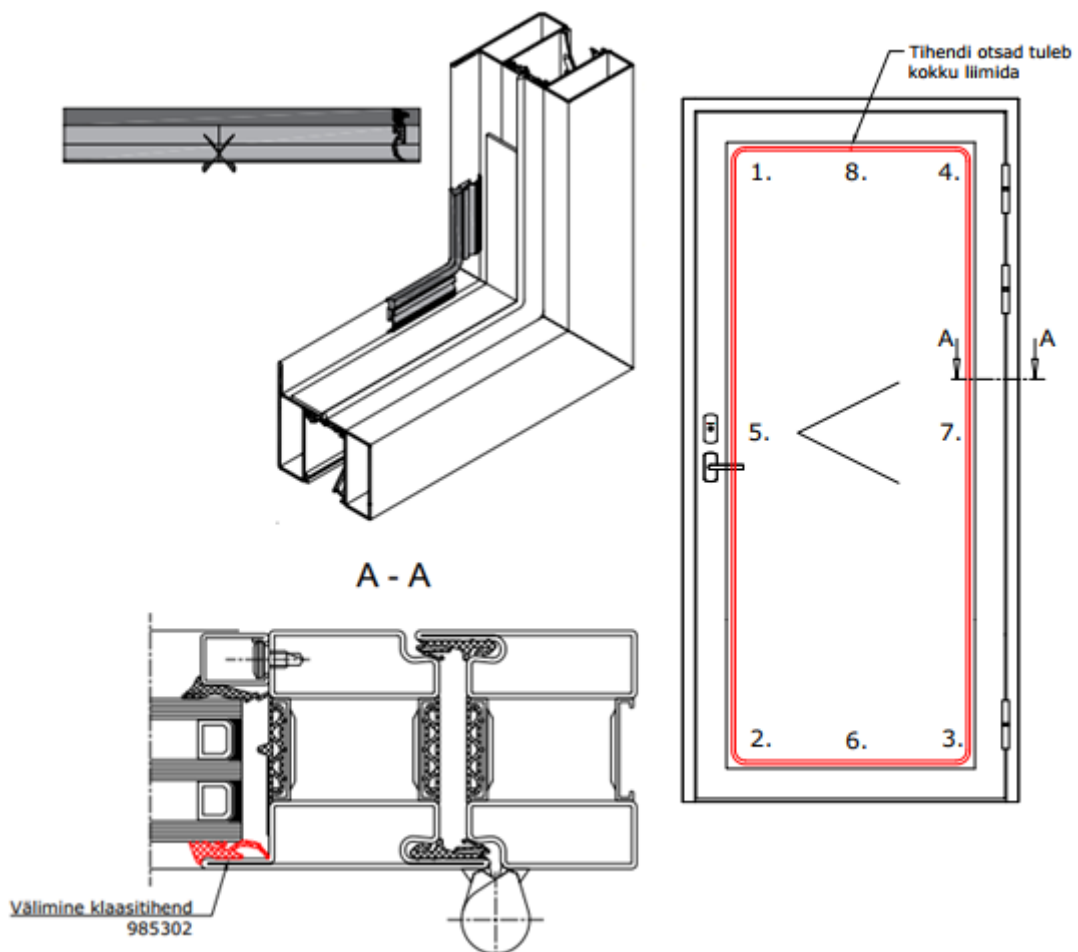
Joonis 9 Kattetihendite ja butüülteibi paigaldamine

3. Paigalda klaasisava alumisse osasse butüülteip. Jälgi, et butüülteip ei kataks tuulutustorude asukohti. Tuulutustorude kohtadesse tuleb teha butüülteipi sisselõiked. Raami nurgad tuleb peale teibi paigaldust silikoonida. Kui tuulutustorud ei ole eelnevalt paigaldatud siis peab lisama ka need. Butüülteip tuleb paigaldada igasse klaasiavasse (Joonis 9 ja 10).



Joonis 10 Butüülteibi ja tuulutustorude paigaldamine

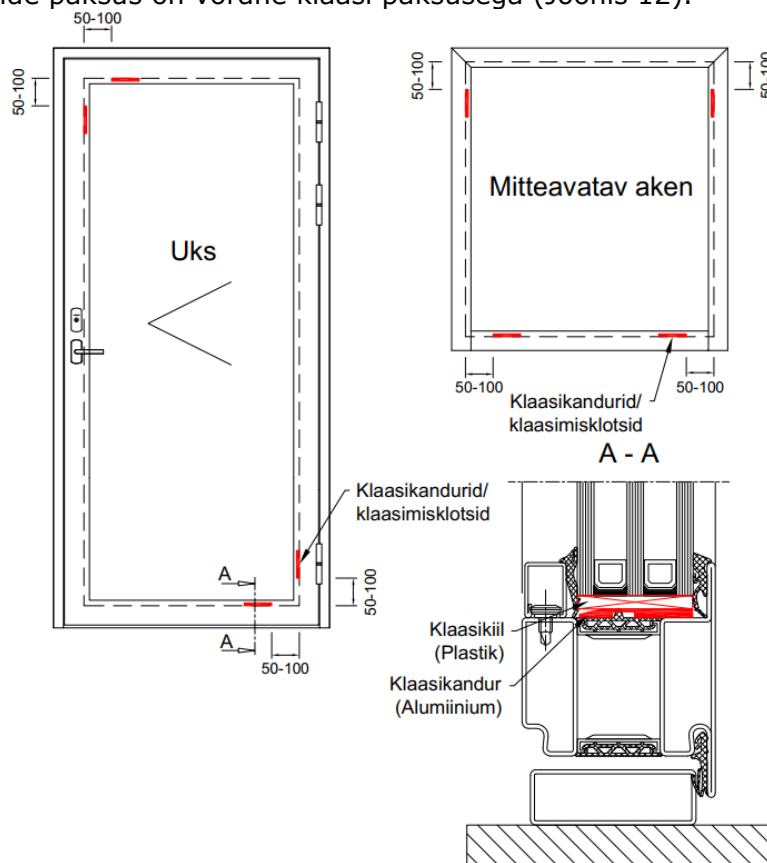
4. Paigalda välimine klaasitihend (985302). Lõika tihendit kuni svammist osani ning liimi see raami nurkadesse, seejärel kinnita tihend raami külgedele. Tihendi algus ja lõpp peavad asuma klaasimisava ülaosas, tihendi otsad liimida omavahel kokku. (Joonis 11).



Joonis 11 Välimise klaasitihendi paigaldamine

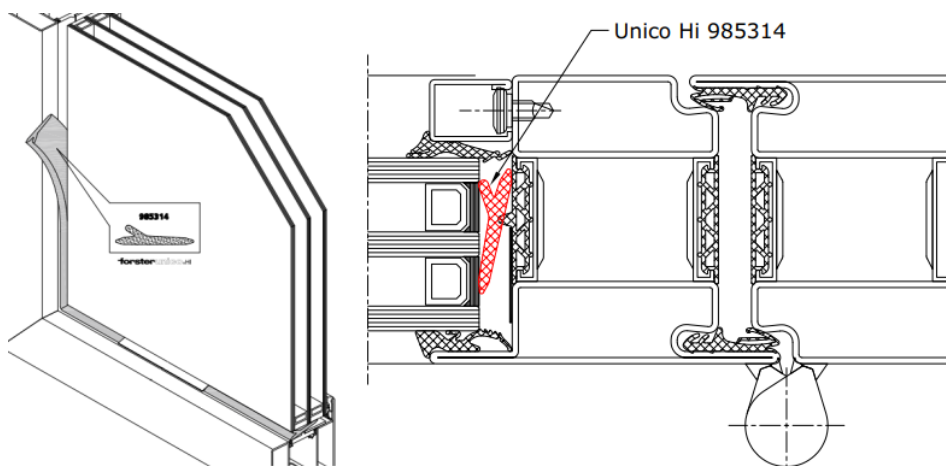


5. Liimi alumiiniumist klaasikandurid raamile ning aseta plastist klaasimisklotsid nende peale. Klaasimisklotside paksus on võrdne klaasi paksusega (Joonis 12).



Joonis 12 Klaasimisklotside asukohad

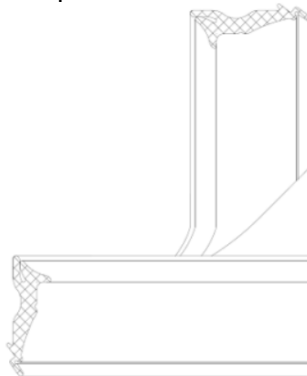
6. Tõsta klaas klaasimisklotsidele. Seejärel kontrolli, et klaasi ja raami vahele jääksid võrdsed vahed mõlemale küljele (maksimaalselt 8 mm) ning üles maksimaalselt 6 mm. Jälgi klaasitootja instruktsioone (nt pakettklaaside puhul on tähtis jälgida kumb klaasi külg jääb välja/sissepoole või tuletõkkeklaasid võivad karta külma ja otsest päikesekiirgust).
7. Suurema soojapidavusega Unico Hi puhul tuleb lisada klaasi ja raami vahele lisa kiiltihend 985314 ning teha sellesse klaasikiilude jaoks katkestused (Joonis 13).



Joonis 13 Unico Hi lisa kiiltihendi paigaldamine

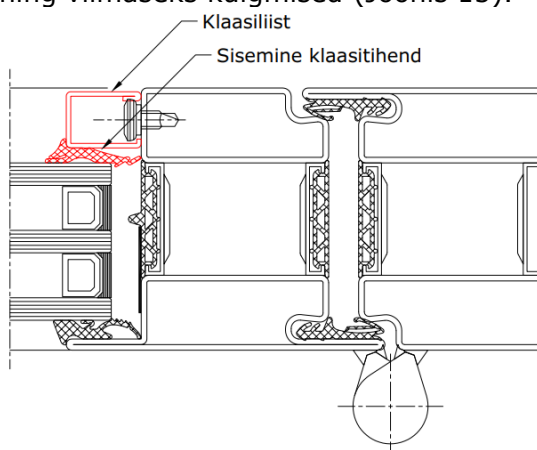


8. Liimi sisemised klaasitihendid klaasiliistude külge. Vertikaalsete klaasitihendite otsad lõika 45 kraadi alla, jättes tihendid veidike pikemad kui klaasiliistud (Joonis 14).



Joonis 14 Sisemise klaasitihendi paigaldus

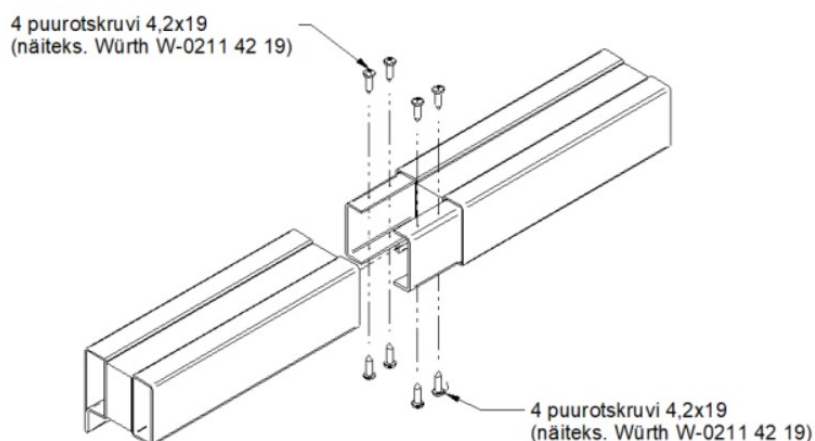
9. Paigalda klaasiliistud kasutades kummi- või plasthaamrit. Esimesena paigalda ülemine klaasiliist, seejärel alumine ning viimaseks külgmised (Joonis 15).



Joonis 15 Klaasi paigaldus

2.5 Juhtdetailidega kinnitamine

Suuregabariidilised tooted toodetakse tehases mitmest osast ning koostatakse ehitusobjektidel kasutades juhtdetailide. Juhtdetailid kinnitatakse omavahel kasutades puurotskruve (Joonis 16).



Joonis 16 Raami koostamine kasutades juhtdetailide