








Tuletõkke profiiltoote Forster Fuego Light EI30 paigaldusjuhend



Tähelepanu! Üldised hoiatused!

Selle toote ülesseadmiseks, kasutamiseks ja korrashoiuks tuleb täita rida ettevaatusabinõusid. Ohutuse huvides pange tähele allpool toodud hoiatusi ja juhiseid! Kahtluse puhul võtke ühendust tarnijaga. Käesolev juhend on mõeldud kogenuid paigaldajatele. See ei sobi amatööridele, samuti mitte õppematerjaliks paigaldajate koolitamisel.

-  Enne töö alustamist lugege seda juhendit hoolega.
-  Soovitame kanda kaitsekindaid.
-  Komplekti kuuluvad osad on kaalult rasked.
-  Kõik käesoleva toote paigaldamiseks vajalikud osad on tarnekomplektis, välja arvatud raami ja seina vahelise pilu täitmiseks mõeldud tihendusmaterjalid ning tugiklotsid. Muude osade lisamine võib mõjutada toote ohutust, samuti sellele kehtivat garantiid.
-  Veenduge, et paigaldamispiirkonnas on piisavalt valgust. Eemaldage üleliigsed esemed ja mustus. Kõrvaliste isikute juuresviibimine on keelatud. Muud isikud (eriti lapsed!) võivad sattuda ohtu.
-  Veenduge et sein, kuhu toimub toote paigaldus, on piisava tugevusega. Kahtluse korral konsulteerida ehitajaga.
-  Juhendile mittevastava paigalduse korral ja uksekomplektile mitte tootja poolt ettenähtud lukkude, suluste ja materjalide kasutamisel kaotab uks oma toimivusomadused. Sellisel juhul ei vasta uks oma sertifitseeritud ja deklareeritud omadustele ning töö teostaja peab ükselt eemaldama ka sertifikaadile viitava tähistuse.

Soovime edu käesoleva toote paigaldamisel. Küsimuste korral võtta ühendust ettevõttega AS Saku Metall Uksetehas

SISUKORD

1	TOOTETÜÜBID	2
2	PAIGALDUS	2
2.1	Kinnitusvahendid.....	2
2.2	Ukse paigaldustööde järjekord	4
2.3	Seina paigaldustööde järjekord	7
2.4	Klaasimine	8
2.5	Juhtdetailidega kinnitamine	10

1 TOOTETÜÜBID

Käesolev paigaldusjuhend käsitleb ainult alljärgnevaid tuletõkke profiiltootetüüpe:

1. Sisetingimustesse mõeldud tuletõkke profiiltooted Forster Fuego Light EI30.
2. Välistingimustesse mõeldud tuletõkke profiiltooted Forster Fuego Light EI30.

2 PAIGALDUS

2.1 Kinnitusvahendid

Paigaldusel kasutatavad materjalid peavad olema mittesüttivad. **Ehitusava ja raami tihendusmaterjalina kasutatakse tuletõkketootel kivivilla, tuletundlikkuse klassiga A1 ning tihedusega vähemalt 30 kg/m³.**

Tüüpilised kinnitusvahendid on toodud tabelis 1 vastavalt seinatüübile. Betooni, betoonmüürikivisse, tellisesse, kergbetooni ja puitu kinnitamisel valida kruvi pikkus selliselt, et kruvi keere ulatuks seinasse vähemalt 50 mm. Ukse leng ja akna raam peab asetsema seinas nii, et selle seinakinnituskruvi oleks seinast vähemalt kaugusel 50 mm betoonseina puhul, 75 mm kergbetoonseina puhul ja 58 mm tellisseina puhul.

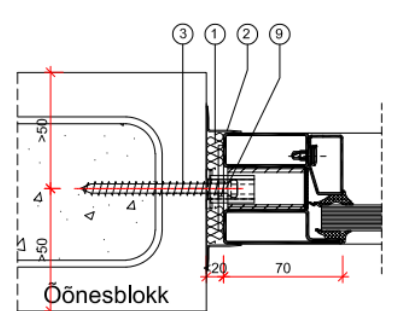
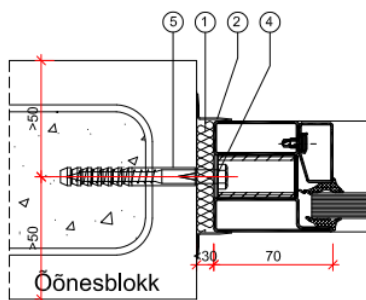
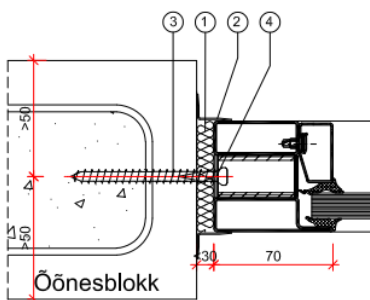
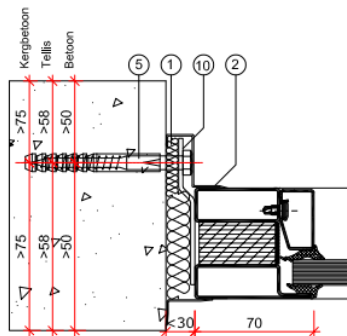
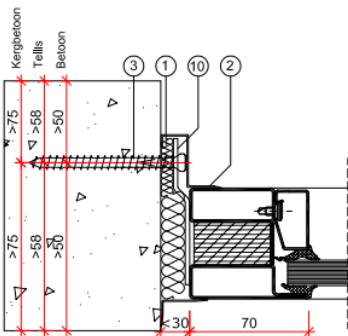
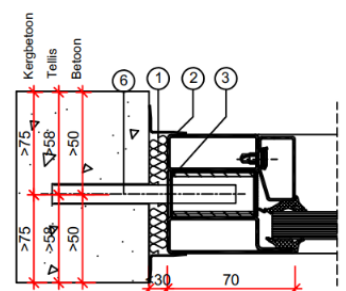
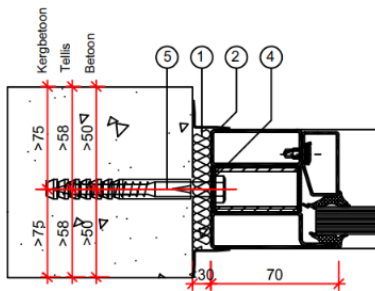
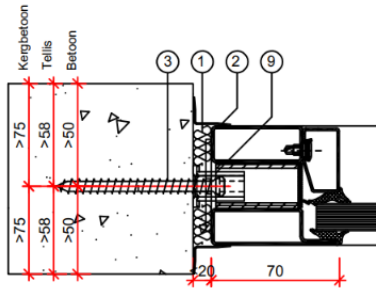
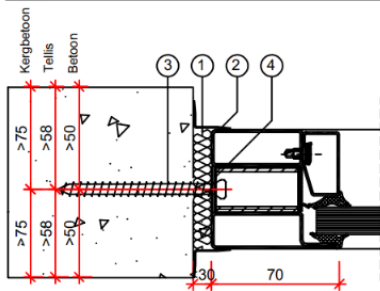
Toote kinnitamisel terasprofiilide vahele, kips ja kivivillast kergseinade tugiprofiilidesse võib toote kinnitada ka isekeermestavate kruvidega, minimaalse läbimõõduga 6 mm. Kruvi pikkus valida nii, et selle keere läbiks terasprofiili vähemalt 10 mm. Tüüpilised kinnitusviisid on toodud joonisel 1 ja 2.

Tabel 1 Tüüpilised seinakinnitused vastavalt seinatüüpidele

Seinatüüp	Kinnitusvahendid
Betoon, tellis ja betoonmüürikivid	Terashülss M18 + Betoonikruvi Ø7.5x92 (näiteks Essve 105287)
	Betoonikruvi Ø7.5x92 (näiteks Essve 105287)
	Kruvi Ø8x100 (näiteks Würth W-1192-8-100) + plasttüübel
	Terasvarras Ø10
Kergbetoon	Terashülss M18 + Betoonikruvi Ø7.5x92 (näiteks Essve 105287)
	Terashülss M18 + Kergbetoonikruvi Ø8x120 (näiteks Essve 105232)
	Betoonikruvi Ø7.5x92 (näiteks Essve 105287)
	Kergbetoonikruvi Ø8x120 (näiteks Essve 105232)
	Kruvi Ø8x100 (näiteks Würth W-1192-8-100) + plasttüübel
Metall	Terasvarras Ø10
	Terashülss M18 + Puurotsaga kruvi Ø7x45 (näiteks Essve 105379)
	Puurotsaga kruvi Ø7x45 (näiteks Essve 105379)
Puit	Puurotsaga kruvi Ø6.3x50 kuuskant (näiteks Würth W-0214-63-50)
	Terashülss M18 + Puidukruvi Ø6x65 (näiteks Essve 105294)
	Puidukruvi Ø6x65 TX30 (näiteks Essve 105294)



1	Kivivili tihedusega $\geq 30 \text{ kg/m}^3$
2	Katteliist 0,7 teras leht
3	Kruvi
4	Kinnitusplaat 2mm teras
5	Kruvi+ plast tüübel
6	Terasvarras $\varnothing 10\text{mm}$
7	Puidukruvi
8	Puurotsaga metallkruvi
9	Teras hüls koos kinnitusplaadiga
10	Kinnitusplaat 3mm teras

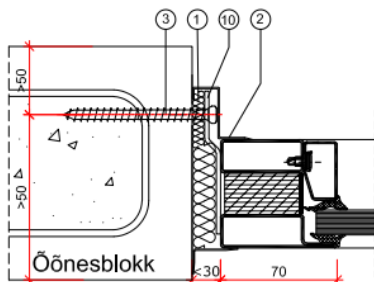


Ava äärmised õõnsused peavad betooni täis valatud olema!!

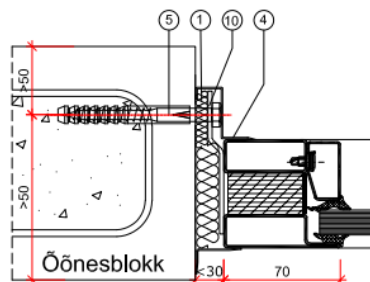
Ava äärmised õõnsused peavad betooni täis valatud olema!!

Ava äärmised õõnsused peavad betooni täis valatud olema!!

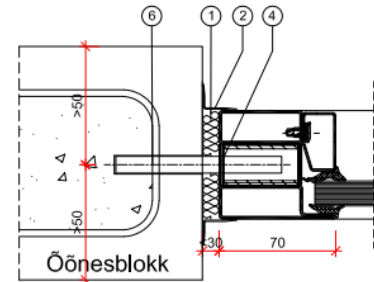
Joonis 1 Seinakinnitused vastavalt seinatüüpidele



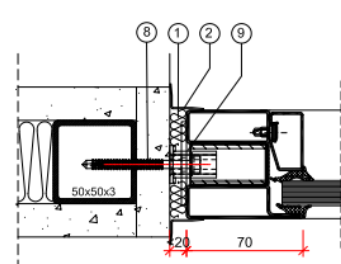
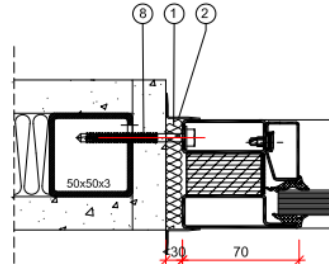
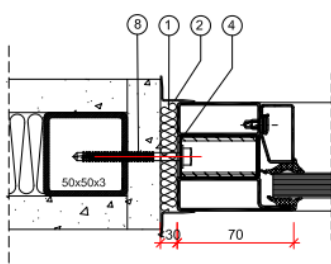
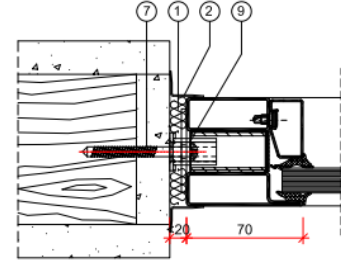
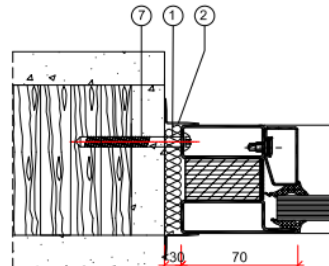
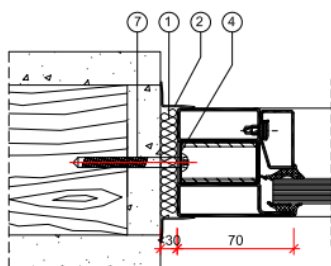
Ava äärmised õõnsused peavad betooni täis valatud olema!!



Ava äärmised õõnsused peavad betooni täis valatud olema!!



Ava äärmised õõnsused peavad betooni täis valatud olema!!



Joonis 2 Seinakinnitused vastavalt seinatüüpidele

2.2 Ukse paigaldustööde järjekord

1. Kontrolli olemasoleva ehitusava sobivust. Ehitusava suurimad lubatud mõõtmed on: lengi laius +60 mm (terashülssidega +40 mm) ja kõrgus +25 mm (terashülssidega +20 mm). Suuremate pilude korral vii ehitusava vastavusse vajalike mõõtmetega.
2. Kontrolli kinnitusvahendite, abimaterjalide ja tööriistade olemasolu.
3. Valmista ette tugiklotsid. Tugiklotsid peavad olema mittepõlevast materjalist (nt. Promatect, betoonplaat, teras). Klotsi paksus peab olema 10 mm, laius 45 mm ja pikkus maksimaalselt 100 mm.
4. Aseta leng ilma ukselehet ehitusavasse. Kontrolli ülemise profiili horisontaalsust loodiga. Vajadusel toesta uksepakku lengi äärmistest punktidest ning keskelt, vältimaks uksepaku läbipaindumist peale astumisel.
5. Loodi lengi hingedepoolne külg ja puuri läbi lengi kinnitusava nr.1. Õige seinakinnituste järjekord on näitatud joonisel 3.

5.1. Ilma hülssideta seinakinnitused.

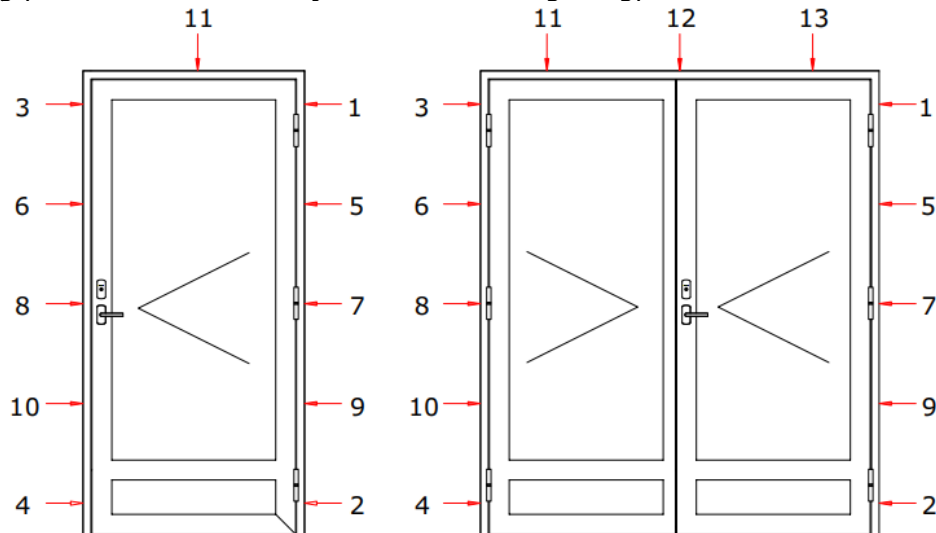
Hülssideta lengi kruvide pingutamisel jälgi, et pilud lengi- ja seina vahel oleksid võrdsed. Aseta kruvi vastu pilusse tugiklotsid, eesmärgiga toetada lengi iga kinnituspunkt ja seejärel pinguta kruvid lõplikult. Kontrolli lengi külgpindade vertikaalsust, vajadusel lõdvesta kruvi ja korrigeeri lengi asendit.

5.2. Hülssidega seinakinnitused.

Hülssidega lengil reguleeri hülssid vastu toetuspinda. Hülsskinnituse jaoks ei ole vaja tugiklotse. Juhul kui hülss ei ulata seinani, siis kasuta lisa mittepõlevaid tugiklotse.

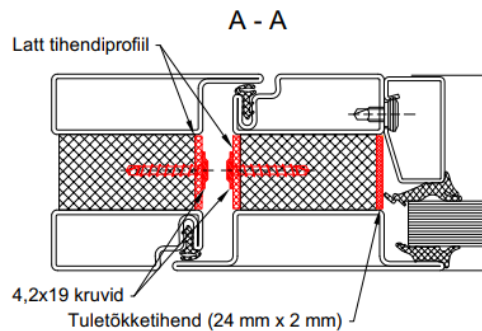
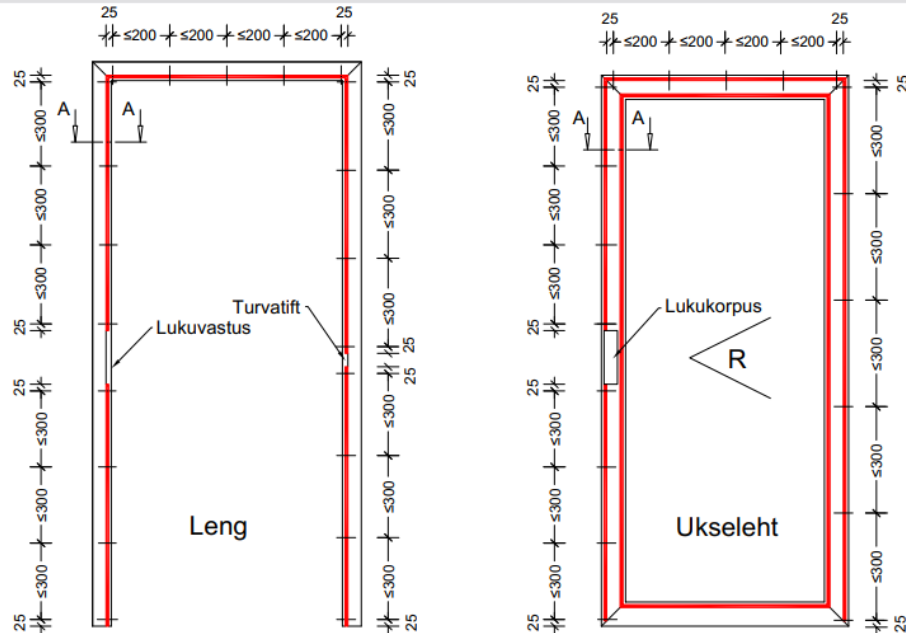
Kasuta hülssidele määratud kinnitusvahendeid (alajaotus 1 Kinnitusvahendid). Pinguta kruvid.

Kinnita leng punktidest number 2 ja 3. Kontrolli lengi külgpindade vertikaalsust loodiga.



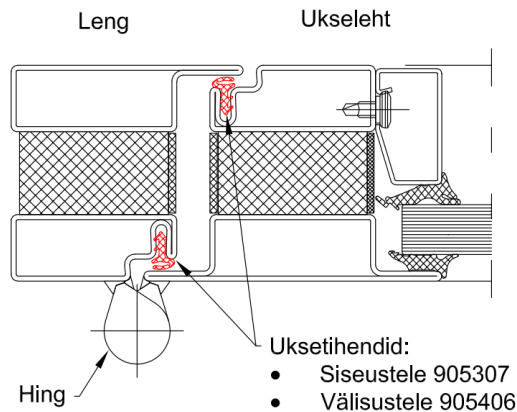
Joonis 3 Seinakinnituste järjekord uksele

6. Tõsta ukseleht hingedele ja kontrolli ukselehe ja lengi pilude ning ukse välispinna ja lengi pindade paralleelsust. Vajadusel reguleeri seinakinnitusi ja korrigeeri tugiklotside paksust.
7. Puuri kõik ülejäänud kinnitusavad ja paigalda kruvid, tüüblid ja tugiklotsid ning pinguta kruve/hülse (Joonis 3). Tugiklotsid peavad olema paigaldatud kõikide kinnituskruvide kõrvale.
8. Paigalda lengile latt tihendiprofiil. Liimitav pind tuleb enne puhastada piirituse ja puhastuspaberiga tolmust ning mustusest, erilist tähelepanu pöörata tihendi otste alustele pindadele ja toote sisenurkadele. Veendu, et tihend on korralikult liimitud, kinnita tihend 4,2x19 mm kruvidega vastavalt joonisel 4 näidatud kruvide sammule. Kui uksele ei ole paigaldatud klaasi siis puhasta klaasimisava piirituse ja puhastuspaberiga mustusest ning tolmust ja liimi ukse raamile ka tuletõkketihend (24 mm x 2 mm) (Joonis 4). Klaasi paigaldus on kirjeldatud alapeatükis 2.4.



Joonis 4 Tuletõkkehendite paigaldus

9. Tihenda seinas olev ehitusava ja lengi vaheline pilu. **NB! Ehitusava ja raami tihendusmaterjalina kasutatakse tuletõkkehetootel kivivilla, tuletundlikkuse klassiga A1 ning tihedusega vähemalt 30 kg/m³.**
10. Eelnevalt tihendatud pilud viimistleda pealt ehitusplaatidega, krohviga või katta metalliistudega. Välistoote puhul tuleb silikoonida tulekindla silikooniga lävepaku ja/või seinosa ning aluspinna välimised ja sisemised tühimikud.
11. Uksetihendi paigaldamisel jälgi, et tihendi väljaulatuv keel jääks profiili poole (Joonis 5).

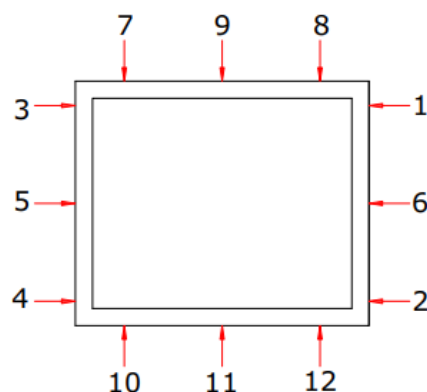


Joonis 5 Uksetihendite paigaldus

12. Lukud (ja muud sulused) paigaldada vastavalt suluste paigaldusjuhenditele. Kinnitada lukule käepidemed ja südamik ning kontrollida ukse tuulekeele (ja teiste luku keelte) sulgumist ja töötamist ukse avamise ja sulgemisega. Kontrollida luku avamist võtmetega. **NB! Veenduda, et kõik sulused vastavad kasutamiseks antud tulepüsivusklassiga tootel.**
13. Kontrollida induksioonitestriga toote elektripinge alla mittejäämist/olemist. Vastasel korral lülita elekter välja ja teosta toote maandustööd. Elektritöid võib teostada vaid kvalifitseeritud elektrik. AS Saku Metall Uksetehas ei teosta elektritöid.

2.3 Seinapaigaldustööde järjekord

1. Kontrolli olemasoleva ehitusava sobivust. Ehitusava suurimad lubatud mõõtmed on: raamilaius +60 mm (terashülssidega +40 mm) ja kõrgus +25 mm (terashülssidega +20 mm). Suuremate pilude korral vii ehitusava vastavusse vajalike mõõtmetega.
 2. Kontrolli kinnitusvahendite, abimaterjalide ja tööriistade olemasolu.
 3. Valmista ette tugiklotsid. Tugiklotsid peavad olema mittepõlevast materjalist (nt. Promatect, betoonplaat, teras). Klotsi paksus peab olema 10 mm, laius 45 mm ja pikkus maksimaalselt 100 mm.
 4. Aseta raam ilma klaasita ehitusavasse. Kontrolli raami horisontaal- ja vertikaalasendit loodiga, vajadusel toesta raami otsadest.
 5. Loodi raami parempoolne külg ja puuri läbi raami kinnitusava nr. 1. Õige seinakinnituste järjekord on näitatud joonisel 3.
 - 5.1. Ilma hülssideta seinakinnitused.
Hülssideta raami kruvide pingutamisel jälgi, et pilud raami- ja seinava vahel oleksid võrdsed. Aseta kruvi vastu pilusse tugiklotsid, eesmärgiga toetada raami iga kinnituspunkt ja seejärel pinguta kruvid lõplikult. Kontrolli raami külgpindade vertikaalsust, vajadusel lõdvesta kruvi ja korrigeeri raami asendit.
 - 5.2. Hülssidega seinakinnitused.
Hülssidega raamil reguleeri hülsid vastu toetuspinda. Hülskinnituse jaoks ei ole vaja tugiklotse. Juhul kui hüls ei ulata seinani, siis kasuta lisa mittepõlevaid tugiklotse. Kasuta hülssidele määratud kinnitusvahendeid (alajaotus 1 Kinnitusvahendid). Pinguta kruvid.
- Kinnita raam punktide number 2 ja 3. Kontrolli raami külgpindade vertikaalsust loodiga.

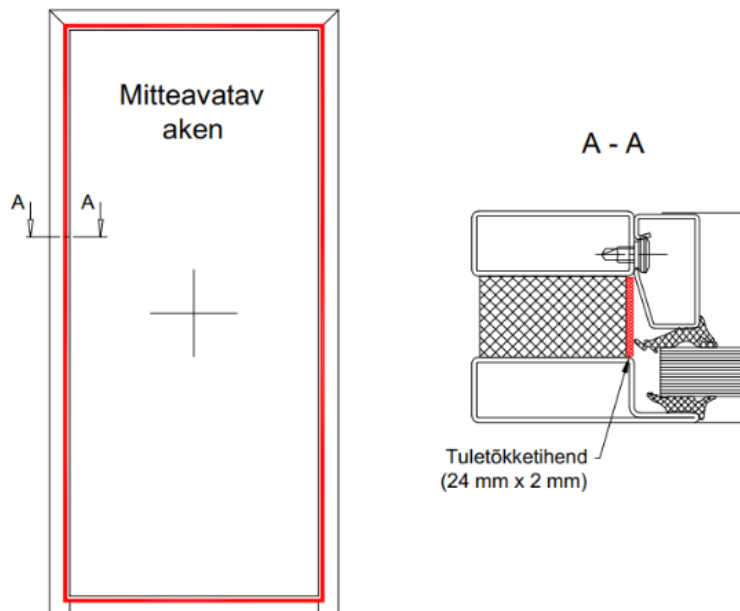


Joonis 6 Seinakinnituste järjekord seinal

6. Puuri kõik ülejäänud kinnitusavad ja paigalda kruvid, tüüblid ja tugiklotsid ning pinguta kruve/hülse (Joonis 6). Tugiklotsid peavad olema paigaldatud kõikide kinnituskruvide kõrvale.



7. Puhasta klaasimisava tolmut ja mustusest kasutades piiritust ja puhastupaberit, paigalda tuletõkkehend (24 mm x 2 mm) (Joonis 7).



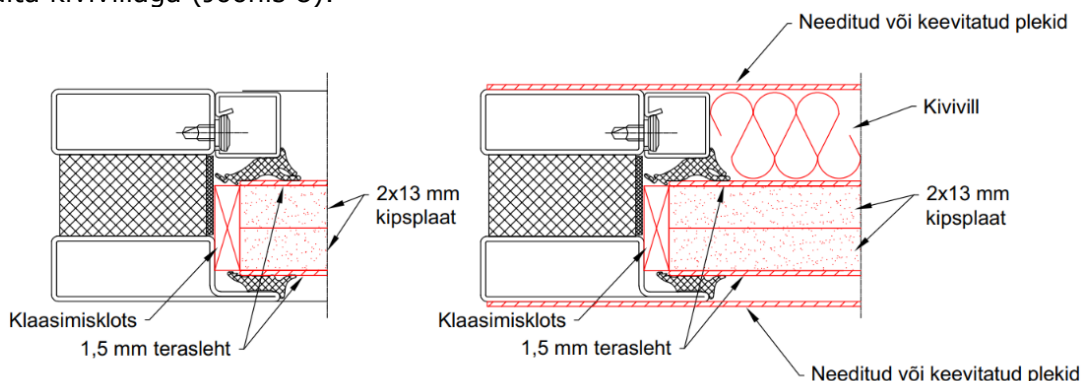
Joonis 7 24 x 2 mm tuletõkkehendi paigaldus

8. Järgnevalt tuleb paigaldada klaasid. Vaata punkt 2.4. Klaasimine.
9. Tihenda seinas olev ehitusava ja raami vaheline pilu. **NB! Ehitusava ja raami tihendusmaterjalina kasutatakse tuletõkkehetootel kivivilla, tuletundlikkuse klassiga A1 ning tihedusega vähemalt 30 kg/m³.**
10. Eelnevalt tihendatud pilud viimistleda pealt ehitusplaatidega, krohvida või katta metalliistudega. Välistoote puhul tuleb silikoonida tulekindla silikooniga lävepaku ja/või seiniosa ning aluspinna välimised ja sisemised tühimikud.

2.4 Klaasimine

Tuletõkke uste klaasimine toimub AS Saku Metall Uksetehases, kuid seina ja akna klaasimine toimub objektil. Klaasitihenditena kasutatakse Forsteri tulekindlaid kummitihendeid või Keraband tihendeid. Klaasiliistukruvid paigaldatakse toodete külge juba tehases, kruvide omavaheline maksimaalne kaugus võib olla 300 mm.

Alternatiivina klaasile võib kasutada 1,5 mm teraslehtedega ümbritsetud 2-kordset kipsplaati paksusega 13 mm (näiteks Gyproc GN). Lisaks on võimalik raamile lisada needitud või keevitatud teraslehti, kuid siis tuleb kasutada ka kipsist ja teraslehtedest koosnevat paneeli. Tühi ruum tuleb täita kivivillaga (Joonis 8).

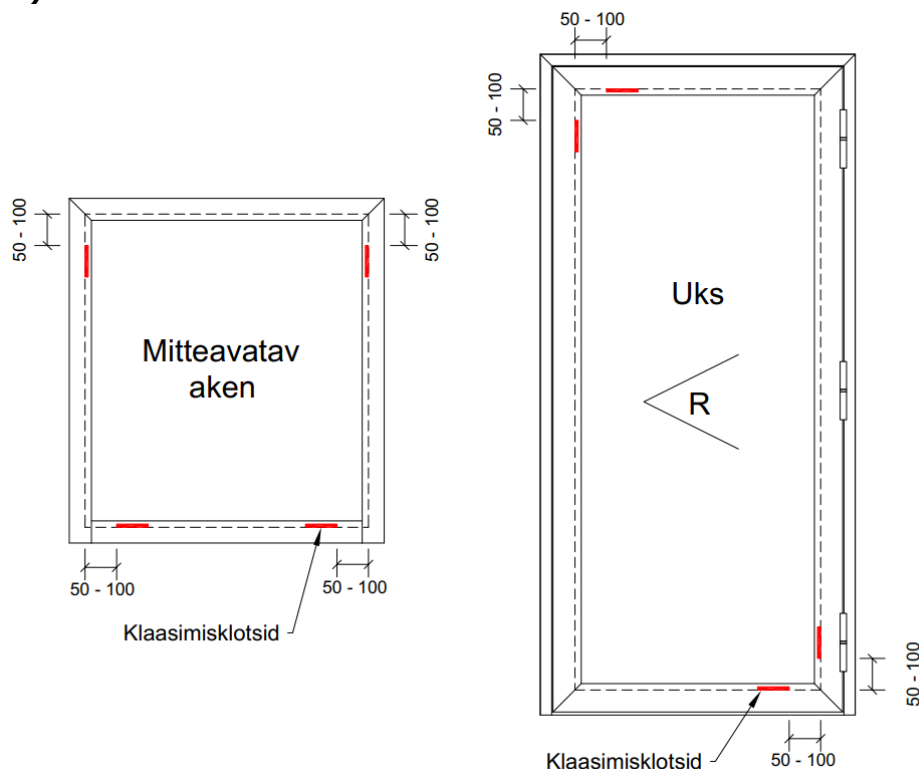


Joonis 8 Paneelide variandid EI30 tootele

Klaaside paigaldustööde järjekord:

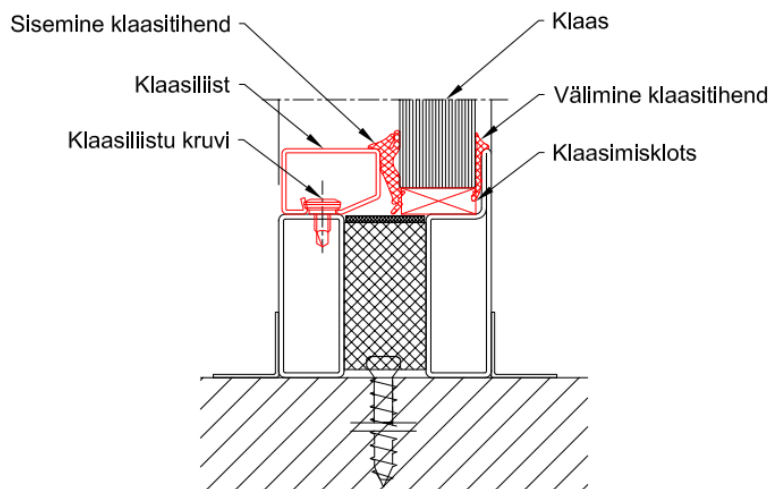
1. Raami klaasimisava puhastatakse eelnevalt tolmust ja mustusest.
2. Aseta klaasimisklotsid klaasiavasse (Joonis 9). Klaasimisklotside kõrgus peab olema 10 mm ning paksus võrdne klaasi paksusega.

NB! Klaasimisklotsid peavad olema mittepõlevast materjalist (näiteks Promatect, tammepuit).



Joonis 9 Klaasimisklotside asukohad

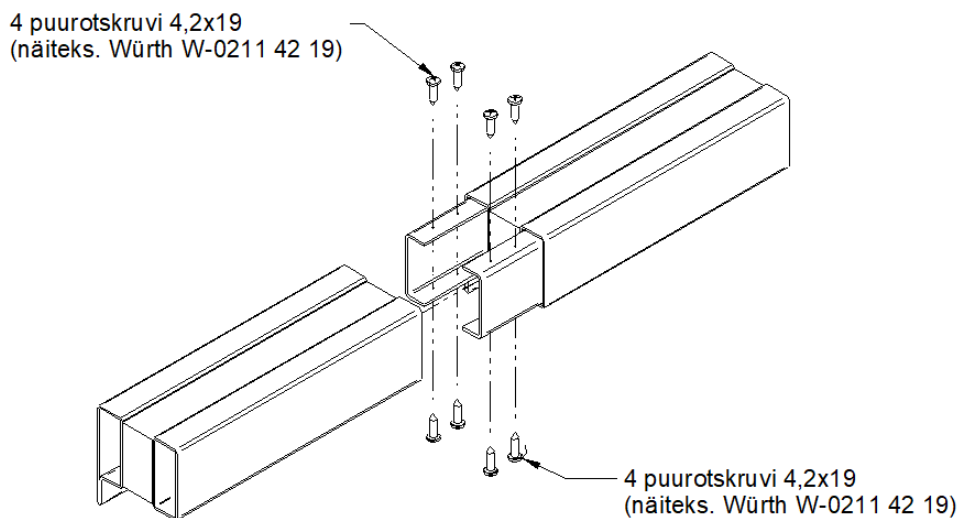
3. Juhul kui kasutatakse **Forsteri tulekindlaid kummitihendeid**:
 - 3.1. Tõsta klaas klaasimisklotsidele. Seejärel kontrolli, et klaasi ja raami vahele jääksid võrdsed vahed mõlemale küljele (maksimaalselt 8 mm) ning üles maksimaalselt 6 mm. Jälgi kindlasti klaasitootja poolseid instruktsioone (nt. Pakettklaaside puhul on tähtis jälgida kumb klaasi külg jääb välja/sissepoole; tuletõkkeklaasid võivad karta külma ja otsesest päikesekiirgust).
 - 3.2. Paigalda klaasiliistud kasutades kummi- või plasthaamrit.
 - 3.3. Peale seda surutakse kummitihend klaasiliistu ja klaasi vahele, seda saab teha tihendi paigaldusrulli abil.
4. Juhul kui kasutatakse **Keraband tihendeid**:
 - 4.1. Liimi välimine klaasitihend raami külge ning sisemine klaasitihend klaasiliistu külge.
 - 4.2. Tõsta klaas klaasimisklotsidele. Seejärel kontrolli, et klaasi ja raami vahele jääksid võrdsed vahed mõlemale küljele (maksimaalselt 8 mm) ning üles maksimaalselt 6 mm. Jälgi kindlasti klaasitootja poolseid instruktsioone (nt. Pakettklaaside puhul on tähtis jälgida kumb klaasi külg jääb välja/sissepoole; tuletõkkeklaasid võivad karta külma ja otsesest päikesekiirgust).
 - 4.3. Paigalda klaasiliistud kasutades kummi- või plasthaamrit. Esimesena paigalda ülemine klaasiliist, seejärel alumine ning viimaseks külgmised.
 - 4.4. Kui Keraband tihendeid kasutatakse välistootel siis tuleb tihendid katta tulekindla silikooniga.



Joonis 10 Klaasi paigaldus

2.5 Juhtdetailidega kinnitamine

Suuregabariidilised tooted toodetakse tehases mitmest osast ning koostatakse ehitusobjektile kasutades juhtdetailide. Juhtdetailid kinnitatakse omavahel kasutades puurotskruve (Joonis 11).



Joonis 11 Raami koostamine kasutades juhtdetailide