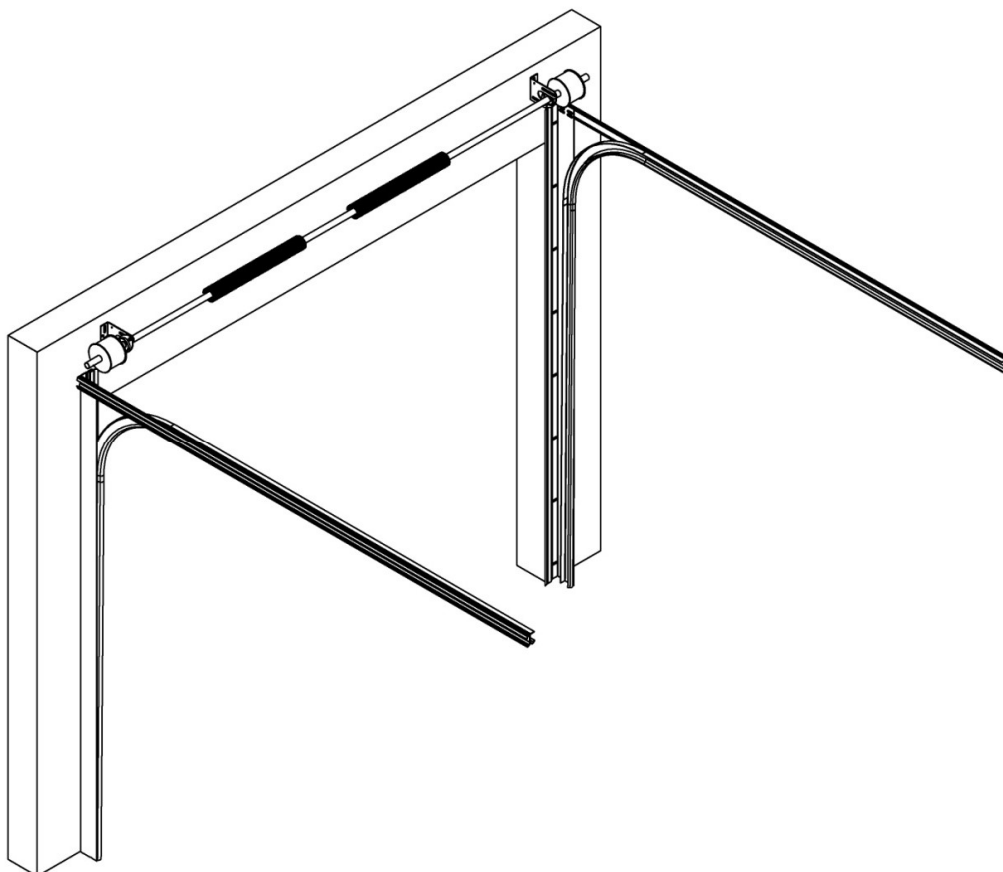




sakumetall



RES350

Kodugaraaži tõstuks sillusele kõrgusega 350 mm

PAIGALDUSJUHEND



SISUKORD

TÄHELEPANU! ÜLDISED HOIATUSED!	3
SISSEJUHATUS	4
KAASAS OLEV KINNITUSMATERJAL.....	5
ÕIGE JA KIIRE MONTAAŽI JAOKS VAJALIKUD TÖÖRIISTAD	5
MÕÕTUDE KONTROLLIMINE	6
VAJALIK MONTAAŽIRUUM	6
VERTIKAALSIINIDE PAIGALDAMINE	7
HORISONTAALSIINIDEKOMPLEKTI KOOSTAMINE	8
VEDRUKOMPLEKTI KOOSTAMINE JA MONTAAŽ	8
Ukseava laius rohkem kui 3000 mm (CW > 3000).....	10
UKSEPANEELIDE MONTAAŽ	13
Üldmärkus	13
JALGVÄRAVAGA UKSE UKSEPANEELIDE MONTAAŽ.....	16
TROSSI PAIGALDAMINE JA VEDRUKOMPLEKTI PINGUTAMINE.....	17
VEDRUDE PINGUTAMINE	18
VEDRUPINGE KORRIGEERIMINE	20
UKSE LÕPLIK SEADISTAMINE.....	21



TÄHELEPANU! ÜLDISED HOIATUSED!

Uksekomplekti paigaldamiseks, kasutamiseks ja hooldamiseks tuleb täita rida ettevaatusabinõusid. Ohutuse huvides jälgige hoolega allpool toodud hoiatusi ja juhiseid! Kahtluse puhul võtke ühendust tarnijaga.



Käesolev juhend käsitleb vaid uksekomplekti paigaldamist.

Täiendavate elementide paigaldamiseks kehtivad eraldi juhendid.



Enne töö alustamist lugege paigaldusjuhendit hoolega.



Teatud komplekti osad võivad olla teravate või hambuliste servadega. Soovitame kanda kaitsekindaid.



Kõik käesoleva tõstukse paigaldamiseks vajalikud osad on tarnekomplektis. Muude osade lisamine võib mõjutada ukse ohutust, samuti sellele kehtivat garantiid.



Vedrusid pingutades tekivad tugevad jõud. Kasutage õigeid töövahendeid ning veenduge et töö teostamise ajal olete kindlas asendis.



Veenduge, et paigaldamispiirkonnas on piisavalt valgust.



Eemaldage üleliigsed esemed ja mustus.



Kõrvaliste isikute juuresviibimine on keelatud. Muud isikud (eriti lapsed!) võivad sattuda ohtu.



SISSEJUHATUS

Saku Metall pakub laia tõstuste valikut, milledest RES350 uksekomplektil on järgmised omadused:

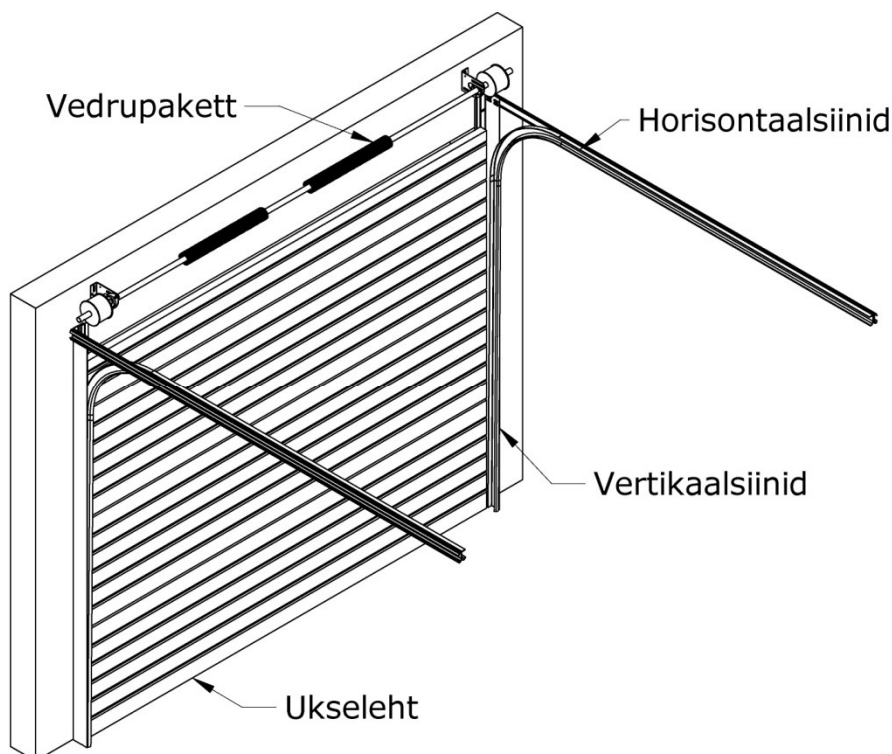
- ✓ Sobib nii ühe- kui kahe auto garaažile; ava laiusega kuni 5000 mm, ukselehe kaaluga kuni 160 kg;
- ✓ Vedrupakett asub silluses, ukseava kohal;
- ✓ Varustatud vedrupurunemiskaitsetega ning trosside asetusega siinide sees, vastates CE standarditele;
- ✓ Mõõtudelt ruumisäästev.

Selles juhendis piirdume juhistega uksekomplekti õigeks paigaldamiseks. Täielikuma käsiraamatu saamiseks pöörduge ukse tarnija poole, kes vastutab ka kogu ukse vastavuse eest CE standarditele.

Tõstukse komplekt koosneb järgmistest osadest:

- Siinid (vertikaal- ja horisontaalsiinid);
- Uksepaneelid;
- Standardosad ja kinnitusmaterjalid (sh vedrupurunemiskaitse, horisontaalsiinide paigaldusprofiilid);
- Kinnitusvahendid (isepuurivad kruvid, poldid, mutrid, hinged, kronsteinid, rullikuhoidjad jne) vastavalt valitud uksetüübile;
- Kaablid, kaablisilmad ja -lukud;
- Toruvõll;
- Torsioonvedrud vastavalt ukse mõõtudele;
- Pakend.

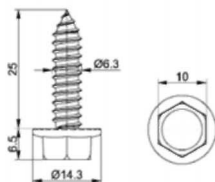
Soovime edu käesoleva ukse paigaldamisel. Kui Teil on midagi selgusetu või tekib küsimusi, võtke ühendust komplekti tarnijaga.



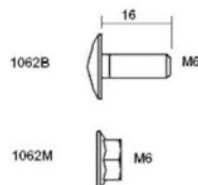


KAASAS OLEV KINNITUSMATERJAL

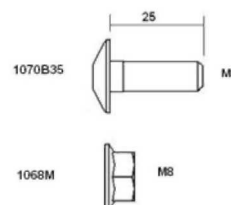
Isepuuriv kruvi; 1055BV
(nr 10 võti)



Bolt M6x16; 1062B
Mutter M6; 1062M



Bolt M8x25; 1070B35
Mutter M8; 1068



Vertikaalvinklite seina ja horisontaalsiinide lakke kinnitamiseks

- Kuuskantpea kruvi 8x70 mm;
- Tüübel 10x80 mm;
- Seib 8x30 mm.

ÕIGE JA KIIRE MONTAAŽI JAOKS VAJALIKUD TÖÖRIISTAD

(Aku)trell
puur 4 mm
puur 4,5 mm
puur 6,5 mm
tüübel 10mm
tüübel 13 mm

Kuuskantvõti 4 mm
Mutrivõti 10 mm
Mutrivõti 13 mm
Mutrivõti 15 mm
Mutrivõti 17 mm

Padrunvõti

Tellitav võti

Pitskruvi

Nöör

Vesilood

2 klotsi kõrgusega 20 kuni 40 mm

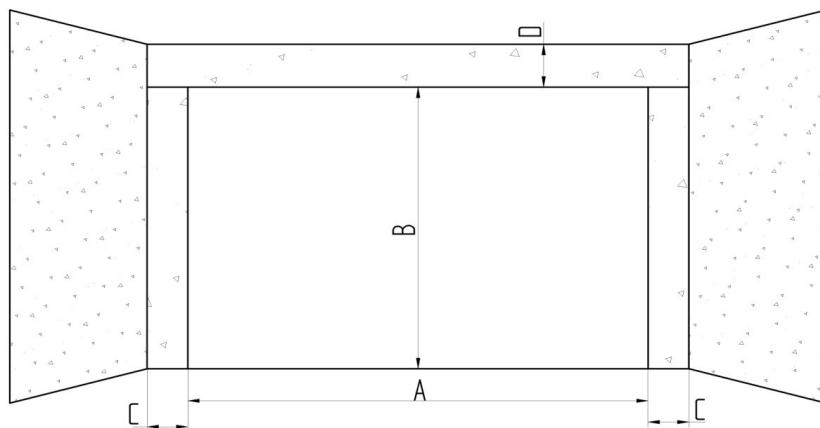
Torud (hoovad) vedrude pingutamiseks - \varnothing 13 mm, pikkus vähemalt 400 mm.





MÕÕTUDE KONTROLLIMINE

Enne paigaldama asumist kontrollige ukseava mõõte juuresoleva joonise järgi.



A = Ava laius (CW);

B = Ava kõrgus (CH);

C = Külglaius;

D = Ülakõrgus, sillus.

VAJALIK MONTAAŽIRUUM

Külglaius C: vähemalt 100 mm;

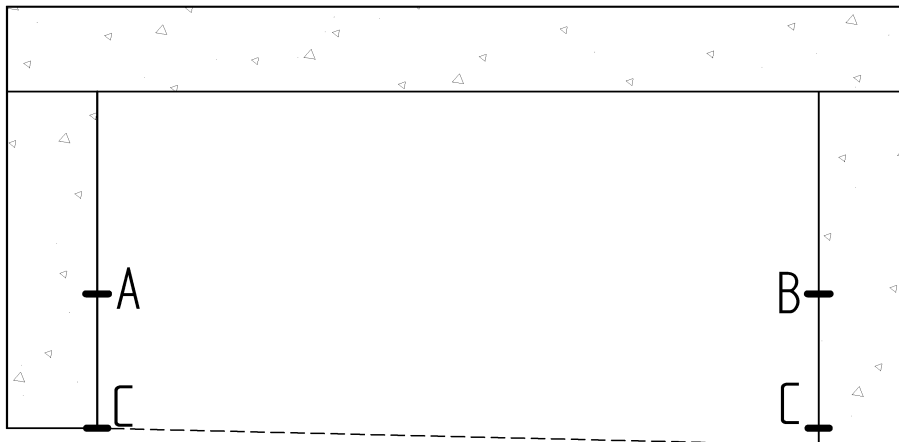
Ülakõrgus D: vähemalt 350 mm vedrude juures.

Märkus 1) Vajalik ülakõrgus sõltub elektriajami kõrgusest.



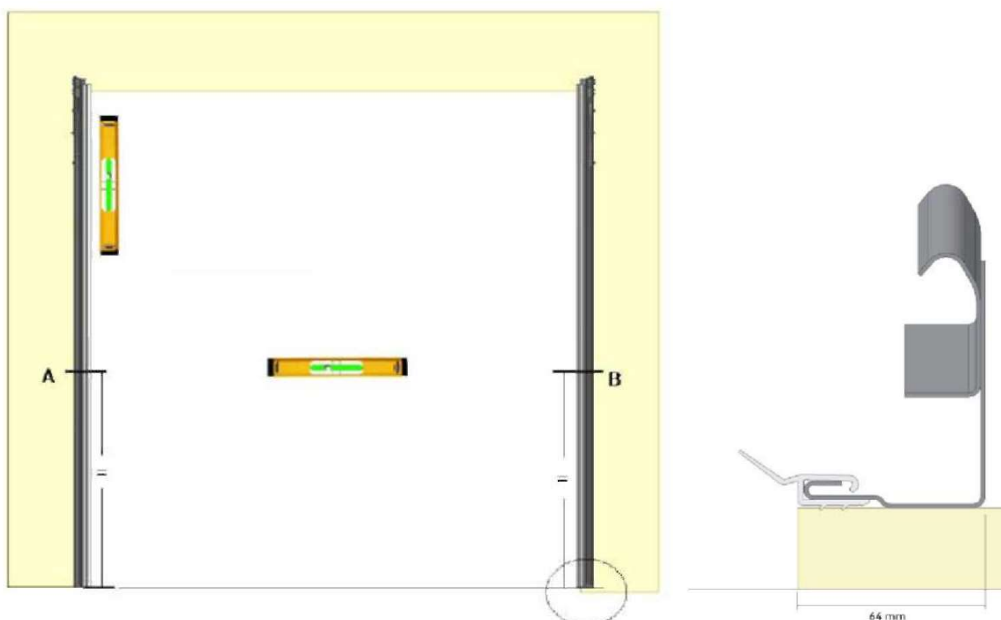
VERTIKAALSIINIDE PAIGALDAMINE

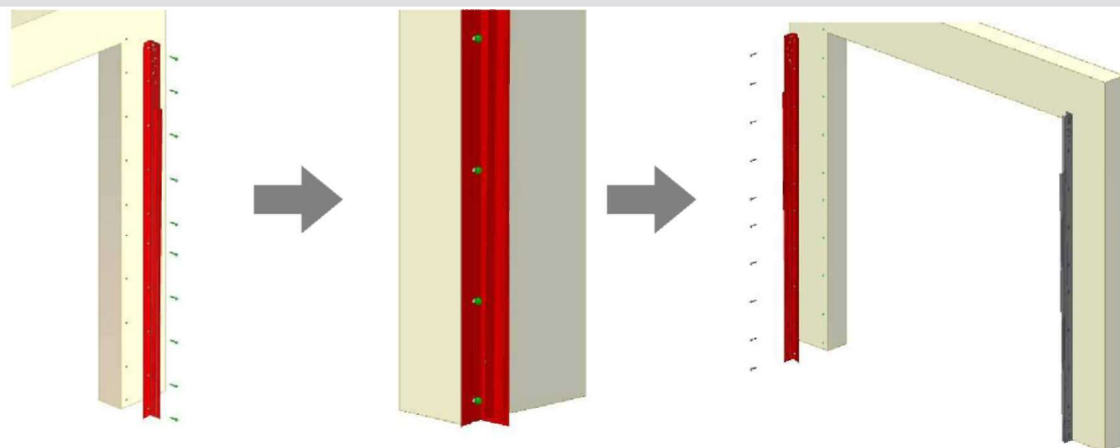
Märkige kõrgused „A” ja „B” mõlemale poole ukseava, kasutades vesiloodi. Seejärel märkige „C”, võrdsele kaugusel märkidest „A” ning „B”.



Kinnitage mõlemad vertikaalsiinid nii, et vertikaalvinkli alumine pind asub joonel „C” ja vinkli küljes oleva tihendi pikiserv on ukseava püstise servaga tasa. Paigaldatud vertikaalsiinid peavad olema paralleelsed.

Juhul kui põrandapind on kaldus, tuleb madalama vertikaalsiini kõrgust tõsta (näiteks kiilu abil).



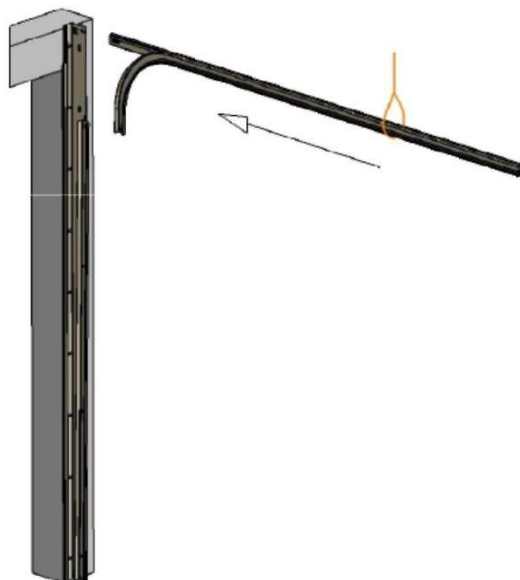


HORISONTAALSIINIDekomplekti koostamine

Paigaldamise alguses riputage horisontaalsiin nõõriga lakke, et hoida siini montaaži ajal ülestõstetuna.

Kinnitage horisontaalsiin vertikaalvinkli külge, läbi tugevdusprofiili ja vinklis olevate avade.

Torgake seestpoolt kaks polti läbi horisontaalsiinis oleva ava. Paigutage vertikaalsiini välisäär kohakuti horisontaalsiini kurvi vastava servaga. Keerake käejõuga peale M6 kraemutrid (1062M).

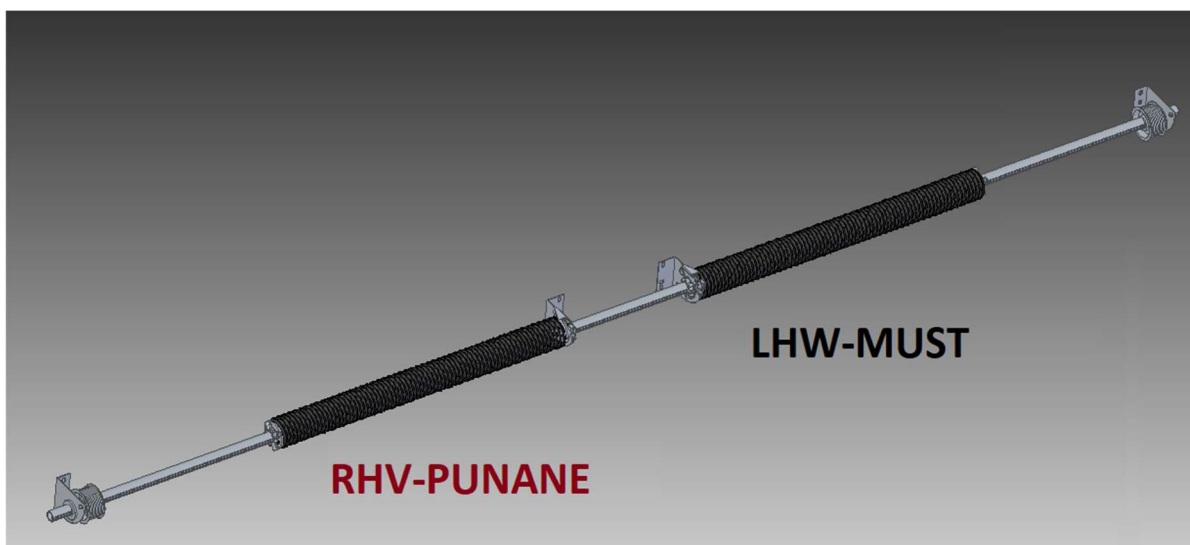
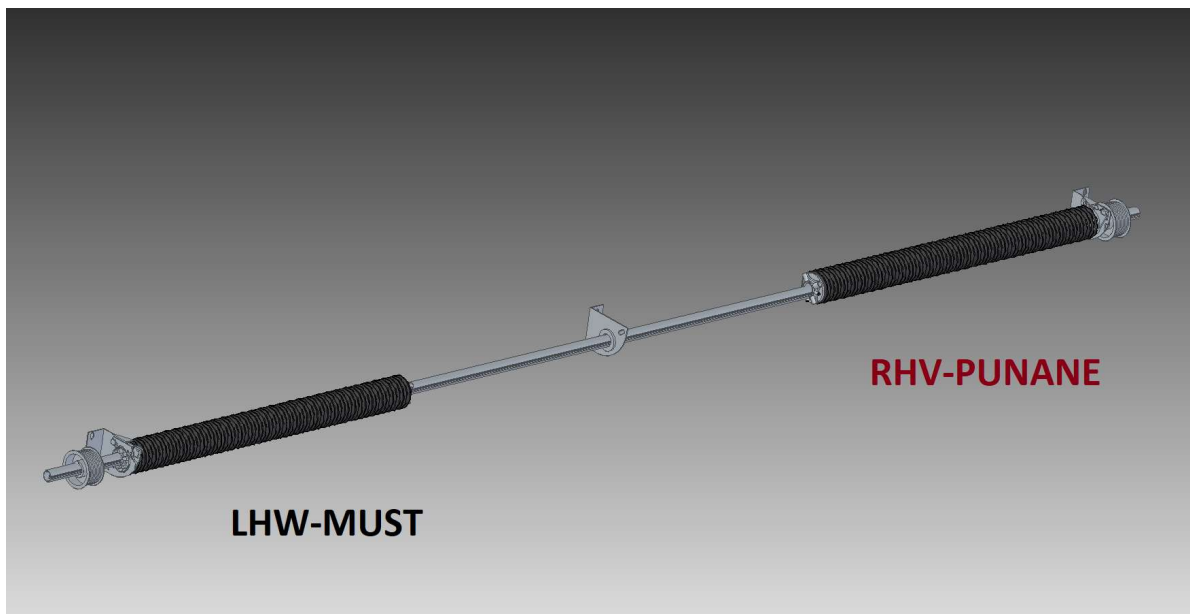


VEDRUKOMPLEKTI koostamine ja montaaž

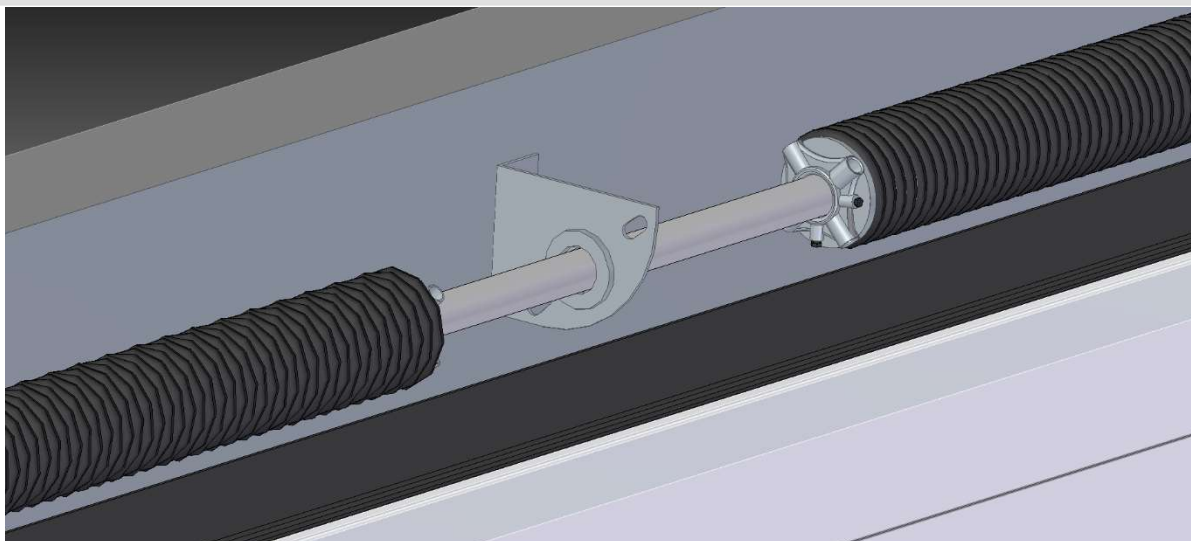
Olenevalt ukse kaalust, võib uksele olla vedrusid rohkem kui üks. Vedrud jagunevad vastu- ja päripäeva keeratud vedrudeks. Vastupäeva keeratud vedru e. vasaku käe vedru on märgitud musta otsikuga, päripäeva keeratud vedru e. parema käe vedru on märgitud punase otsikuga.



Lükake mõlemad vedrud toruvõllile. Vasaku käe vedru peab jääma seest poolt vaadates vasakule ning parema käe vedru paremale.

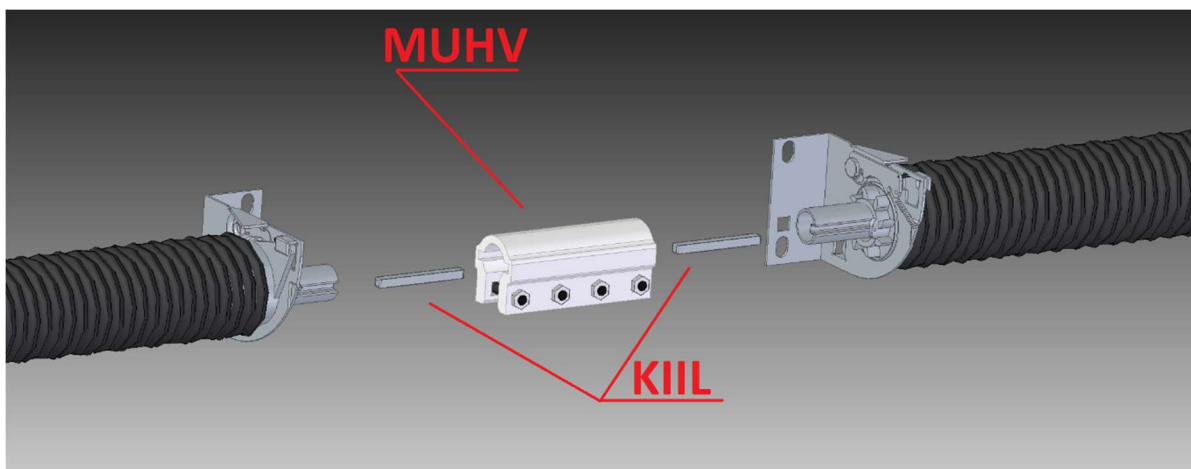


Vedrude vahele jääb laager ning laagrihoidja, millega tugilaagrit hoitakse laagripuki küljes.



Ukseava laius rohkem kui 3000 mm (CW > 3000)

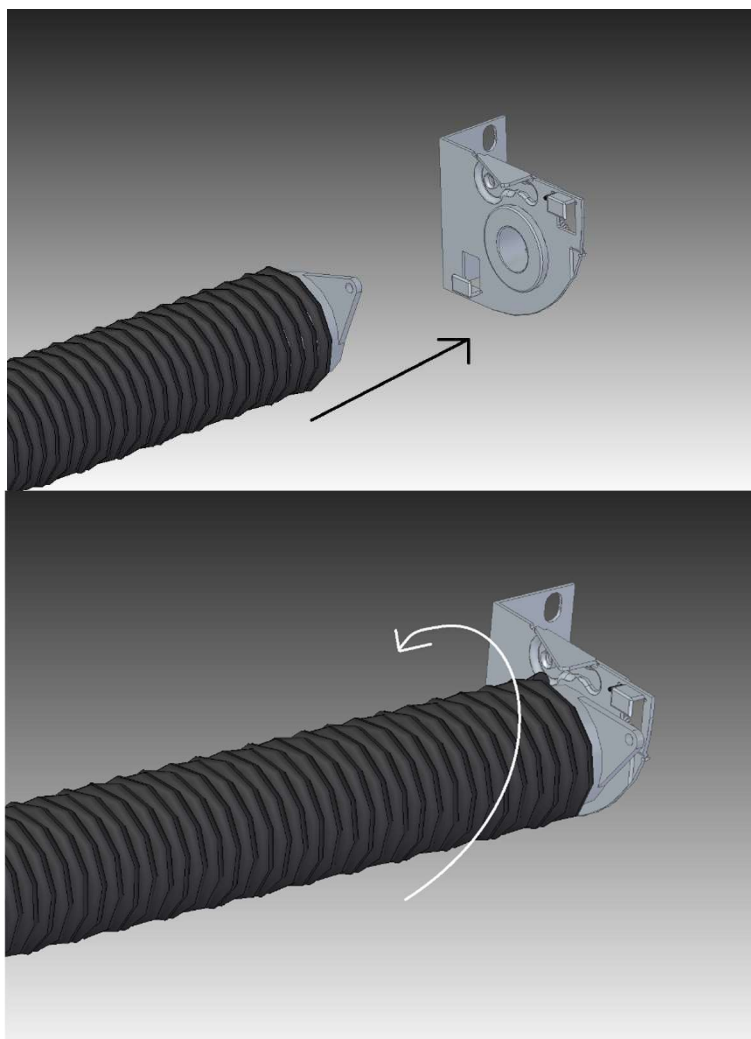
Lükake vedrud mõlema toruvõlli peale. Võllid on erineva pikkusega, et vältida ühendusmuhvi paiknemist keskkohas - automaatikaga ukse korral, automaatika ja ukse ühendusprofiili kohal. Musta vedruotsikuga vasaku käe vedru tuleb asetada vasakule poole. Lükake mõlemale võllile laager ning laagrihoidja, kinnitades kumbki kahe M8 poldi ja mutri abil laagripuki külge. Seejärel ühendage võllipooled ühendusmuhvi ja kiilude abil.



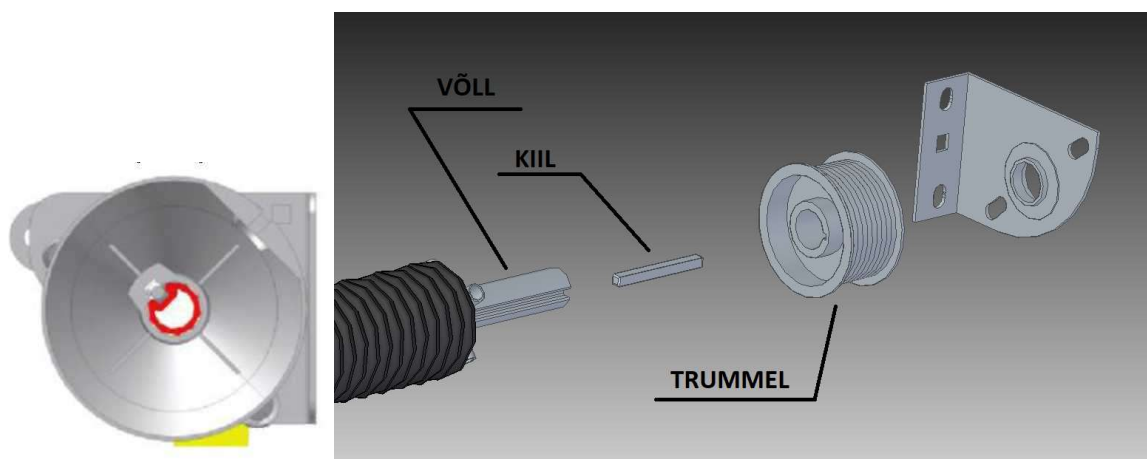
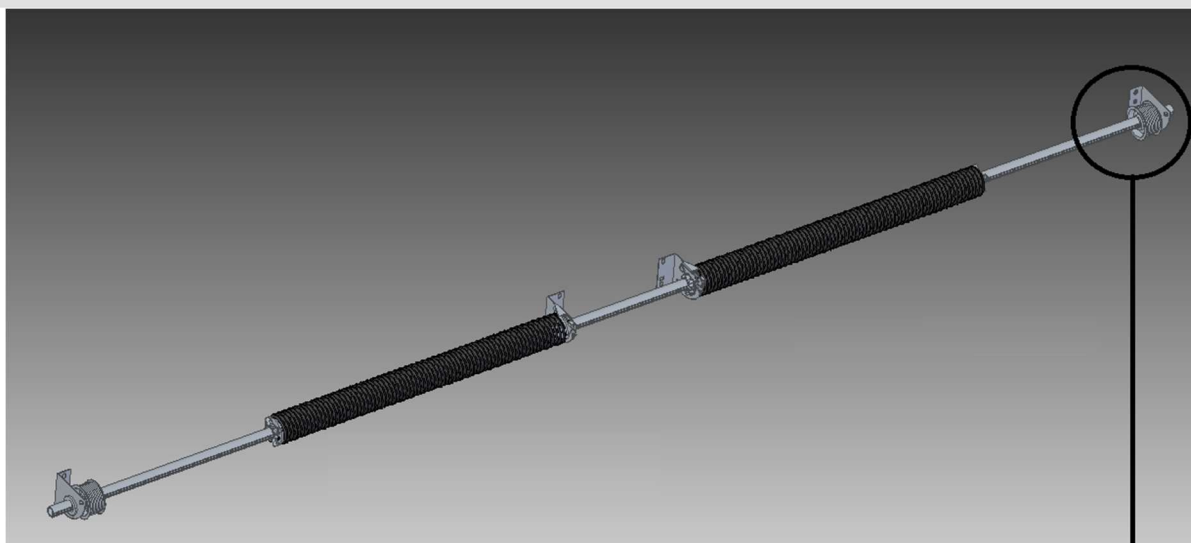
Kinnitage vedrupurunemiskaitsmed vedru otste külge, järgides jooniseid, mis on kaasa antud kaitsme pakendis. NB! Lugege vedrupurunemiskaitsmega kaasasolevat juhendit.



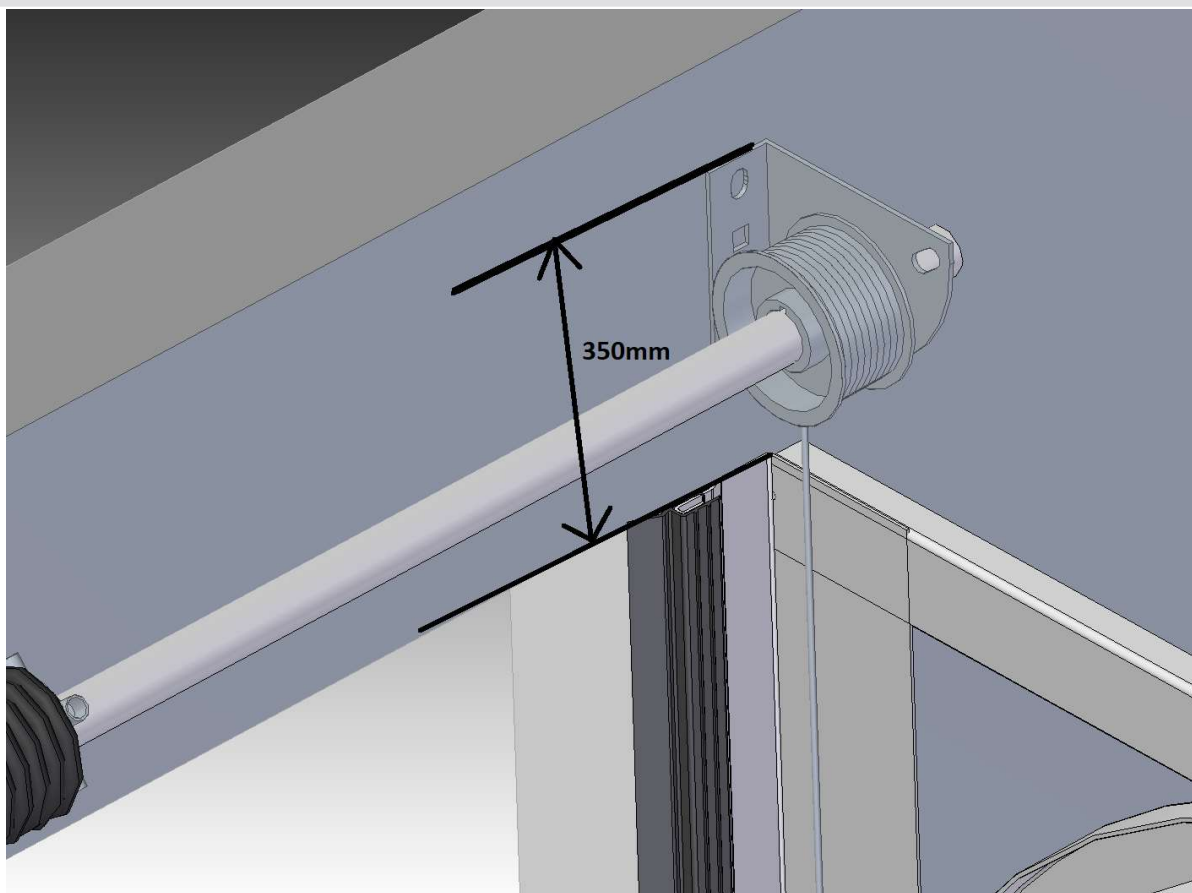
Sisestage vedru vedru purunemiskaitsesse ja keerake.



Lükake mõlemale võlliotsale trummel. Seadke trummel markeeringuga RH paremale poole. Keerake trumli poldid käejõuga toruvõlli külge ning kinnitage mõlemad trumlid kiilu abil.



Paigaldage völli ning vedrud seinale laagripuki ja vedrupurunemiskaitsmetega.

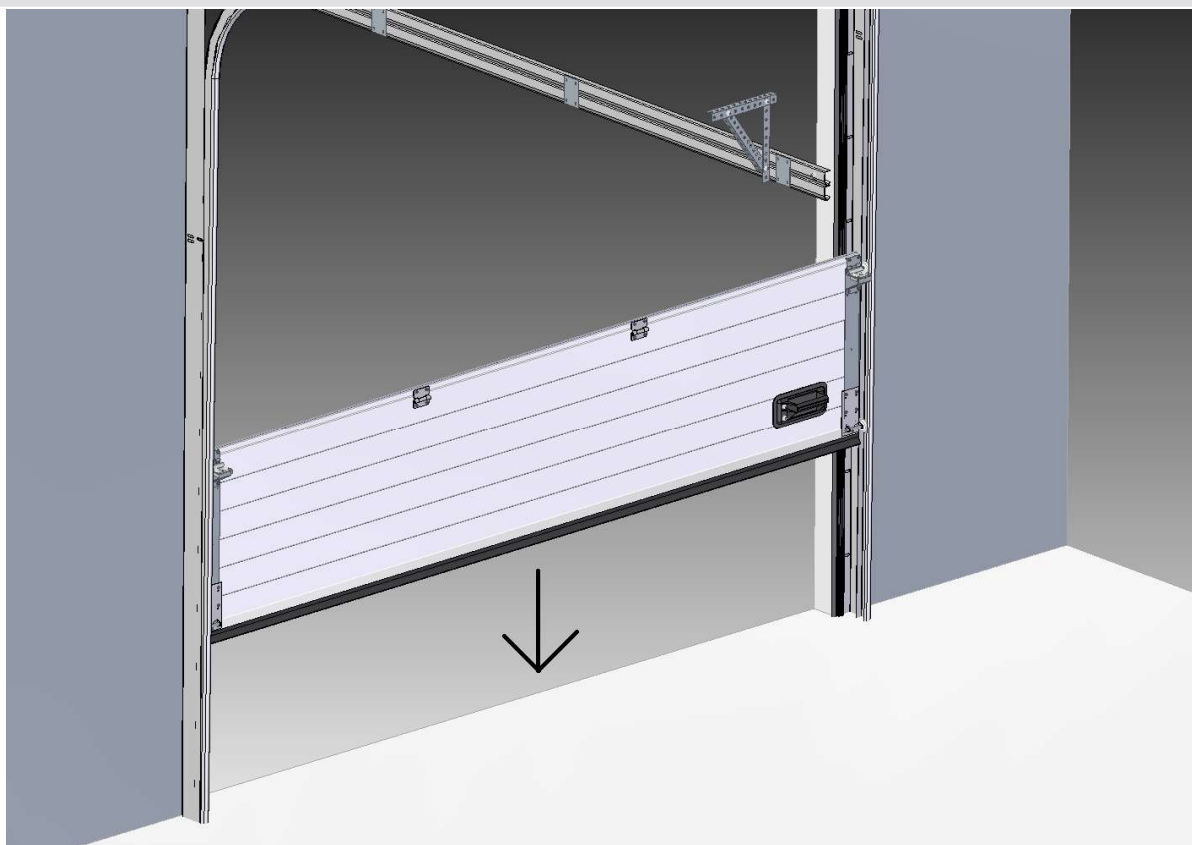


UKSEPANEELIDE MONTAAŽ

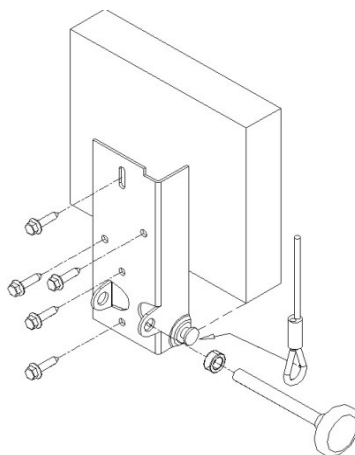
Üldmärkus

Uksepaneeli koostamise lihtsustamiseks on külg- ja keskmised hinged kinnitatud paneelide külge ning isepuurivate kruvide paigaldamiseks on avad ettepuuritud.

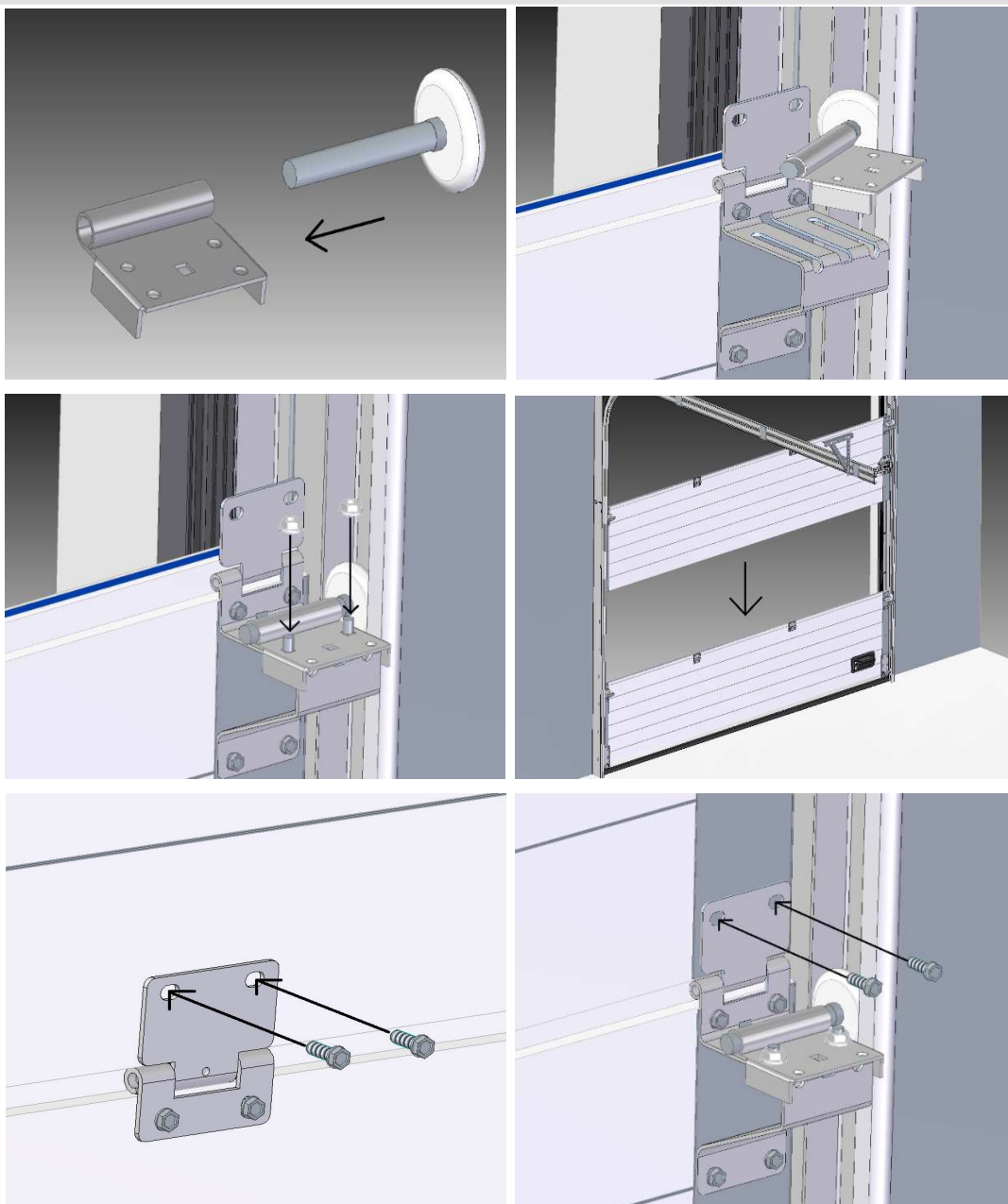
Seadke alumine paneel vertikaalsiinide vahele selliselt, et paneel oleks ukseava servadest mõlemalt poolt 20 mm üle.



Asetage trossi silmus (k3x kui $CW < 3000$, k4x kui $CW > 2500$) alumise kronsteini külge. Lükake distantspuks rulliku võlli otsa (2066-07) ning paigaldage rullik läbi selleks ettenähtud avade kronsteinil. Lükake rullik siini sisse ning asetage alumine uksepaneel oma õigele kõrgusele (vastu ukse sulgumistasapinda) siinide vahele.

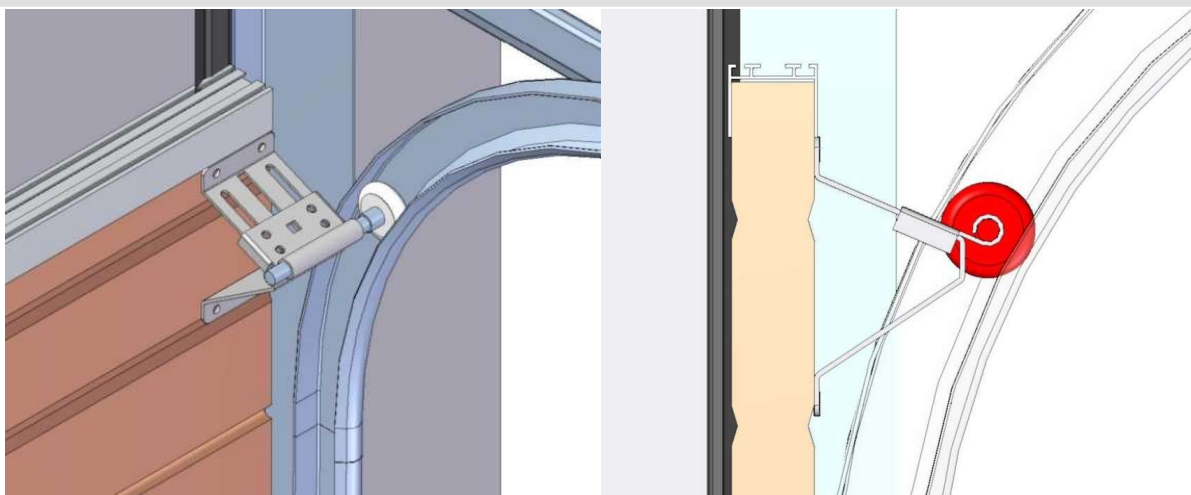


Asetage paigale ülejäänud paneelid ning kinnitage paneelide külge külgmised ja keskmised hinged



Rullikuid küljehingedele paigaldades, seadke rullikud selliselt, et pilu paneeli ja küljetihendi vahel oleks minimaalne (paneel on surutud vastu tihendit). Rullik ei tohi jääda pingesse, ning seda peab olema võimalik käega pöörata.

Paigutage rullik ülemise kronsteini külge ning asetage rattaga ülemise, lühema kaarega siini sisse.

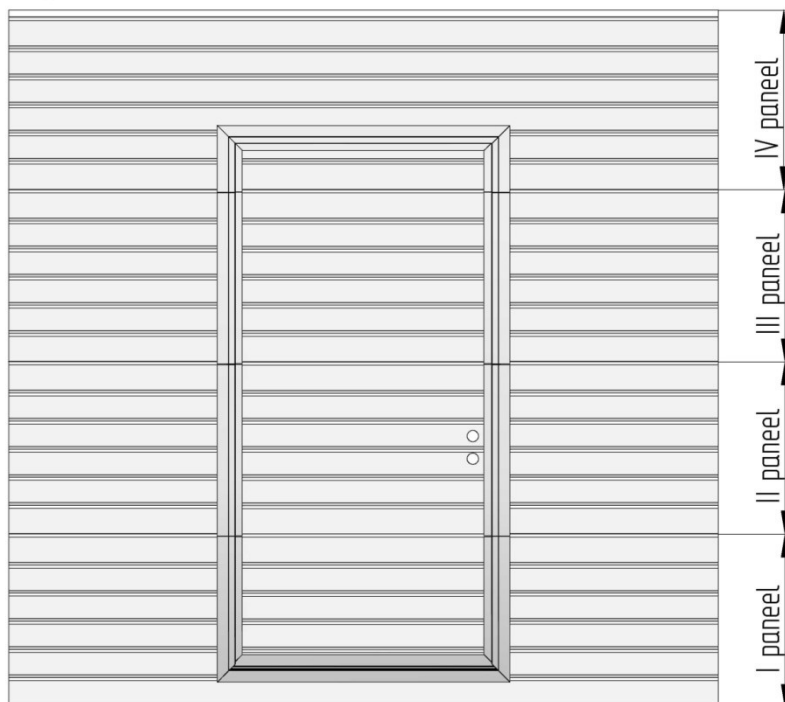


JALGVÄRAVAGA UKSE UKSEPANEELIDE MONTAAŽ

Jalgväravaga ukse uksepaneelide monteerimise tööde järjestus on sarnane ilma jalgväravata ukse ukselehe koostamisega, alustades alumisest paneelist ning ladudes paneelid õiges järjestuses üksteise peale.

Ukselehe koostamisel tuleb jälgida samasid näpunäiteid mis käivad ilma jalgväravata ukselehe koostamise kohta (vaata eelmine peatükk). Samuti tuleb jälgida et tõstukse jalgvärava profiilid jääksid kohakuti ning jalgvärava avanemine-sulgemine ei oleks mingil moel raskendatud.

Jalgvärava asetus. Vaade seest.



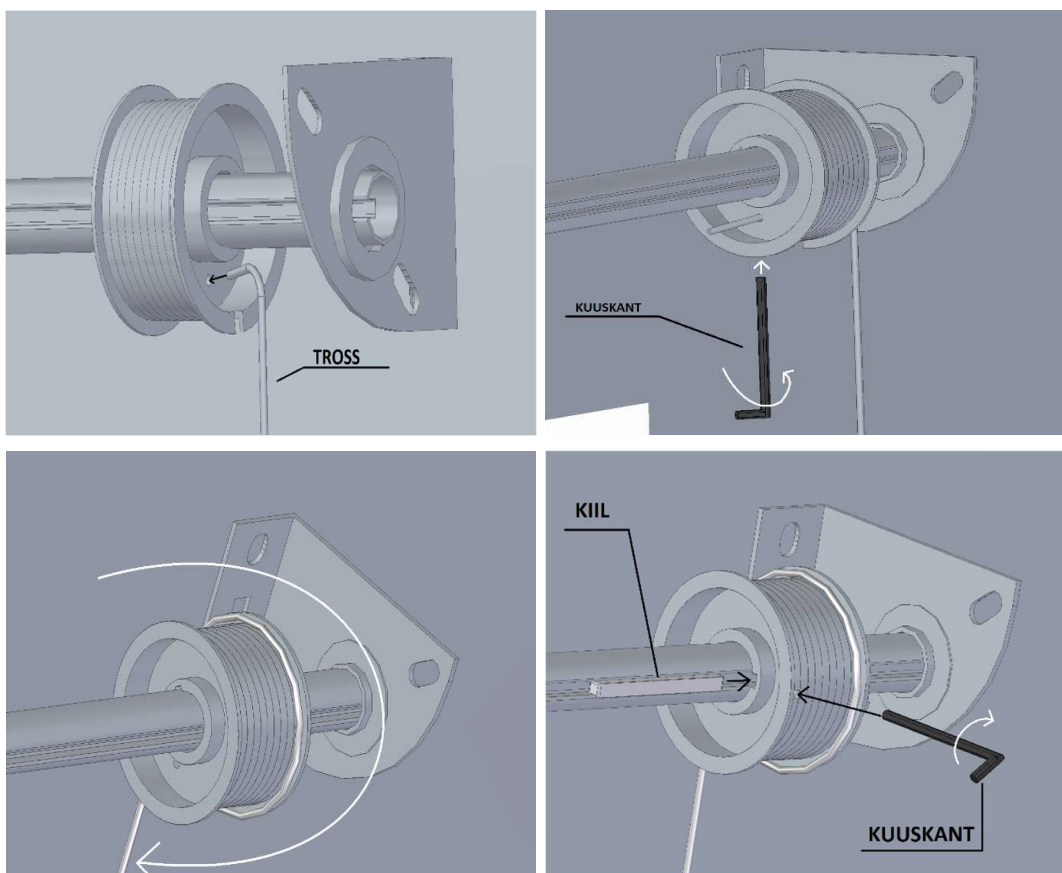


Jalgvärava luku ning sulguri paigaldamiseks leiate õpetuse detailide pakenditest.

TROSSI PAIGALDAMINE JA VEDRUKOMPLEKTI PINGUTAMINE



Juhtige tross alumise paneeli juurest, rullikute tagant trumliteni ukseava kohal. Kinnitage tross, lükates tross läbi trumlis oleva ava ning fikseerides kuuskantpea kruvi pingutamiseks. Pöörake trumlit seni kuni tross on pingul.





Kinnitage trummel võlli külge kiilu ning trumli küljes olevate kruvidega.

Paigaldage teine tross samamoodi. Mõlemaid trosse tuleb võrdselt pingutada, kuni uksepaneel on täiesti loodis.

Veenduge, et uks ei tõuse. Selleks võite näiteks asetada mutrivõtmed vertikaalsiinidesse.

Pingutage vedrud ettenähtud pöörete võrra (**vt. komplekti kuuluvat pakendilehte**), tõmmake vedru umbes 5 mm lahti (hõõrdumise vähendamiseks) ning kinnitage vedru toruvõlli külge, kasutades vedruotsiku küljes olevaid kruvisid (17 Nm).

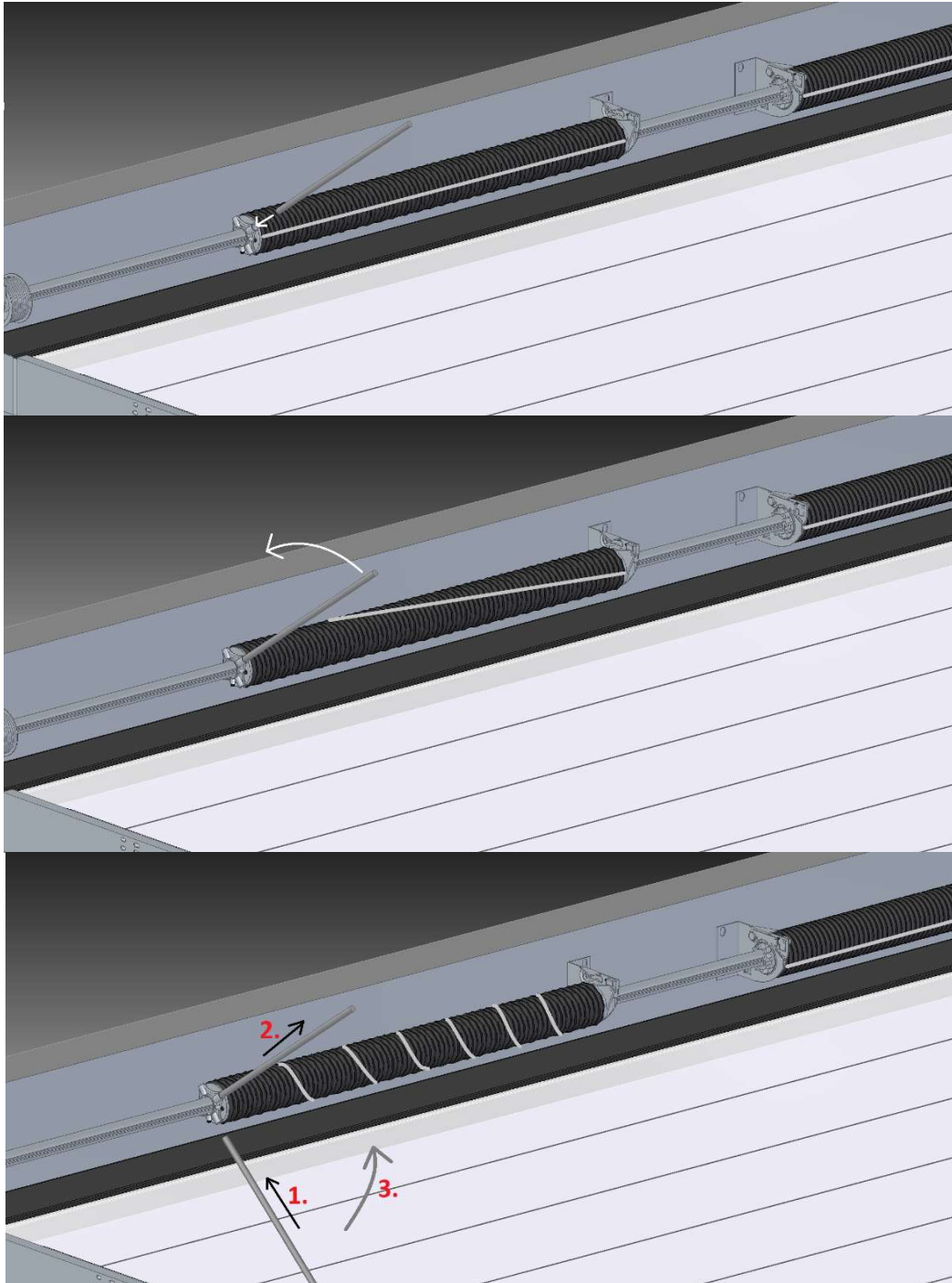
ETTEVAATUST!

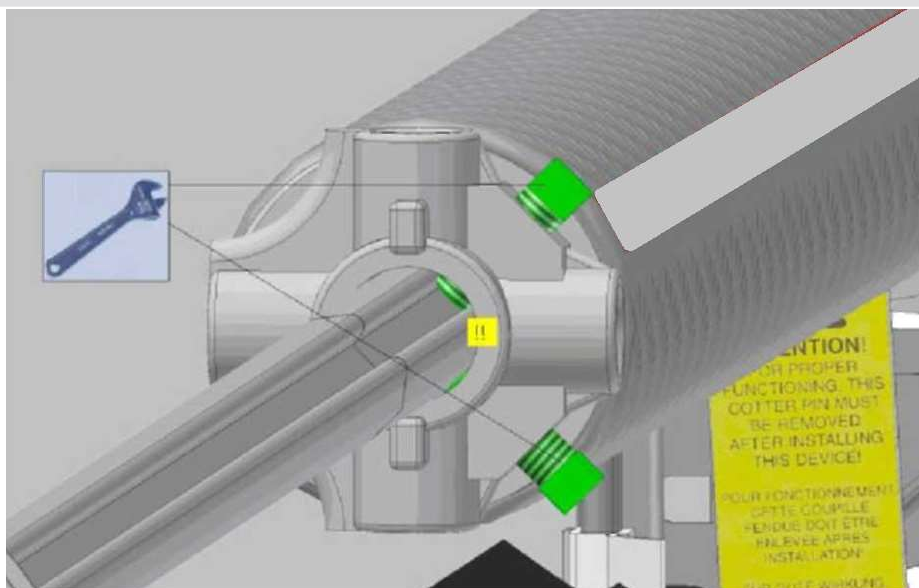
Pingutatud torsioonvedrud on tugeva pinge all. Olge töötades ettevaatlik Hooldus- ja parandustöid tohivad teha ainult kogenud ja väljaõppinud tõstuksepaigaldajad.

Kasutage õigeid detaile ja kalibreeritud pingutamishoobasid.

VEDRUDE PINGUTAMINE

- a) Veenduge, et vedrul olev markeering moodustab sirgjoone.
- b) Asetage esimene pingutamishoob täielikult vedruotsikus olevasse avasse.
- c) Pöörake esimest hooba veerand pööret, nii et vedru oleks pingutatud.
- d) Asetage teine pingutamishoob täielikult järgmise pingutamisavasse.
- e) Võtke üle vedrupinge esimeselt pingutamishoovalt teisele hoovale.
- f) Eemaldage esimene pingutamishoob pilust.
- g) Pöörake teist pingutamishooba veerand pööret, nii et vedru oleks pingutatud.
- h) Korrake samme 2-7, kuni vedrud on pingutatud ettenähtud pöörete arvu võrra.
- i) Kinnitage pingutamisots, keerates pingutamisotsa poldid toruvõlli külge kinni.
- j) Eemaldage viimane pingutamishoob.
- k) Kontrollige pöörete arvu, lugedes markeerimisjoone pöördeid





Eemaldage piirajad siinidelt ja võllilt ning kontrollige, kas uks on õigesti tasakaalustatud. Kui see pole nii, korrigeerige vedrude pinget. Vedrusid on lubatud pingutada või lõdvestada maksimaalselt 1 pöörde võrra.

Korrigeerige mõlemat vedru võrdsel määral.

VEDRUPINGE KORRIGEERIMINE

- Asetage esimene pingutamishoob täielikult pingutamispilusse.
- Võtke vedrupinge üle pingutamishoovale.
- Vabastage pingutamisotsa poldid.
- Pöörake esimest pingutamishooba vajalikus suunas.
- Assetage teine pingutamishoob täielikult järgmisse pingutamispilusse.
- Võtke vedrupinge üle esimeselt pingutamishoovalt teisele pingutamishoovale.
- Eemaldage esimene pingutamishoob pilust.
- Pöörake teist pingutamishooba veerand pööret vajalikus suunas.
- Asetage esimene pingutamishoob täielikult järgmisse pingutamispilusse.
- Võtke vedrupinge üle teiselt pingutamishoovalt esimesele pingutamishoovale.
- Korrake samme 4-10, kuni vajalik korrektsioon on tehtud.
- Kinnitage pingutamisots, keerates pingutamisotsa poldid toruvõlli külge kinni.
- Eemaldage viimane pingutamishoob.

Kui uksepaneel ei ripu trossidel (peaaegu) suletud asendis täiesti rõhtsalt, on korrigeerimiseks kolm võimalust:

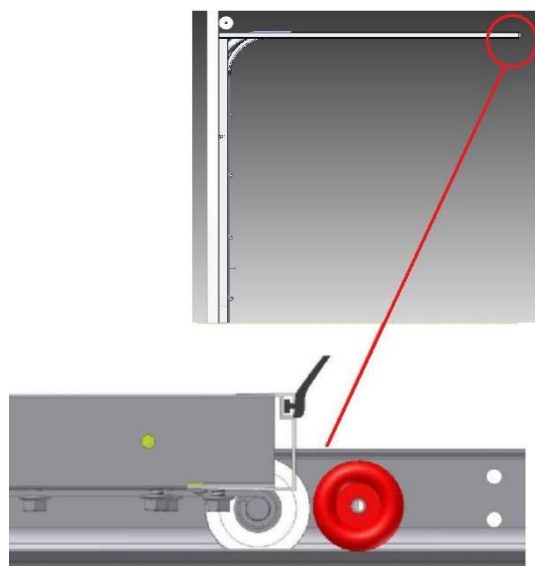
A. Kui ühendus-/riputusprofiil rõhtsiinide taga ei ole kandeplaadi toes olevates piludes lõplikult paika pandud, võib seda rõhtsiinide suhtes nihutada.



- B. Vabastage trossitrumli kinnituspoldid, samuti vabastage trummel toruvõlli küljest. Väikeste nihete puhul on oht, et poldiotsad libisevad tagasi vanadesse jälgedesse ja korrektsioon ei õnnestu.
- C. Kui on kasutatud ühenduslüli, võib seda seada, et parandada ukse rõhtsust.

Sulgege uks ja fikseerige uksepaneel. Vabastage kaks lõikekruvi (1055BV), mis kinnitavad ülarulli hoidikut, et seda saaks natuke nihutada. Suruge ülemine paneel vastu üla- (külg-) tihendit ja lükake ülemine rullihoidik võimalikult kaugemale (et pilu uksepaneeli ja tihendi vahel oleks minimaalne). Käsiajamiga ukse puhul tuleb kanderulli nihutada allapoole. Kanderull asub tihedalt kandesiinide ümaruses. Elektriajamiga ukse puhul tuleb kanderulli nihutada ülespoole. Kanderull asub tihedalt vastu kandesiinide lamedat osa. Keerake kaks lõikekruvi uuesti kinni. Kui ülemist paneeli ei saa lükata väljastpoolt sissepoole, võib kinni keerata ka ülejäänud lõikekruid.

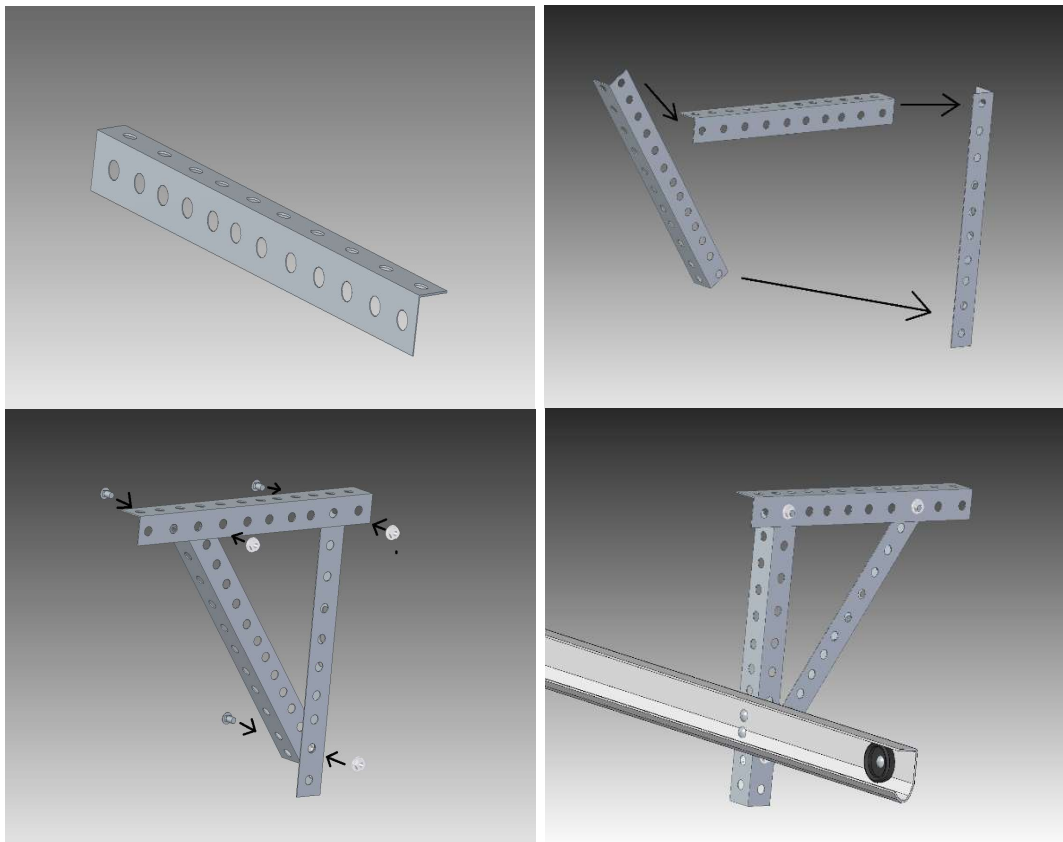
UKSE LÕPLIK SEADISTAMINE



Kinnitage kummist piiraja poldi (M6x16) ja mutriga (M6) horisontaalsiinide otste külge .



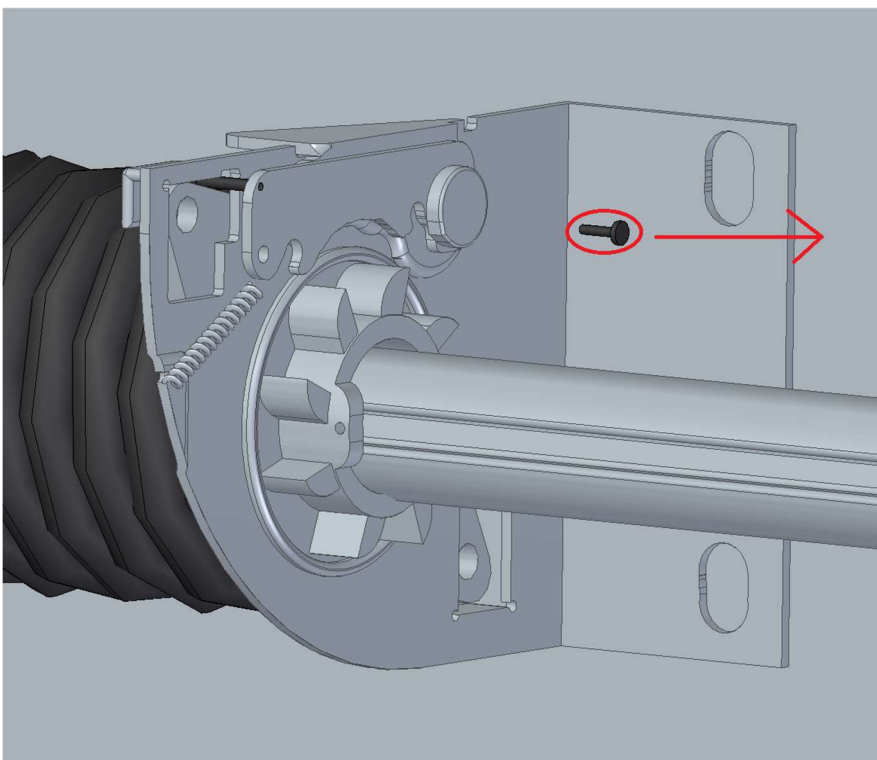
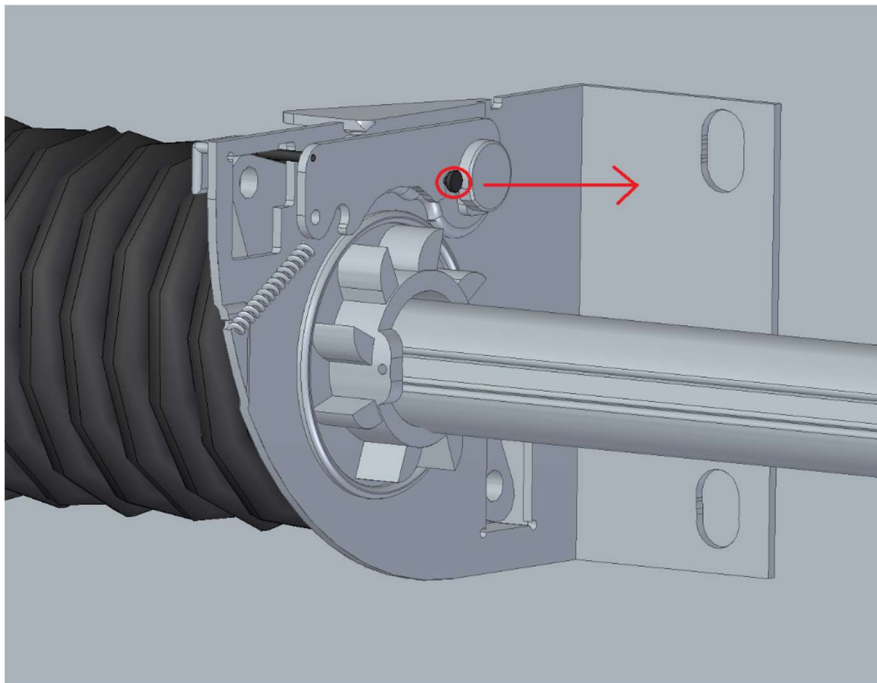
Laekinnitused



Lõigake perforeeritud nurgikust vajalikud pikkused ja koostage poltidega täisnurkne kolmnurk. Seejärel kinnitage nurgik lae ja siini külge.



Vedrupurunemiskaitse



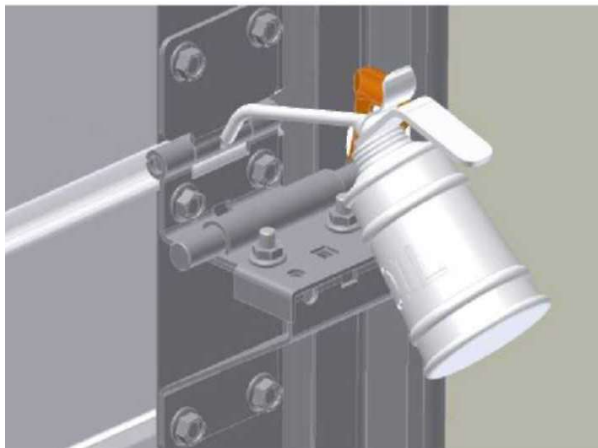
Tähelepanu!

Kui värav on paigaldatud ja töövalmis, peab vedrupurunemiskaitsest tihvti eemaldama , et kaitse saaks vajadusel rakenduda.



Õlitage

vedrud, hinged, rullikud.



Kasutage tõstust vastavalt tõstukse kasutus ja hooldusjuhendile.

Juhendid saate alla laadida AS Saku Metall Uksetehas kodulehelt www.sakumetall.ee