











Metall-tuletõkkeluugi FQ EI30 ja EI60 paigaldusjuhend



Tähelepanu! Üldised hoiatused!

Selle luugikomplekti ülesseadmiseks, kasutamiseks ja korrashoiuks tuleb täita rida ettevaatusabinõusid. Ohutuse huvides pange tähele allpool toodud hoiatusi ja juhiseid! Kahtluse puhul võtke ühendust tarnijaga. Käesolev juhend on mõeldud kogunud paigaldajatele. See ei sobi amatööridele, samuti mitte õppematerjaliks paigaldajate koolitamisel.

-  Käesolev juhend käsitleb vaid luugikomplekti paigaldamist. Täiendavate elementide paigaldamiseks kehtivad eraldi juhendid.
-  Enne töö alustamist lugege seda juhendit hoolega.
-  Teatud komplekti osad võivad olla teravate või hambuliste servadega. Soovitame kanda kaitsekindaid.
-  Komplekti kuuluvad luugi osad on kaalult rasked.
-  Kõik käesoleva luugi paigaldamiseks vajalikud osad on tarnekomplektis, välja arvatud lengi ja seina vahelise pilu täitmiseks mõeldud tihendusmaterjalid ning tugiklotsid. Muude osade lisamine võib mõjutada luugi ohutust, samuti sellele kehtivat garantiid.
-  Veenduge, et paigaldamispiirkonnas on piisavalt valgust. Eemaldage üleliigsed esemed ja mustus. Kõrvaliste isikute juuresviibimine on keelatud. Muud isikud (eriti lapsed!) võivad sattuda ohtu.
-  Veenduge et sein, kuhu toimub luugi paigaldus, on piisava tugevusega. Kahtluse korral konsulteerida ehitajaga.
-  Juhendile mittevastava paigalduse korral ja uksekomplektile mitte tootja poolt ettenähtud lukkude, suluste ja materjalide kasutamisel kaotab uks oma toimivusomadused. Sellisel juhul ei vasta uks oma sertifitseeritud ja deklareeritud omadustele ning töö teostaja peab ükselt eemaldama ka sertifikaadile viitava tähistuse.

Soovime edu käesoleva luugi paigaldamisel. Küsimuste korral võtta ühendust ettevõttega AS Saku Metall Uksetehas.



1 KINNITUSVAHENDID

Metall-tuletõkkeluuke FQ võib paigaldada vertikaalsetesse betoon-, kivi- või kergplokkseina avadesse. Kergploki minimaalne tihedus on 650 kg/m³.

Lengi kinnitatakse kruvi ja plasttüübliga või reguleeritavate hülsside ja kruvidega.

Lengi kinnitamisel kruvi ja tüübliga kasutada 8 mm läbimõõduga kuuskantpea kruve ja 10 mm välisläbimõõduga plasttüübleid (joonis 1). Kruvide minimaalne pikkus on 100 mm. Kinnituskruvi kuuskantpea mõõt on 13 mm. Kivi ja betoonseinadesse kinnitusavade puurimiseks kasutada kivipuuri läbimõõduga 10 mm.

Lengi loodimiseks ja kinnitusavade juures toestamiseks kasutatavad tugiklotsid peavad olema mittepõlevast materjalist. Lengi kinnitusavade katmiseks kasutada plastkorke läbimõõduga 19 mm.

Hülsside omavate lengide kinnitamiseks (joonis 2) kasutada spetsiaalselt ESSVE hülssidele ette nähtud TORX 30 otsikuga kinnitusvahendeid:

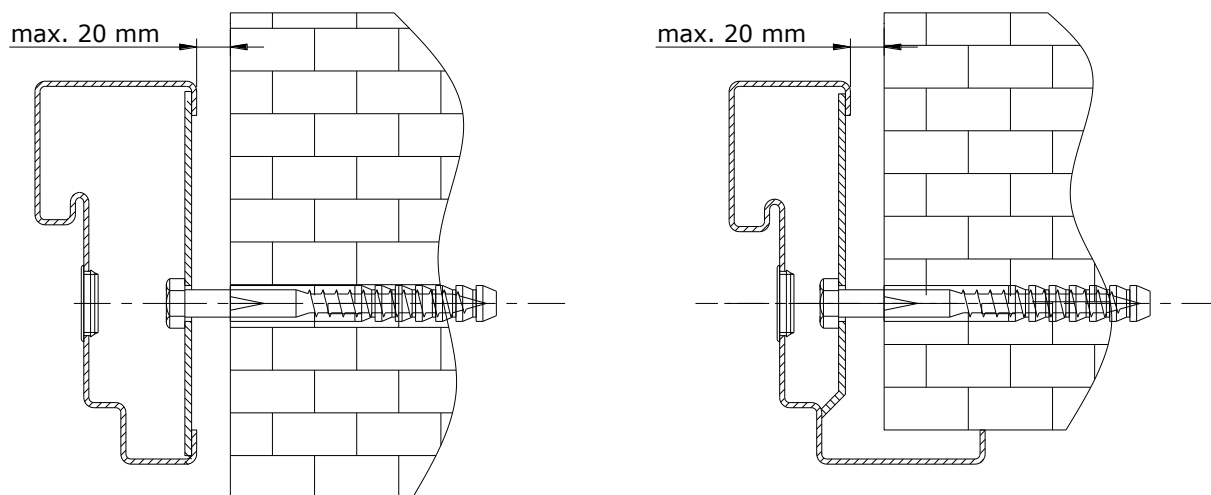
- Betoonseintesse betoonikruvi ESSVE art. 105267 (7,5x65), ette puurida Ø6x100 ava.
- Kergbetoonseintesse kergbetoonikruvi ESSVE art. 105232 (8,0x120), ei vaja ava ette puurimist.

Hülsside reguleerimiseks kasutada 10 mm kuuskantvõtit.

2 ERINEVAD PAIGALDUSVIISID

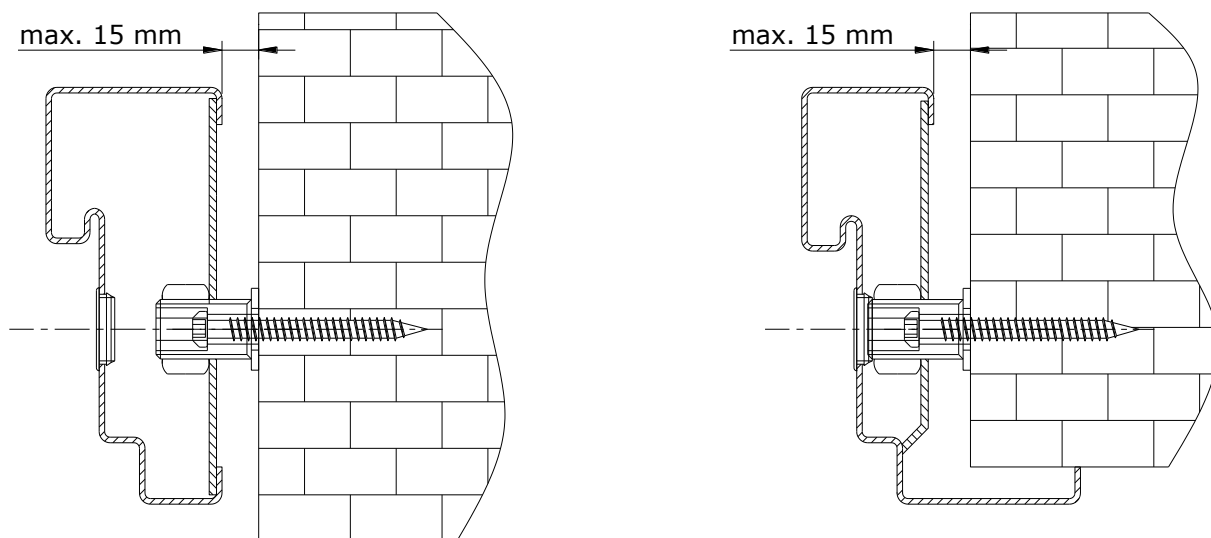
Joonis 1.

Lengi kinnitus Ø8 x 100 mm kruviga





Joonis 2.
Lengi kinnitus hülssidega



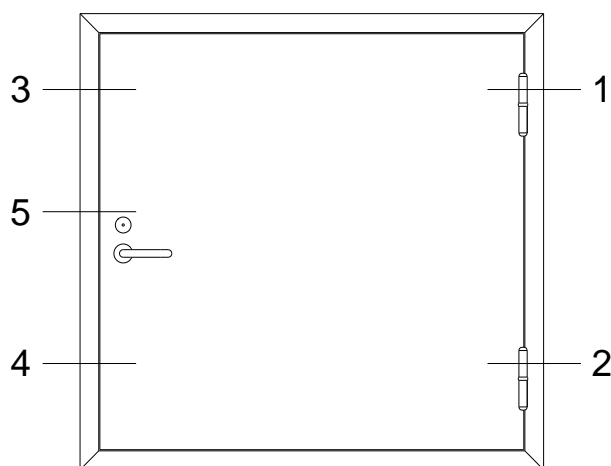
3 LUUGI PAIGALDUSTÖÖDE JÄRJEKORD

1. Kasuta luugi toetamisel põrandale või maapinnale värvikihti kaitsvat kumm, papp, puit või plastmaterjali.
2. Kontrolli kinnitusvahendite, abimaterjalide ja tööriistade olemasolu.
3. Kontrolli ehitusava ettevalmistust. Ehitusava lubatud suurim laius lengist on +40 mm ja kõrgus +20 mm. Hülssidega lengi puhul laius +30 mm ja kõrgus +15 mm. Suuremate pilude korral vii ehitusava vastavusse vajalike mõõtmetega. Veendu lengi ja kinnitusvahendite mittekokkupuutumises seina sees ja olevate võimalike kommunikatsioonidega.
4. Aseta leng ilma luugileheta ehitusava keskele. Kontrolli lengi ja ehitusava vaheliste pilude vastavust eelnevale punktile. Kontrolli lengi ülaprofiili horisontaalsust loodiga. Loodimise vajadusel aseta küljeprofiili alla metallplaat vältimaks luugi hilisemat vajumist.
5. Loodi lengi hingedepoolne külg ja alusta lengi kinnitamist kinnitusavadest 1, 2 ja 3 (joonis 3).
 - 5.1. Hülssideta lengi kruvide pingutamisel jälgi, et pilud lengi- ja seina vahel oleksid võrdsed. Aseta kruvi vastu pilusse mittepõlevast materjalist tugiklotsid, eesmärgiga toetada lengi iga kinnituspunkt ja seejärel pinguta kruvid lõplikult. Kontrolli lengi külgpindade vertikaalsust, vajadusel lõdvesta kruvi ja korrigeeri lengi asendit.
 - 5.2. Hülssidega lengil reguleeri hülssid vastu toetuspinda. Distantklotse kasutada vaja ei ole. Hülsi maksimaalne väljaulatuvus lengi tagapinnast on 15 mm (joonis 2). Kui hülss ei ulatu seinani, kasuta mittepõlevast materjalist lisataldu. Kasuta ESSVE hülssidele määratud kinnitusvahendeid (alajaotus 1 Kinnitusvahendid). Pinguta kruvid.
6. Veendu hingedel ja tugilaagritel määride olemasolus. Tõsta luugileht hingedele. Kontrolli luugilehe- ja lengivaheliste pilude ning luugi välispinna ja lengi pinna paralleelsust. Vajadusel reguleeri kruvidest ja korrigeeri tugiklotside paksust. Hülssidega lengidel vajadusel lõdvesta kinnituskruvi ja korrigeeri pilud ning pindade paralleelsus kuuskantvõtmega hülsse reguleerides. Pinguta kinnituskruvid.
7. Kinnita leng kõikidest ülejäänud kinnituspunktidest, jälgides pilude paralleelsust ja kinnituspunktide tugiklotsidega toetatust (välja arvatud hülssidega lengidel).



- Kontrolli induksioonitestriga, et toode ei oleks elektripinge all. Vastasel korral lülita elekter välja ja teosta toote maandustööd. Elektritööd võib teostada vaid kvalifitseeritud elektrik.
- Sulge lengi kinnitusavad plastist korkidega.
- Välisluugil hermetiseeri lengi alaosa ja põrand vahelised pilud. Tihendada nii sise- kui ka väliskeskonna poolne serv. Kasutada võib hermeetikuid Soudal Soudaflex 40FC, Soudal Silirub 2/S või Penosil General Silicone.

Joonis 3.
Lengi kinnituspunktid



4 LENGI JA SEINAVAHELISE PILU TÄITMINE NING VIIMISTLUS

- Lengi- ja seinavahelised pilud täita, kas tuldtõkestava vahuga SOUDAFOAM FR või mineraalvillaga, mille tihedus on $>70 \text{ kg/m}^3$.
- Pärast lengivälise pilude tihendamist kontrolli luugi vaba liikuvust.
- Eelnevalt tihendatud pilud viimistleda kas ehitusplaadiga, krohviseguga või katta tõmbeneediga kinnitatava metall-liistuga.

NB! Luugi pakend ei sisalda lengi ja seina vahelise pilu täitmiseks mõeldud tihendusmaterjale, tugiklotse ja metall-liiste!

5 SULUSTE PAIGALDUS

- Sulused paigalda vastavalt suluste paigaldusjuhenditele. Lukusüvise külgedel olevaid mineraalvilla klotse on keelatud eemaldada! Lukukorpuse kinnitamiseks kasutada puurotskruve.
- Kinnita lukule käepidemed ja kontrolli luku tuulekeele (ja teiste lukukeelte) sulgumist ja töötamist luugi avamise ja sulgemisega. Kontrolli luku avamist võtmetega.