







Metallukse vastaslengi paigaldusjuhend



TÄHELEPANU! ÜLDISED HOIATUSED!

Metallukse vastaslengi paigaldamisel tuleb täita rida ettevaatusabinõusid. Ohutuse huvides pange tähele allpool toodud hoiatusi ja juhiseid! Kahtluse puhul võtke ühendust tarnijaga. Käesolev juhend on mõeldud kogunud paigaldajatele. See ei sobi amatööridele, samuti mitte õppematerjaliks paigaldajate koolitamisel.

-  Käesolev juhend käsitleb vaid vastaslengi paigaldamist. Täiendavate elementide paigaldamiseks kehtivad eraldi juhendid.
-  Enne töö alustamist lugege seda juhendit hoolega.
-  Teatud komplekti osad võivad olla teravate või hambuliste servadega. Soovitame kanda kaitsekindaid.
-  Veenduge, et paigaldamispiirkonnas on piisavalt valgust. Eemaldage üleliigsed esemed ja mustus. Kõrvaliste isikute juuresviibimine on keelatud. Muud isikud (eriti lapsed!) võivad sattuda ohtu.

Küsimuste korral võtta ühendust ettevõttega AS Saku Metall Uksetehas.

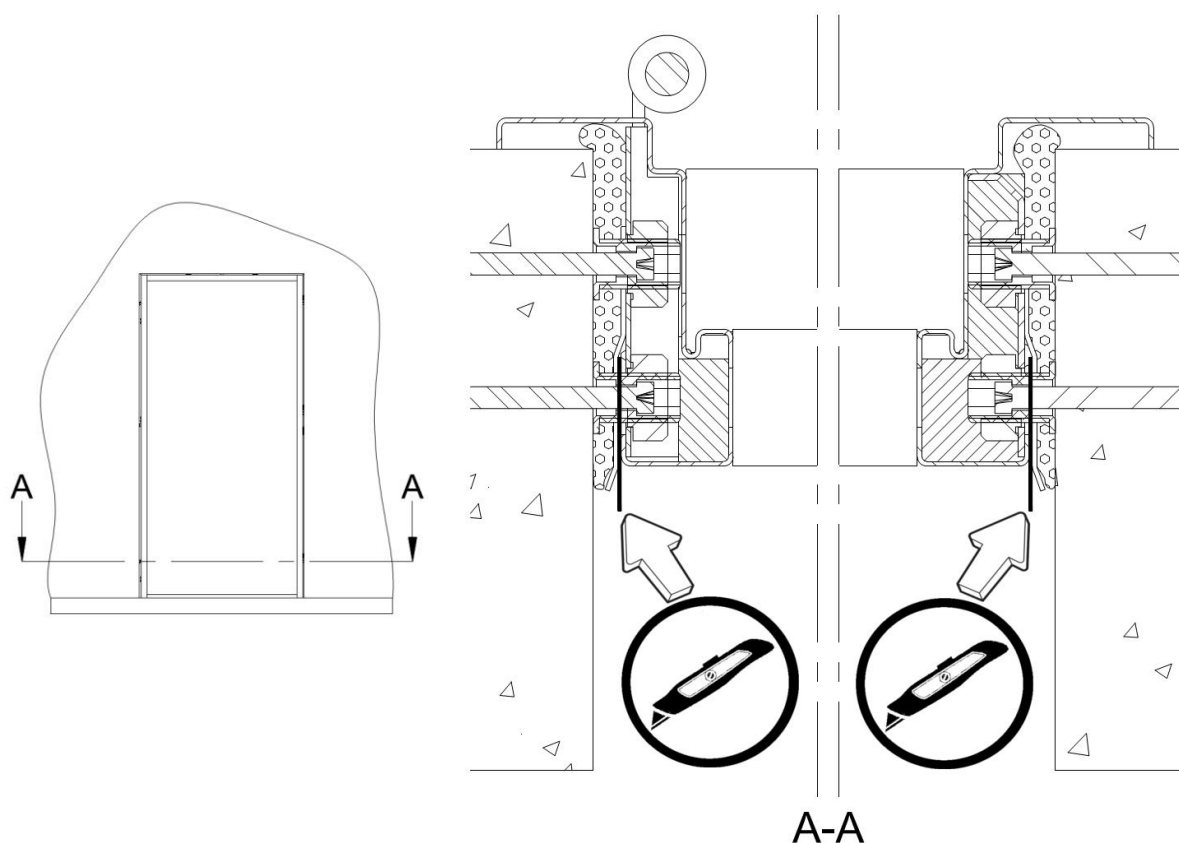


1 TÖÖ- JA KINNITUSVAHENDID

1. Ø4,2 mm puurotskruvid: vastaslenki kinnitamiseks lenki külge.
2. Ø3,2 tõmbeneedid: vastaslenki nurkade koostamiseks.
3. Ø19 mm plastikkorgid.
4. Trell, Ø3,2 mm puur ja kruvikeeraja otsik.
5. Nuga.

2 VASTASLENGI PAIGALDUSTÖÖDE JÄRJEKORD

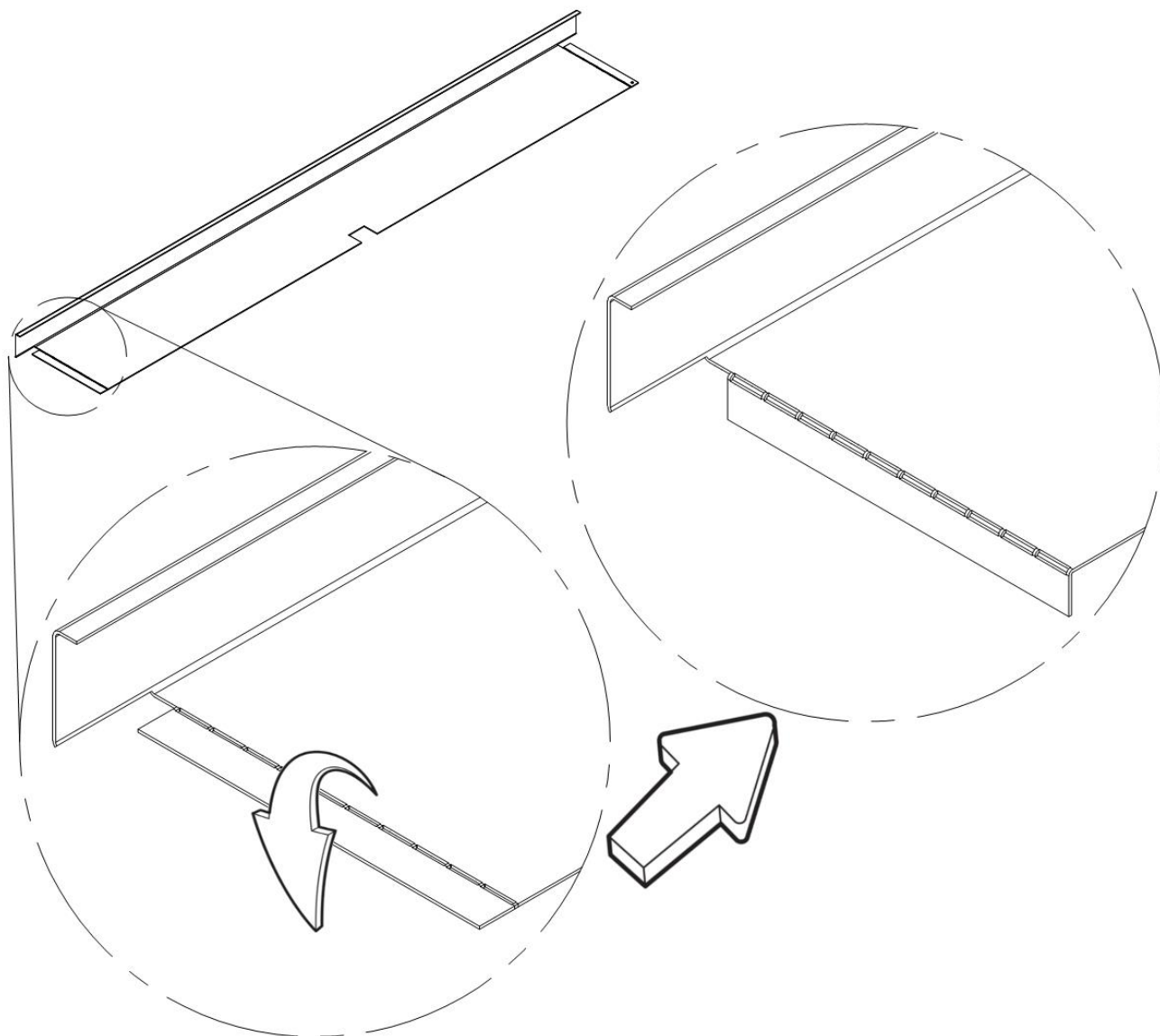
1. Kasuta ukse toetamisel põrandale või maapinnale värvikihti kaitsvat kumm, papp, puit või plast materjali.
2. Kontrolli kinnitusvahendite ja tööriistade olemasolu.
3. Kui leng on paigaldatud montaaživahuga, lõika lenki välisperimeetrile soon vastaslenki jaoks. Soon peab olema umbes 35 mm sügav ning 1 kuni 2 mm lai. Soone lõikamisel tuleb olla ettevaatlik, et mitte värvi kahjustada. Kui lenki tihendamisel on kasutatud kivivilla, kindlusta, et vastaslenki jaoks on piisavalt ruumi ning vajadusel lõika kivivilla sisse soon. (Sele 2.1)



Sele 2.1 Soone lõikamine lenki perimeetrile.

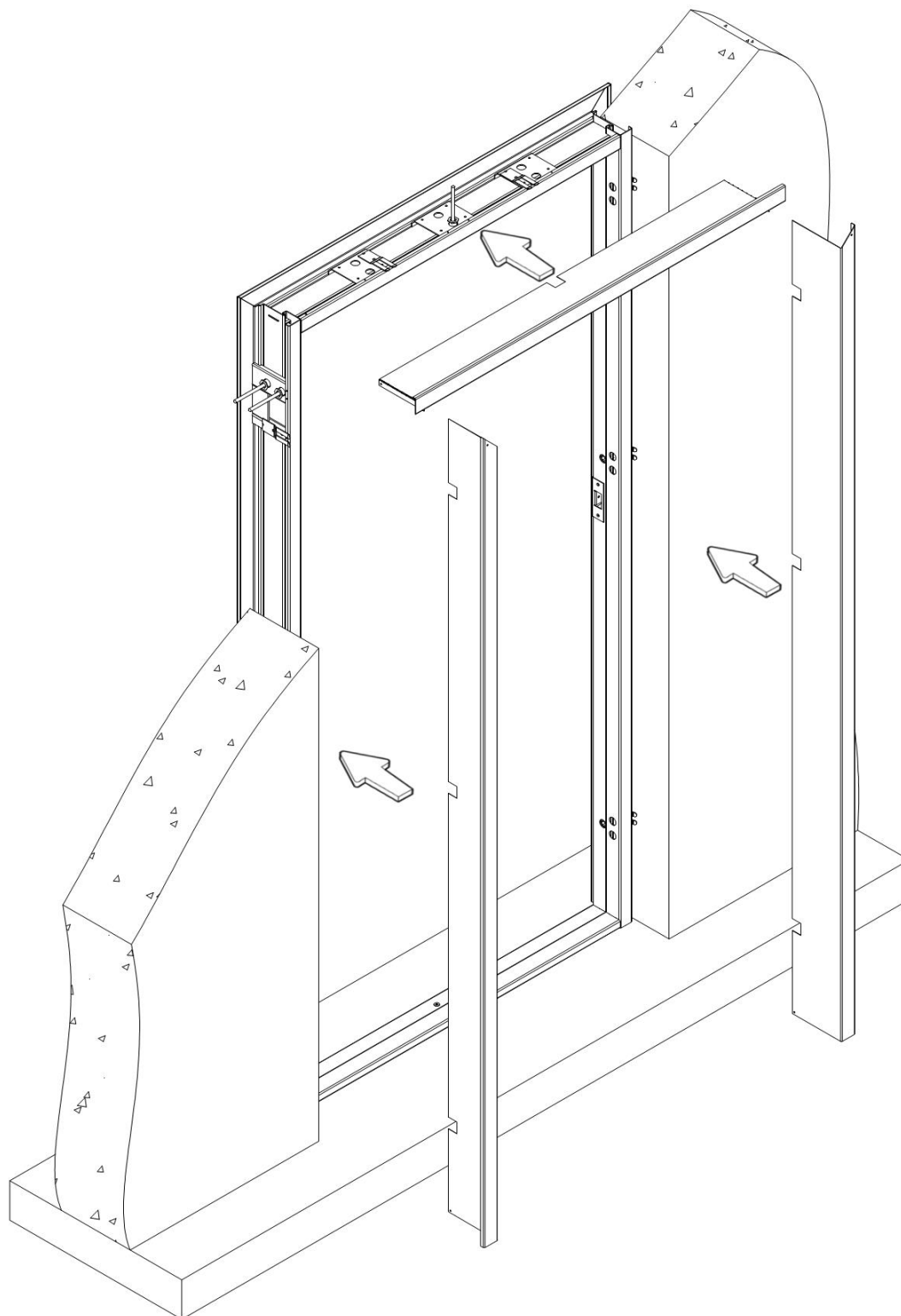


4. Painuta vastaslengi ülaosa otsad mööda perforatsiooni 90° nurgani. (Sele 2.2)



Sele 2.2 Vastaslengi ülaosa otste painutamine.

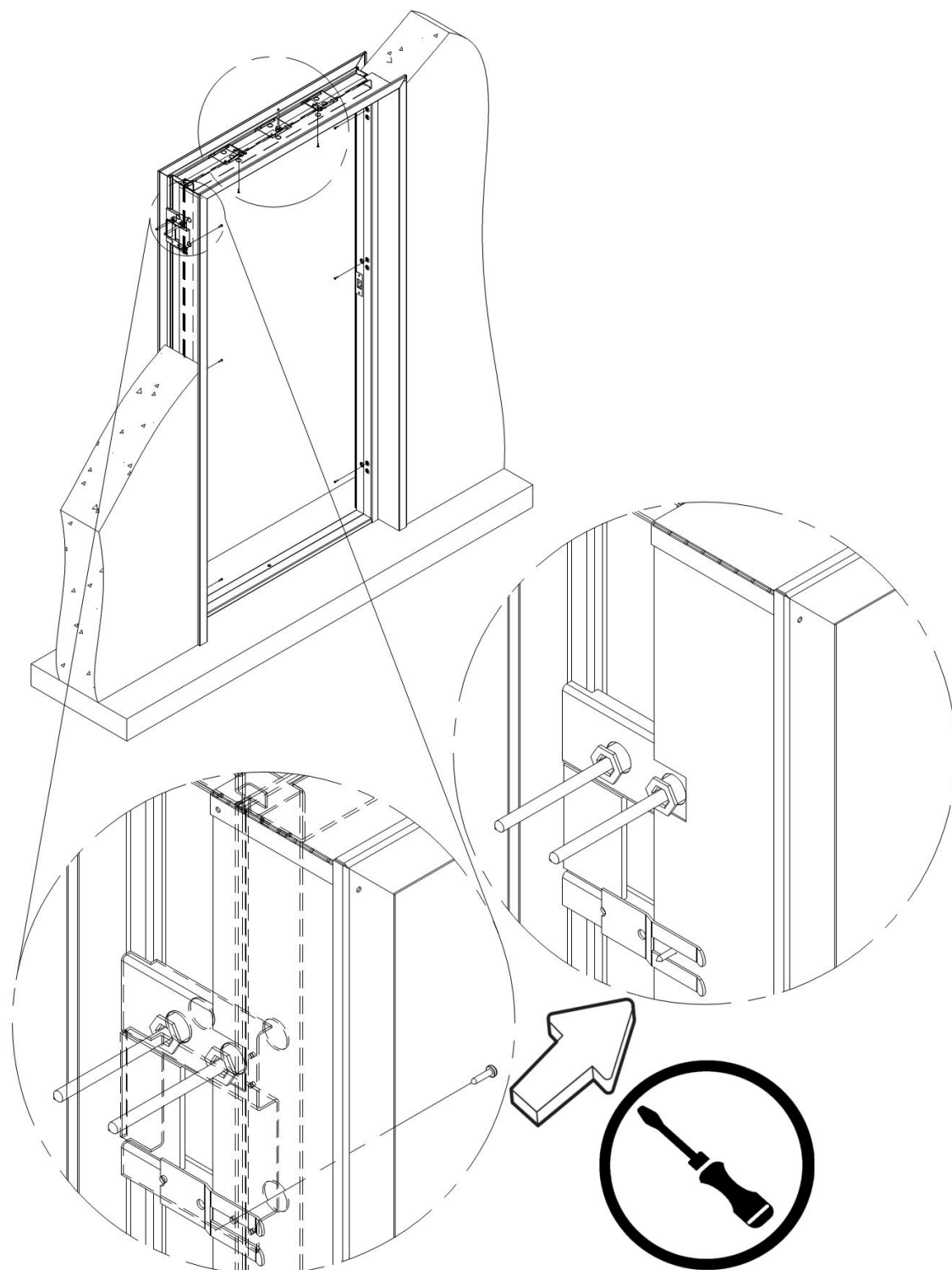
5. Paigalda vastasleng lengile. Ole ettevaatlik värvi kahjustamise suhtes! Esmalt tuleb paigaldada vastaslengi ülaosa. Aseta selle serv lengi serva ning vastaslengi püüdjate vahele ning lükka sellisele sügavusele, et vastaslengi tagasi painutatud osa puutub seina. (Sele 2.3)
6. Paigalda vastaslengi üks külgmistest osadest. Lükka see lengi ning püüdjate vahele. Vastaslengi ülaosa käsitsi painutatud serv peab jääma külgosa välispinnale. (Sele 2.3)
7. Korda eelmist sammu vastaslengi teise külgmise osaga. (Sele 2.3)



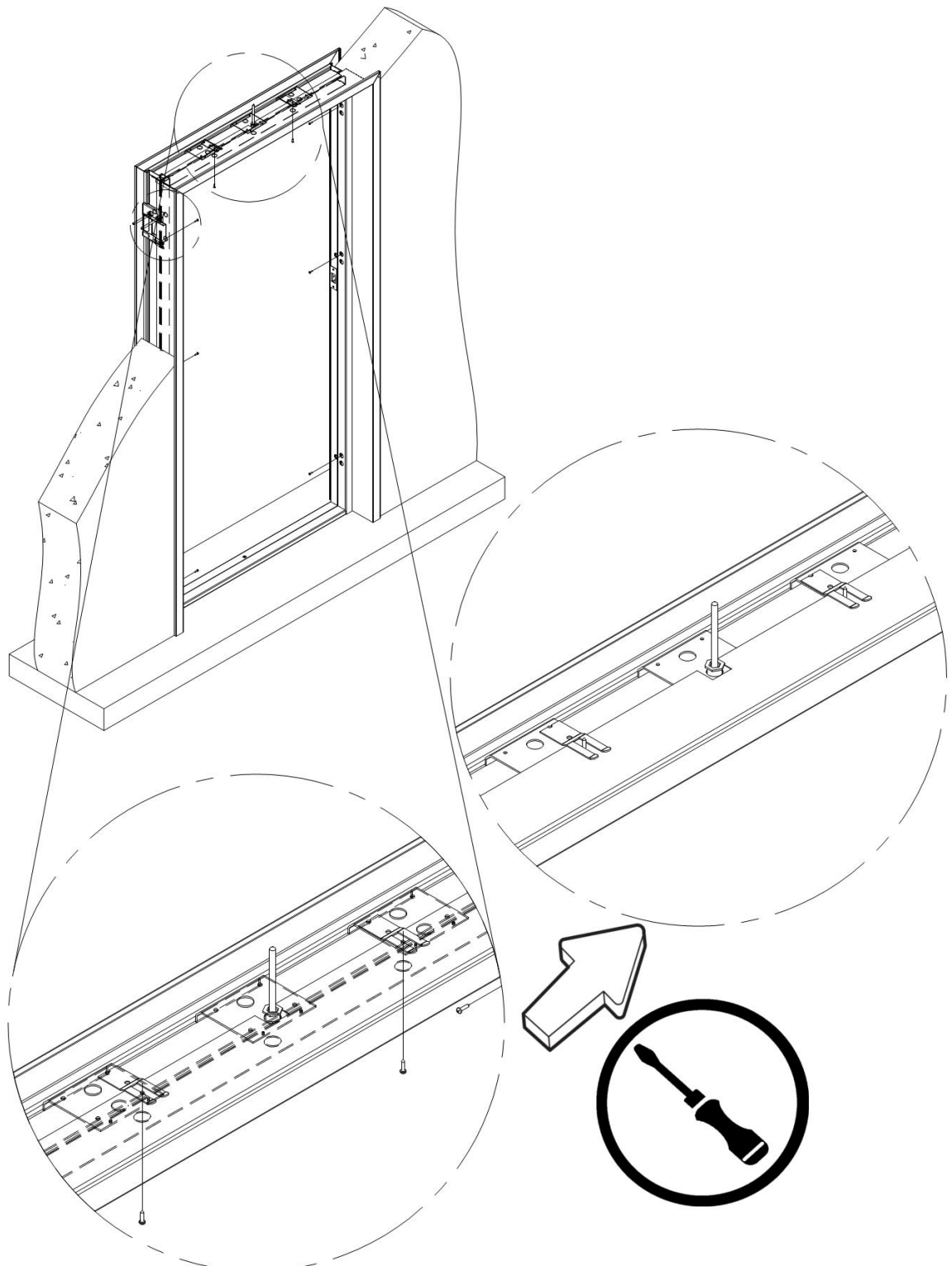
Sele 2.3 Vastaslenki detailide paigaldamine lengile.



8. Kasutades Ø4,2 mm puurotskruve, kinnita vastaleng läbi olemasolevate avade lengi kinnitusplaatide külge. Vastaleng peab jääma lengi ja püüdjate vahele! Tee kindlaks, et vastaleng joondub õigesti. (Sele 2.4, 2.5)



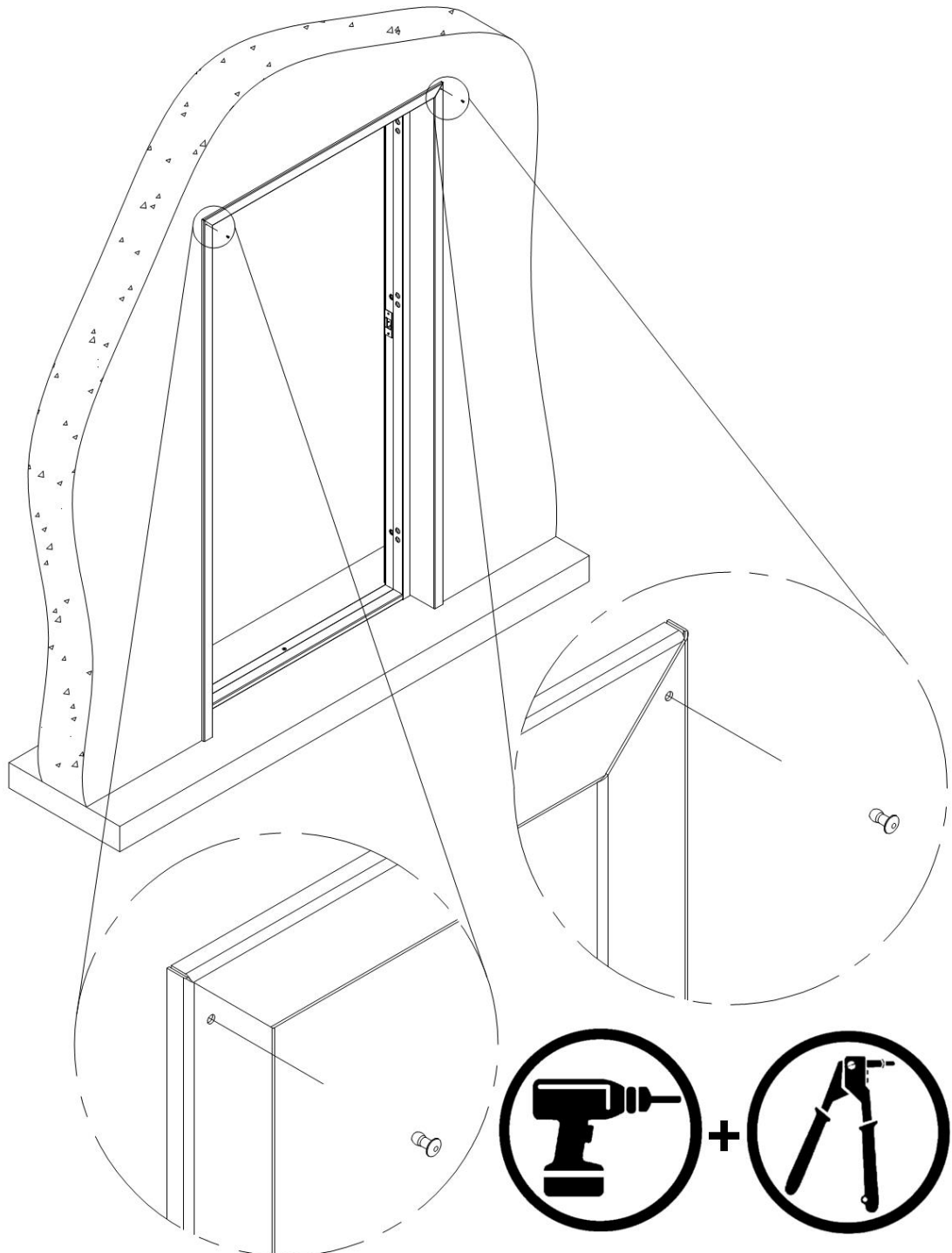
Sele 2.4 Vastaslengi kinnitamine lengile.



Sele 2.5 Vastaslengi kinnitamine lengile.



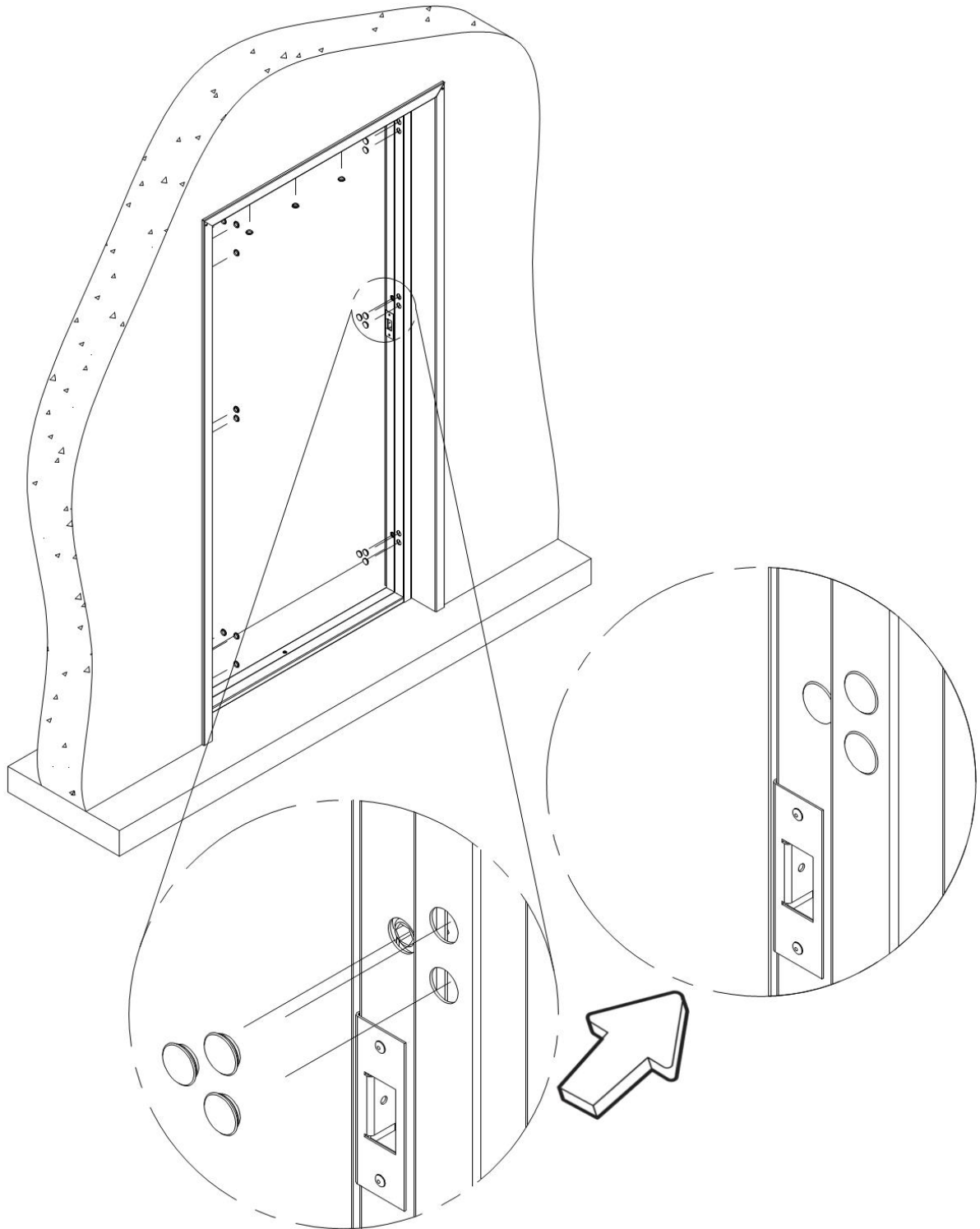
9. Kinnita vastaslenki detailide nurgad omavahel. Puuri $\text{\O}3,2$ mm avad ülaosas külgmistes detailides olevate avade järgi. Kinnita tõmbeneetidega. (Sele 2.6) Vajadusel võib tõmbeneedid asendada puurotskruvidega, sel juhul ava ette puurida ei ole vaja.



Sele 2.6 Vastaslenki nurkade omavaheline fikseerimine.



10. Kata lengis olevad Ø 19 mm avad plastikust korkidega. (Sele 2.7)



Sele 2.7 Plastikust korkide paigaldamine.