



sakumetall

Vertikaaltõste

CE

TÖÖSTUSLIKU TÕSTUKSE
PAIGALDUSJUHEND



TÄHELEPANU! ÜLDISED HOIATUSED!



Ukse ohutuks paigaldamiseks, kasutamiseks ja hooldamiseks tuleb rakendada mitmeid ettevaatusabinõusid. Selleks, et tagada kõigi asjaosaliste ohutus, pöörake tähelepanu allpool antud hoiatustele ja juhistele! Kahtluse korral võtke ühendust ukse tarnijaga.



SELLE SÜMBOLIGA ON TÄHISTATUD SIINSES KÄSIRAAMATUS ESITATUD HOIATUSTEATED VÕI MÄRKUSED: LUGEGE NEID HOIATUSI TÄHELEPANELIKULT.

- ✓ Antud käsiraamat on kirjutatud kasutamiseks kogenud paigaldajatele ning sellisena ei sobi see kasutamiseks koduse meisterdamise otstarbel ega paigaldaja-õpilastele.
- ✓ Käsiraamatus kirjeldatakse riistvarakomplekti komponentide, uksesektsioonide (paneelide) paigaldamist ja viidatakse elektrikute jaoks ettenähtud paigaldusjuhenditele. Vajadusel täiendage käsiraamatut kõigi siin kirjeldamata lisakomponentide juhenditega.
- ✓ Enne töö alustamist lugege käesolev käsiraamat tähelepanelikult läbi!
- ✓ Teatud komponendid võivad olla teravad või sakiliste servadega. Seetõttu on soovitatav kanda kaitsekindaid.
- ✓ Kõik tarnitud komponendid on ette nähtud kasutamiseks selle konkreetse tõstuksega.
- ✓ Komponentide asendamine või täiendavate komponentide lisamine võib vähendada ukse ohutust ja mõjutada ebasoodsalt garantiid. Samuti kaotab kehtivuse sellele ukse kombinatsioonile antud CE heakskiit, kui komponendid vahetatakse välja või paigaldust ei tehta kooskõlas siinse käsiraamatuga! Selle eest vastutab paigaldaja.
- ✓ Pingutamise ajal võivad vedrud avaldada suurt jõudu. Töötage ettevaatlikult. Kasutage nõuetekohaseid seadmeid. Veenduge, et seisate tasakaalustatud asendis.
- ✓ Tagage paigaldamise ajal piisava valgustuse olemasolu. Eemaldage takistused ja mustus. Jälgige, et paigaldamise juures ei viibiks kedagi teist peale paigaldajate. Kõrvalised isikud (lapsed!) võivad takistada töö tegemist või seada ennast ohtu paigaldamise ajal.
- ✓ Veenduge, et hoone konstruktsioon on piisavalt tugev, et kanda tõstust. Paigaldusettevõtte kohustus on kasutada kinnitusmaterjale, mis on piisavalt tugevad ning ette nähtud spetsiaalselt tõstukse kinnitamiseks hoone külge.
- ✓ Mootoriga käitav tõstuks ei tohi olla varustatud tõmbetrossiga (nööriaga). Veenduge, et see on eemaldatud, kui käsitsi käitav uks varustatakse automaatikaga (elektrilise käitusseadmega).
- ✓ Keskkonnad, mis suletakse elektrilise käitusseadmega varustatud tõstuksega ning kus ust ei saa käitada käsitsi, peavad olema varustatud käiguuksega.
- ✓ Alumise sektsiooni löikamine ei ole lubatud. Trossi purunemise kaitseseadistele ja alumistele kanduritele mõjuvad jõud on liiga suured. Löikamine nõrgestab ukse konstruktsiooni selles kriitilises punktis.
- ✓ Käiguustega tõstuste korral veenduge, et:
 - ✓ 1. paneeli küljes oleks tugevdusriba
 - ✓ 4. paneeli küljes oleks tugevdusriba, kui tõstukse laius on >3500 mm.
- ✓ Tõstustel laiusega >6000 mm veenduge, et kõik paneelid oleks varustatud tugevdusribaga.

Ukse võib kasutusele võtta alles siis, kui kõiki juhiseid on järgitud ning alljärgnevad toimingud on teostatud.

- ✓ Paigaldaja on kontrollinud, et riistvara, paneeli ja automaatika kombinatsioon on heaks kiidetud ning ohutu. Kontrollige kindlasti maksimaalset tippkoormust ning ohutusservasüsteemi nõuetekohast funktsioneerimist kombinatsioonis käitusseadmega.
- ✓ Kogu dokumentatsioon on üle antud lõppkasutajale:
 - ✓ Vastavusdeklaratsioon
 - ✓ Kasutus- ja hooldusjuhend
 - ✓ Hooldusraamat
 - ✓ Käesolev juhend
 - ✓ Automaatika juhend (automaatikaga ukse korral)

- ✓ CE-märgistusega andmeplaat on paigaldatud uksele.
- ✓ Ohutuskleebised on paigaldatud hingedele, kronsteinidele ning ülemisele ja alumisele profiilile.
- ✓ Teostatud on ukse korrektse toimimise kontroll:
 - ✓ Kontrollige, kas käsikasutusel on üks silmade kõrgusel tasakaalus. Vajadusel vähendage torsioonvedru pinget poole pöörde kaupa.
 - ✓ Kontrollige, et üks liiguks takistusteta ning sirgelt.

KOHALDATAVAD DIREKTIIVID JA PIIRANGUD

Euroopa turule toodud tööstuslikud tõstukesed peavad olema kooskõlas EMC-direktiiviga* (elektromagnetilise ühilduvuse direktiiv), madalpingedirektiiviga*, masinadirektiiviga* ja ehitustoodete direktiiviga, mille on välja andnud Euroopa Standardikomitee (CEN).

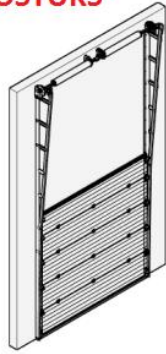
(* = ainult mootoriga käitatavad ukсед)

Flexi-Force on selle riistvarakomplekti välja töötanud ja konstrueerinud kooskõlas nimetatud direktiividega. Vastavalt sellele antakse alljärgnevad piirangud tööstususte maksimaalsetele koormustele ja mõõtmetele:

- Max laius : 8 meetrit
- Max kõrgus : 6 meetrit
- Max ukse mass : 700 kg
- Standardvarustusse kuulub kukkumisvastane kaitse: vedru purunemise kaitseseadis
- Katsetatud vastavalt CE nõuetele sobivate Flexi-Force komponentide valimisel ning kombineerimisel katsetatud paneelide ja käituseadme kombinatsioonidega.
- Trosside kasutamine väljaspool rippteesüsteemi ei ole lubatud, välja arvatud juhul, kui trossid on kaetud.

Põrguvälja tee 25, 75306, Rae vald, Harjumaa
Telefon: 611 8400 , info@sakumetall.ee

FF Paigaldusjuhend
TÖÖSTUSLIK TÖSTUKS

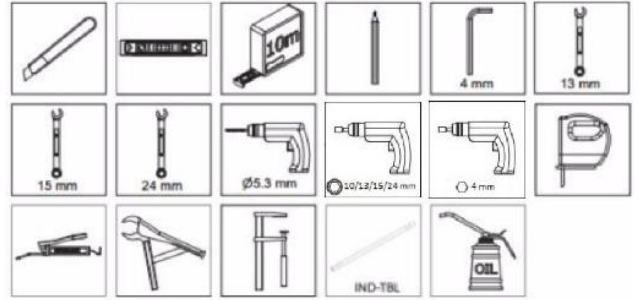


Vertikaaltöste

110A-1

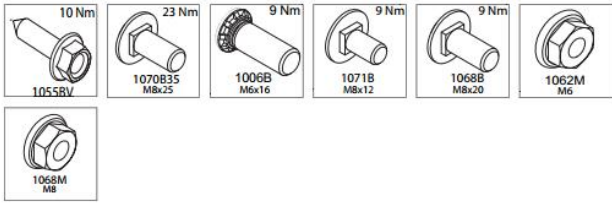
01 110 991 rev. 13-04-2015

1



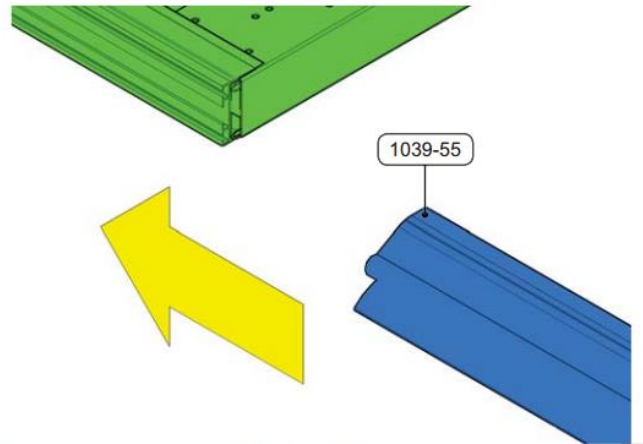
01 110 991 rev. 13-04-2015

2



01 110 991 rev. 13-04-2015

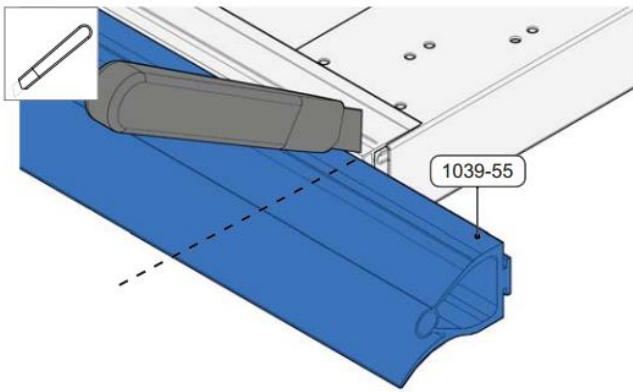
3



106B1-7

01 110 991 rev. 13-04-2015

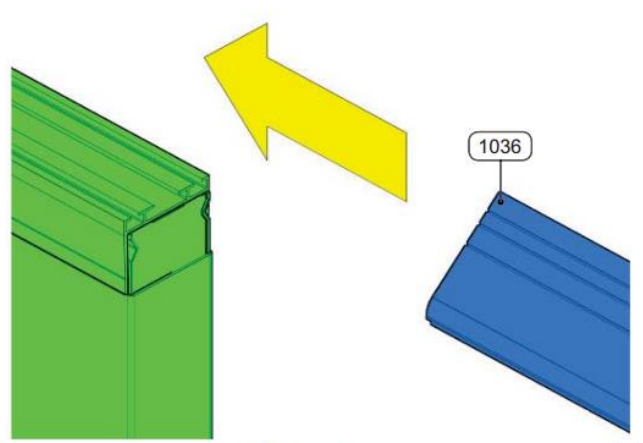
4



106B1-8

01 110 991 rev. 13-04-2015

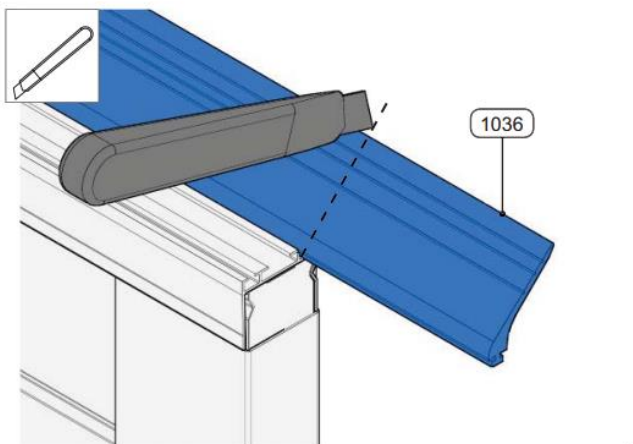
5



106C1-1

01 110 991 rev. 13-04-2015

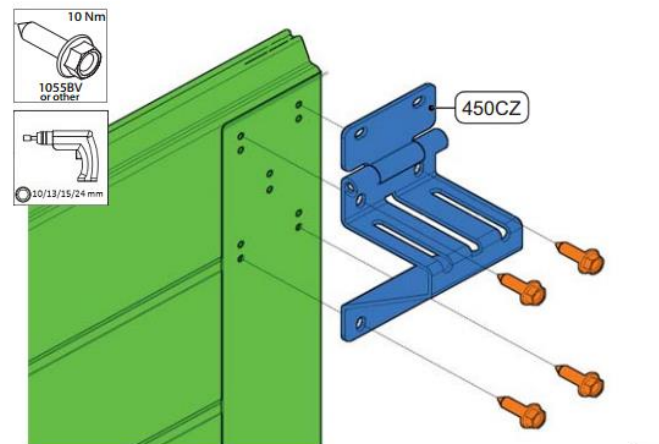
6



106C1-2

01 110 991 rev. 13-04-2015

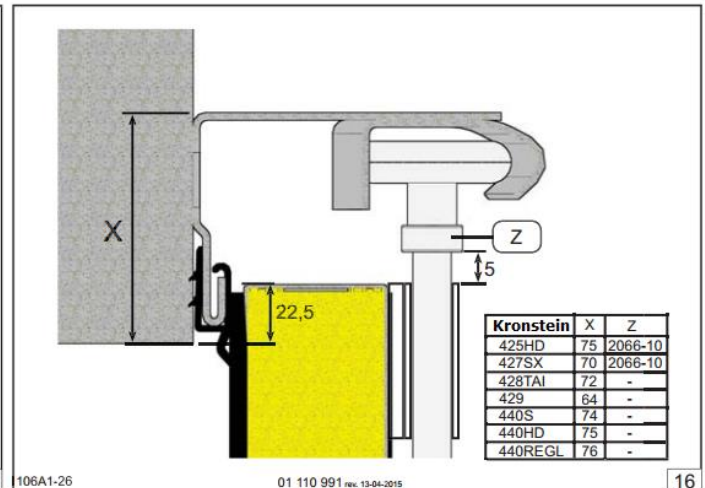
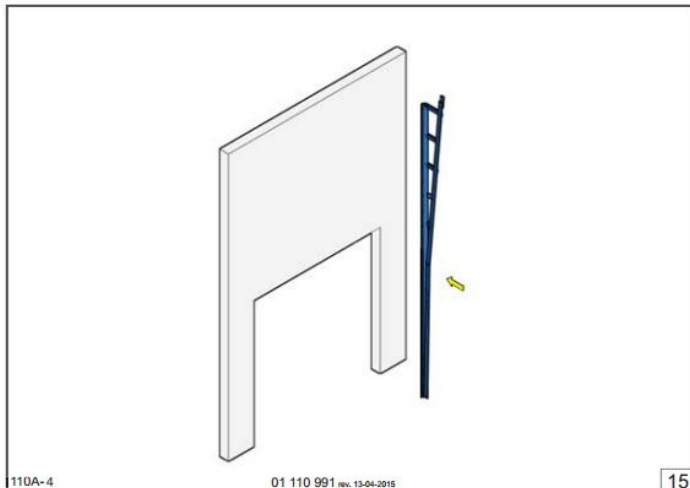
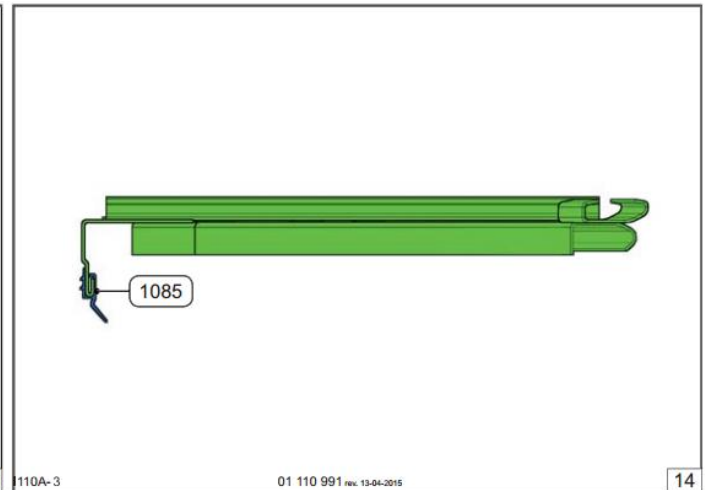
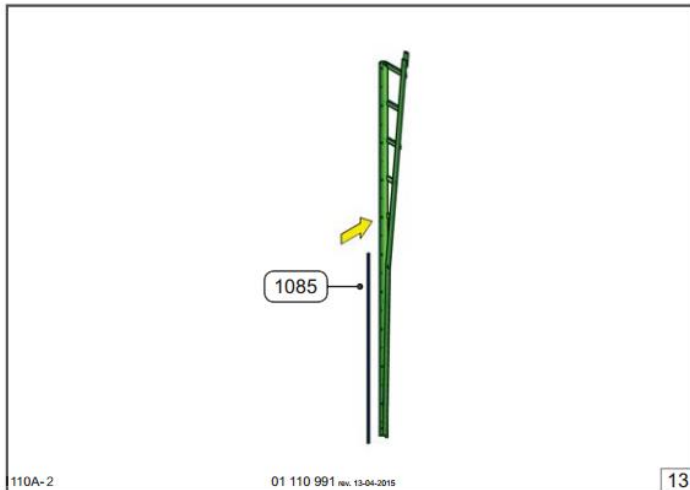
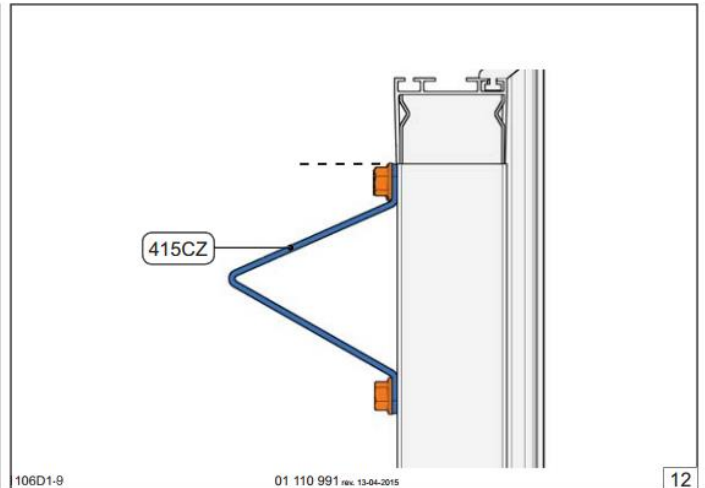
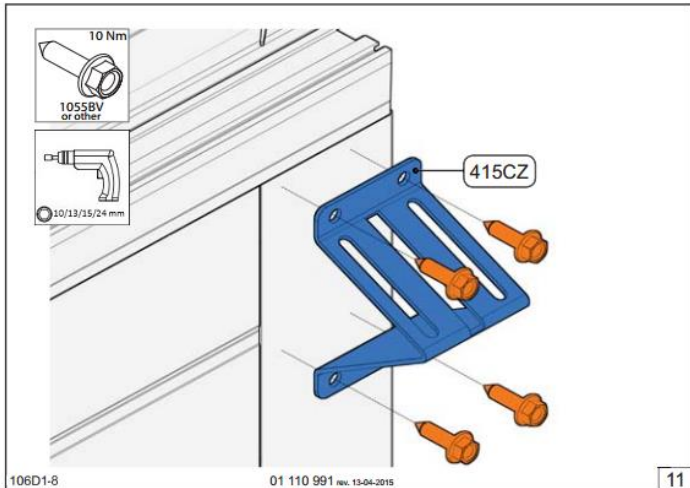
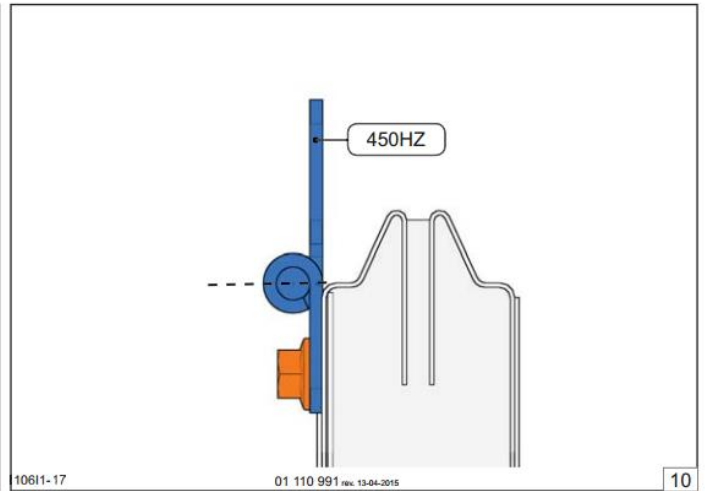
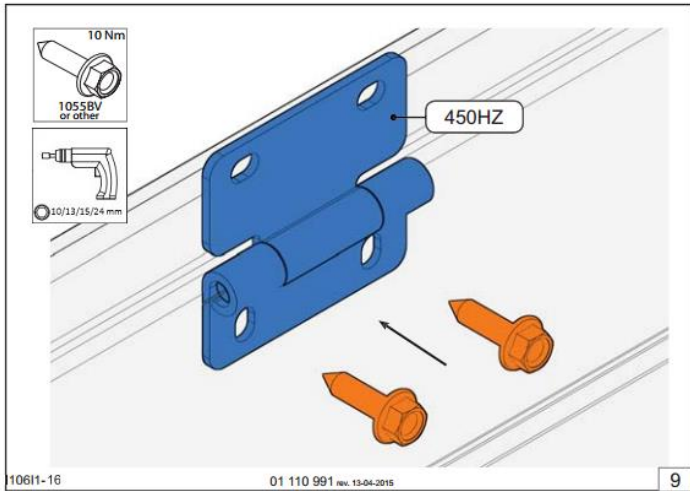
7

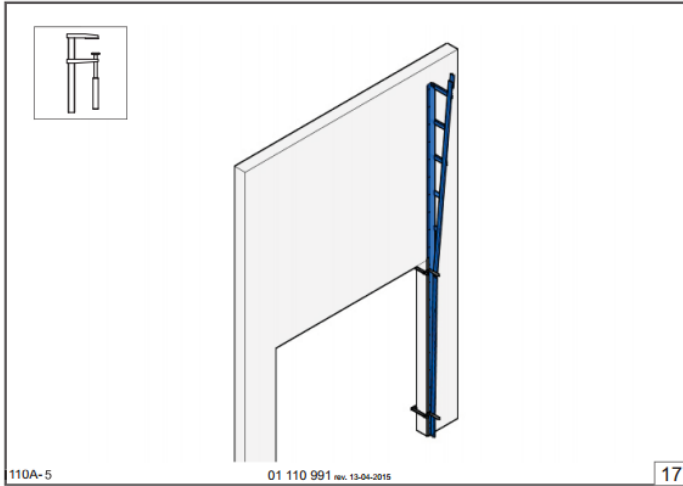


106I1-1

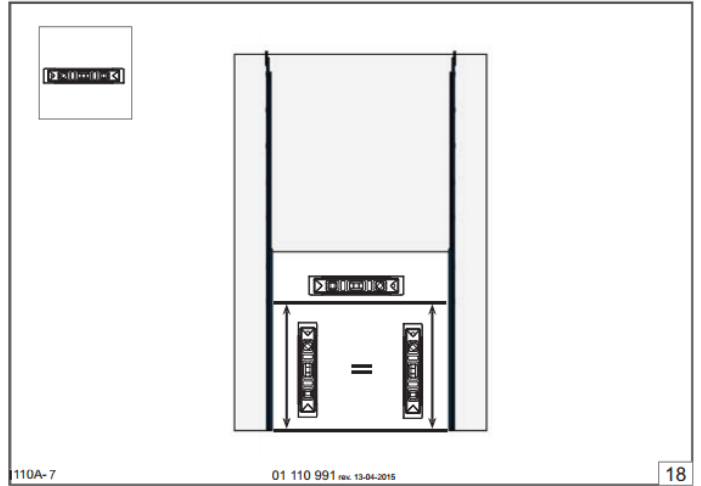
01 110 991 rev. 13-04-2015

8

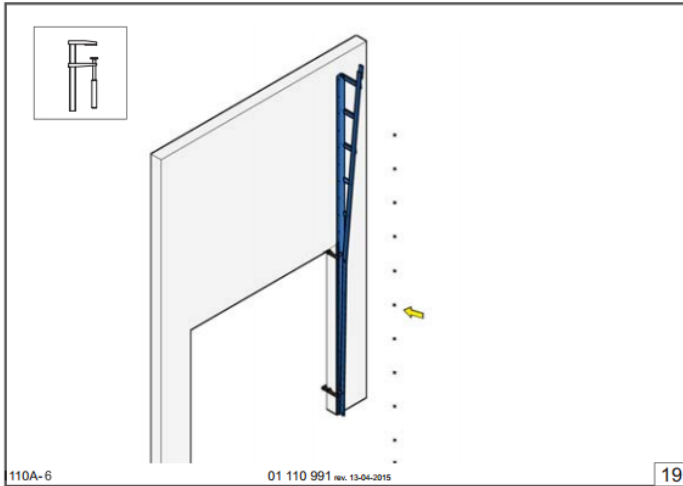




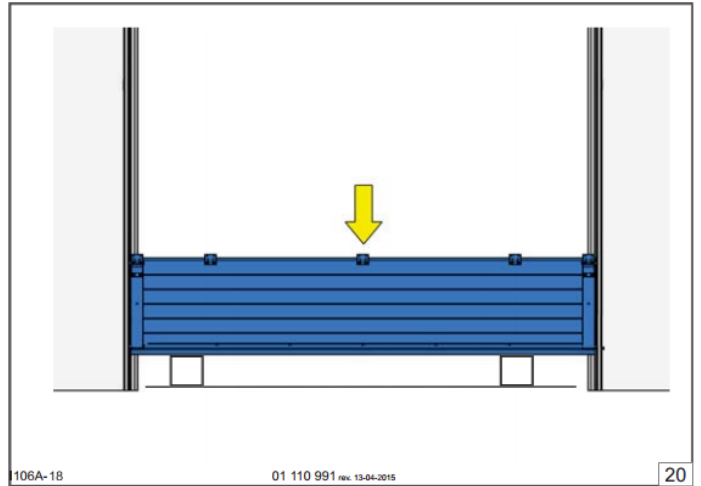
17



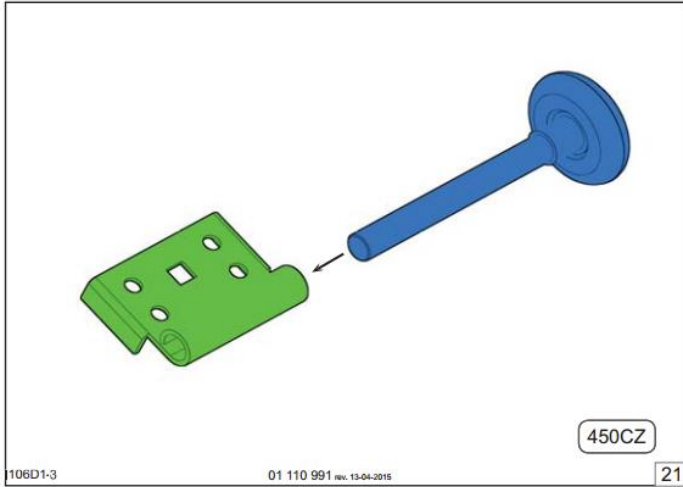
18



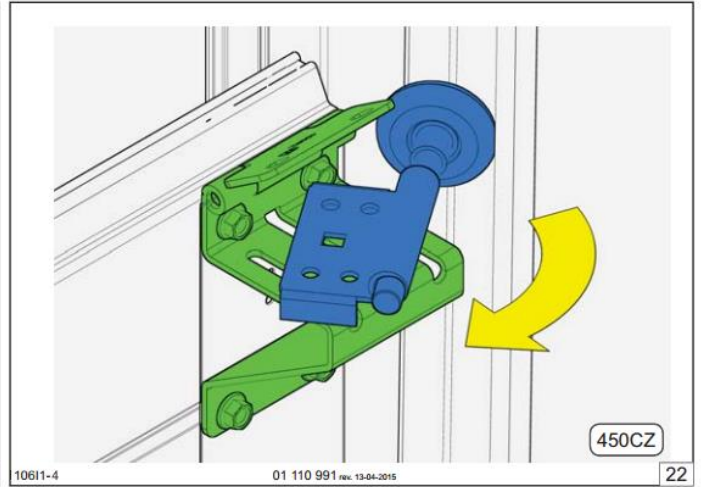
19



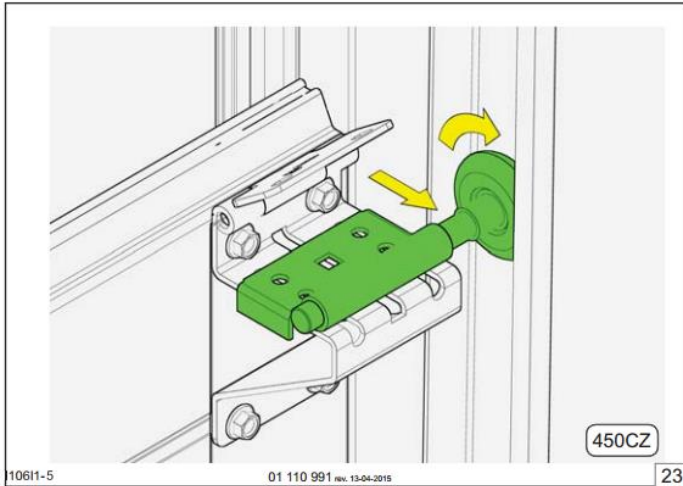
20



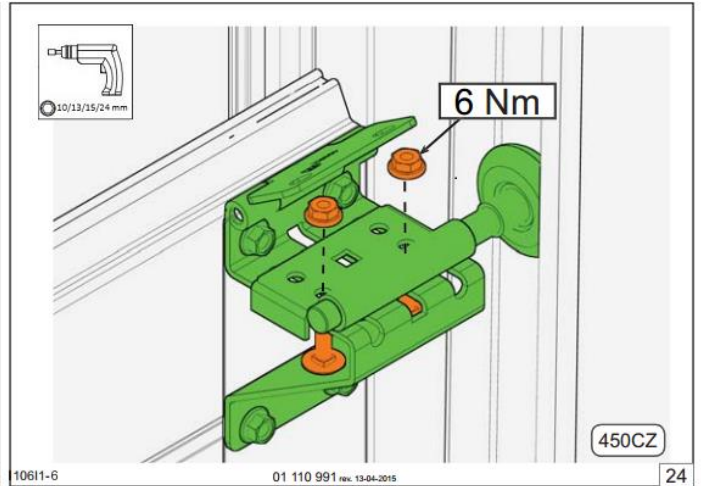
21



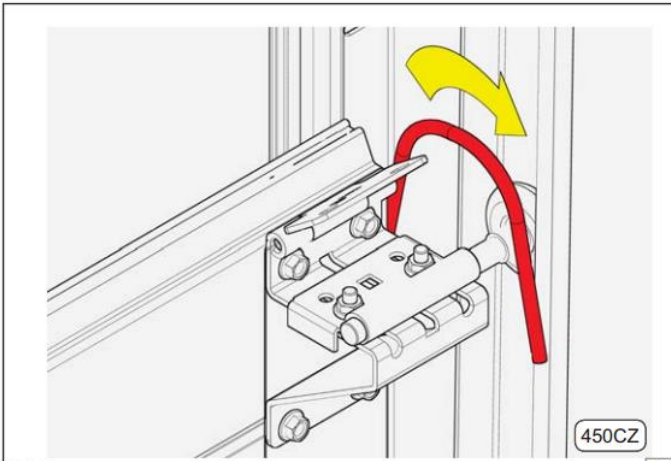
22



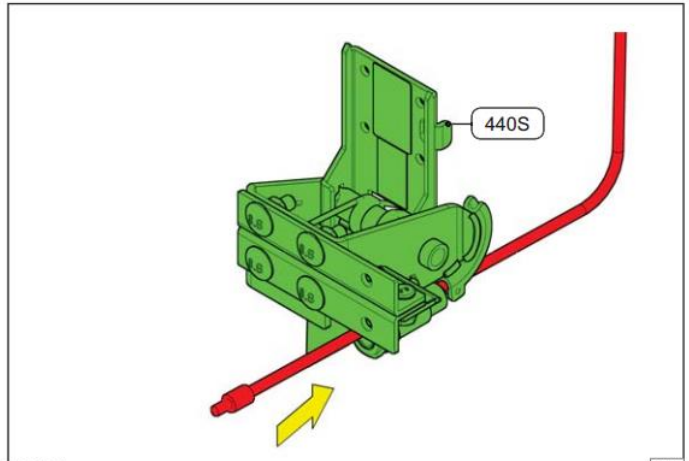
23



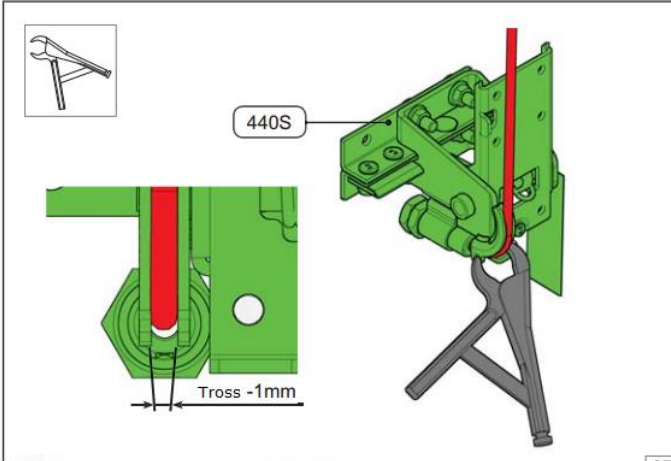
24



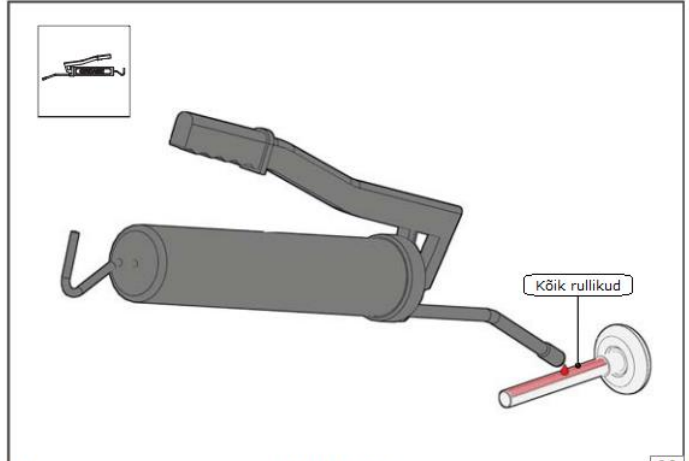
106H-7 01 110 991 rev. 13-04-2015 25



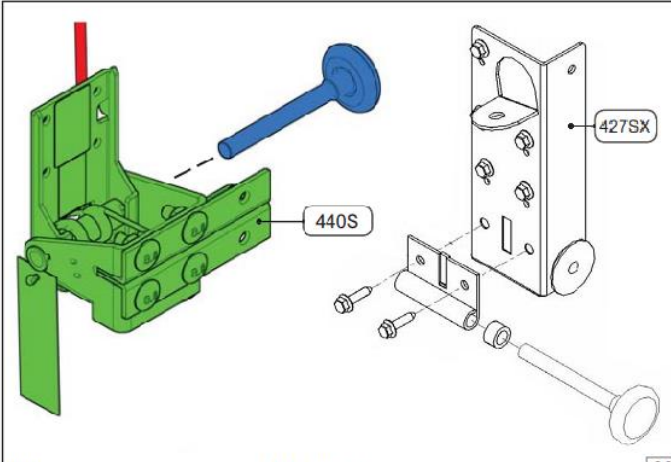
106M1-1 01 110 991 rev. 13-04-2015 26



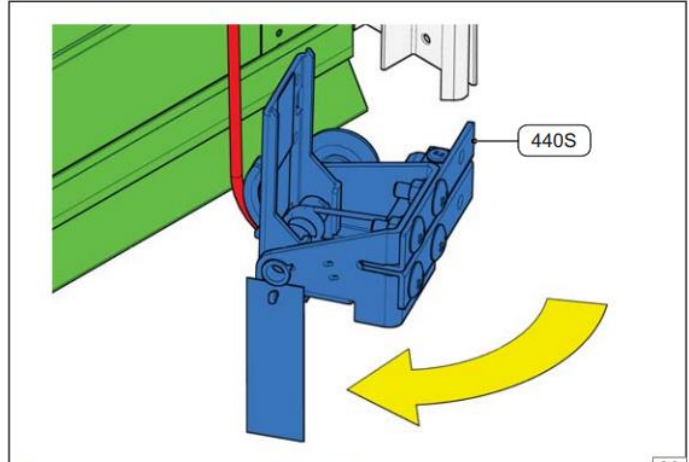
106M1-2 01 110 991 rev. 13-04-2015 27



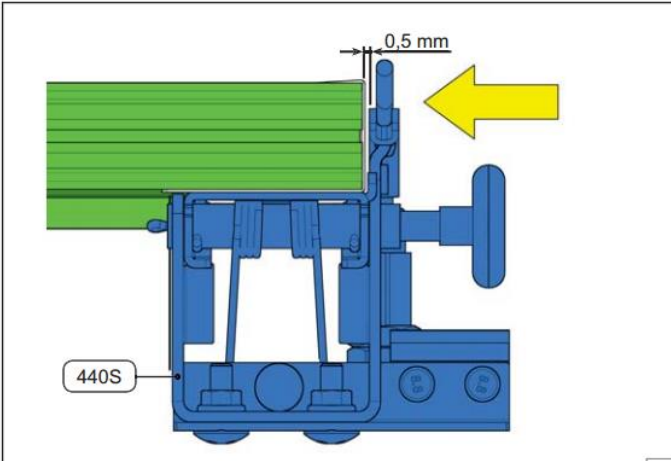
106A-17 01 110 991 rev. 13-04-2015 28



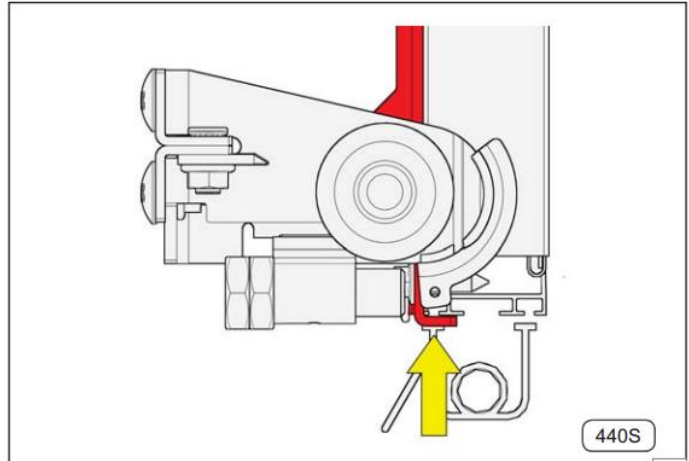
106M1-3 01 110 991 rev. 13-04-2015 29



106M1-4 01 110 991 rev. 13-04-2015 30



106M1-6 01 110 991 rev. 13-04-2015 31



106M1-5 01 110 991 rev. 13-04-2015 32

