

**sakumetall**

## Normaaltõste



TÖÖSTUSLIKU TÕSTUKSE  
PAIGALDUSJUHEND



# TÄHELEPANU! ÜLDISED HOIATUSED!



Ukse ohutuks paigaldamiseks, kasutamiseks ja hooldamiseks tuleb rakendada mitmeid ettevaatusabinõusid. Selleks, et tagada kõigi asjaosaliste ohutus, pöörake tähelepanu allpool antud hoiatustele ja juhiste! Kahtluse korral võtke ühendust ukse tarnijaga.



SELLE SÜMBOLIGA ON TÄHISTATUD SIINSES KÄSIRAAMATUS ESITATUD HOIATUSTEATED VÕI MÄRKUSED: LUGEGE NEID HOIATUSI TÄHELEPANELIKULT.

- ✓ Antud käsiraamat on kirjutatud kasutamiseks kogenud paigaldajatele ning sellisena ei sobi see kasutamiseks koduse meisterdamise otstarbel ega paigaldaja-õpilastele.
- ✓ Käsiraamatus kirjeldatakse riistvarakomplekti komponentide, uksesektsioonide (paneelide) paigaldamist ja viidatakse elektrikute jaoks ettenähtud paigaldusjuhenditele. Vajadusel täiendage käsiraamatut kõigi siin kirjeldamata lisakomponentide juhenditega.
- ✓ Enne töö alustamist lugege käesolev käsiraamat tähelepanelikult läbi!
- ✓ Teatud komponendid võivad olla teravad või sakiliste servadega. Seetõttu on soovitatav kanda kaitsekindaid.
- ✓ Kõik tarnitud komponendid on ette nähtud kasutamiseks selle konkreetse tõstanduksega.
- ✓ Komponentide asendamine või täiendavate komponentide lisamine võib vähendada ukse ohutust ja mõjutada ebasoodsalt garantiid. Samuti kaotab kehtivuse sellele ukse kombinatsioonile antud CE heakskiit, kui komponendid vahetatakse välja või paigaldust ei tehta kooskõlas siinse käsiraamatuga! Selle eest vastutab paigaldaja.
- ✓ Pingutamise ajal võivad vedrud avaldada suurt jõudu. Töötage ettevaatlikult. Kasutage nõuetekohaseid seadmeid. Veenduge, et seisate tasakaalustatud asendis.
- ✓ Tagage paigaldamise ajal piisava valgustuse olemasolu. Eemaldage takistused ja mustus. Jälgige, et paigaldamise juures ei viibiks kedagi teist peale paigaldajate. Kõrvalised isikud (lapsed!) võivad takistada töö tegemist või seada ennast ohtu paigaldamise ajal.
- ✓ Veenduge, et hoone konstruktsioon on piisavalt tugev, et kanda tõstandust. Paigaldusettevõtte kohustus on kasutada kinnitusmaterjale, mis on piisavalt tugevad ning ette nähtud spetsiaalselt tõstandukse kinnitamiseks hoone külge.
- ✓ Mootoriga käitatav tõstanduks ei tohi olla varustatud tõmbetrossiga (nööri). Veenduge, et see on eemaldatud, kui käsitsi käitatav uks varustatakse E-operaatoriga (elektrilise käituseadmega).
- ✓ Keskkonnad, mis suletakse elektriliselt käitatava ja mittelahutatava käituseadmega varustatud tõstanduksega ning kus ust ei saa käitada käsitsi, peavad olema varustatud käiguuksega.
- ✓ Alumise sektsiooni lõikamine ei ole lubatud. Trossi purunemise kaitsevadistele ja alumistele kanduritele mõjuvad jõud on liiga suured. Lõikamine nõrgestab ukse konstruktsiooni selles kriitilises punktis.

## **Ukse võib kasutusele võtta alles siis, kui kõiki juhiseid on järgitud ning alljärgnevad toimingud on teostatud.**

- ✓ Paigaldaja on kontrollinud, et riistvara, paneeli ja e-operaatori (elektrilise käituseadme) kombinatsioon on heaks kiidetud ning ohutu. Kontrollige kindlasti maksimaalset tippkoormust ning ohutusservasüsteemi nõuetekohast funktsioneerimist kombinatsioonis käituseadmega.
- ✓ Kogu dokumentatsioon (IIa vastavusdeklaratsioon, kasutusjuhend, hooldusjuhend, lahtimonteerimisjuhend, hoolduspäevik ja käesolev käsiraamat) on üle antud lõppkasutajale.
- ✓ CE-märgistusega andmekleebis on paigaldatud uksele.
- ✓ Kasutajale on antud asjakohaseid juhiseid ning demonstreeritud ukse nõuetekohast kasutamist ja funktsioneerimist.

## **KOHALDATAVAD DIREKTIIVID JA PIIRANGUD**

Euroopa turule toodud tööstuslikud tõstanduksed peavad olema kooskõlas EMC-direktiiviga\* (elektromagnetilise ühilduvuse direktiiv), madalpingedirektiiviga\*, masinadirektiiviga\* ja ehitustoodete direktiiviga, mille on välja andnud Euroopa Standardikomitee (CEN).

(\* = ainult mootoriga käitatavad ukсед)

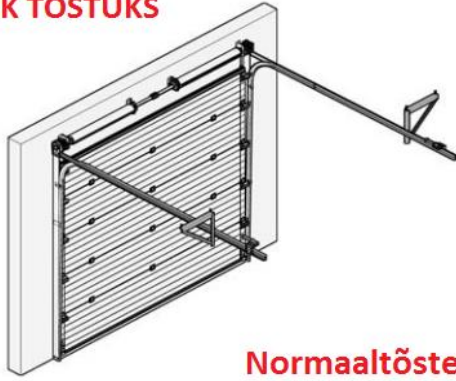
Flexi-Force on selle riistvarakomplekti välja töötanud ja konstrueerinud kooskõlas nimetatud direktiividega. Vastavalt sellele antakse alljärgnevad piirangud tööstususte maksimaalsetele koormustele ja mõõtmetele:

- Max laius : 8 meetrit
- Max kõrgus : 6 meetrit
- Max ukse kaal : 700 kg
- Standardvarustusse kuulub kukkumisvastane kaitse: vedru purunemise kaitseseadis
- Katsetatud vastavalt CE nõuetele sobivate Flexi-Force komponentide valimisel ning kombineerimisel katsetatud paneelide ja käitusseadme kombinatsioonidega.
- Trosside kasutamine väljaspool rippteesüsteemi ei ole lubatud, välja arvatud juhul, kui trossid on kaetud.

Põrguvälja tee 25, 75306, Rae vald, Harjumaa  
Telefon: 611 8400 , [info@sakumetall.ee](mailto:info@sakumetall.ee)

# FF Paigaldusjuhend

## TÖÖSTUSLIK TÕSTUKS

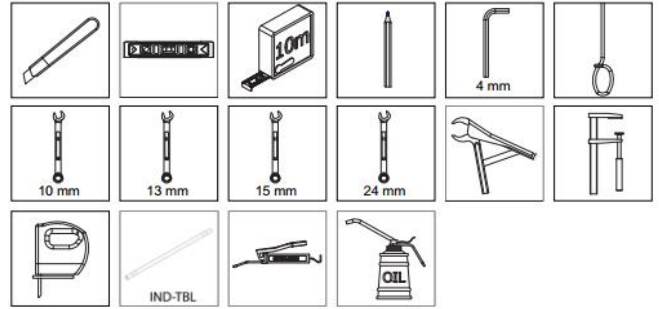


**Normaaltõste**

106A-1

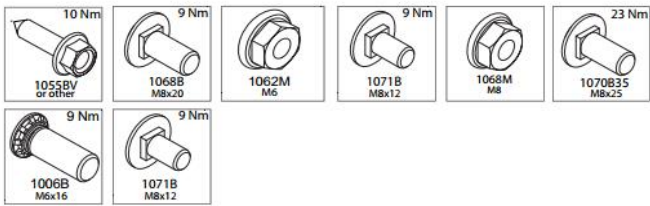
01 106 991 rev. 13-04-2015

1



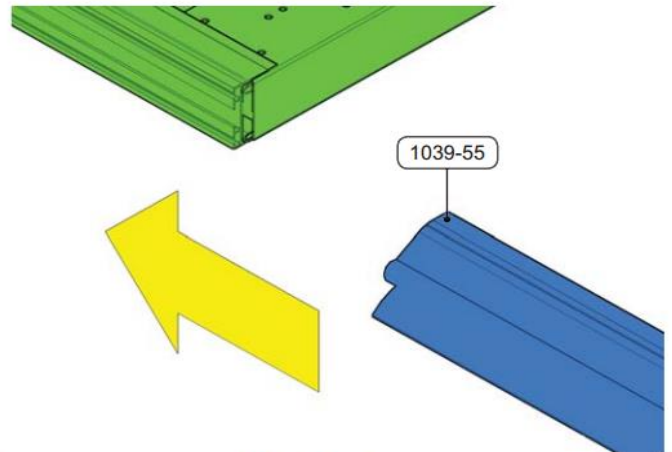
01 106 991 rev. 13-04-2015

2



01 106 991 rev. 13-04-2015

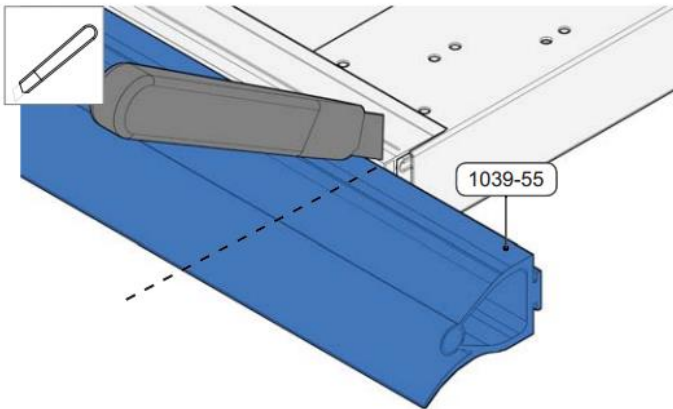
3



106B1-7

01 106 991 rev. 13-04-2015

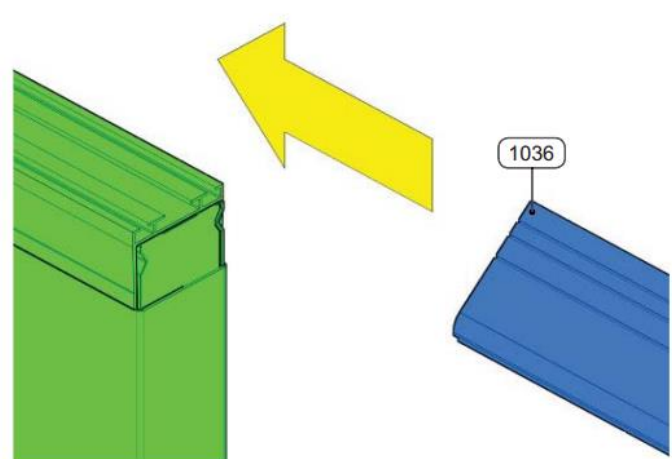
4



106B1-8

01 106 991 rev. 13-04-2015

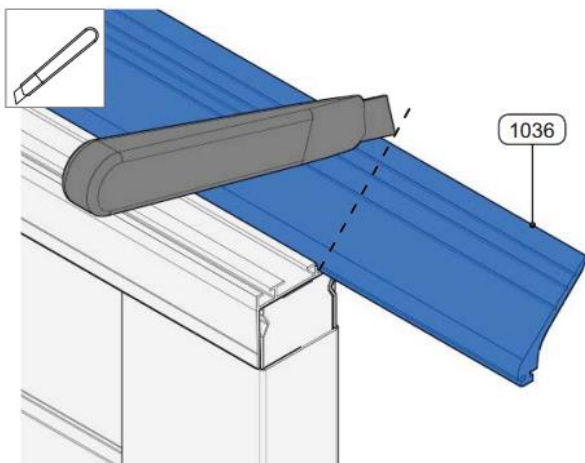
5



106C1-1

01 106 991 rev. 13-04-2015

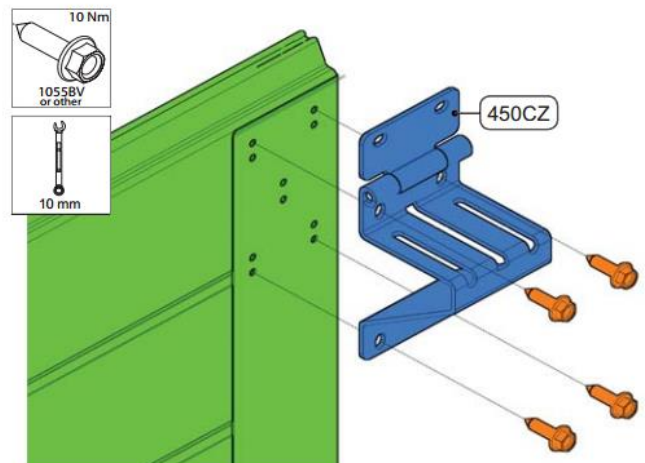
6



106C1-2

01 106 991 rev. 13-04-2015

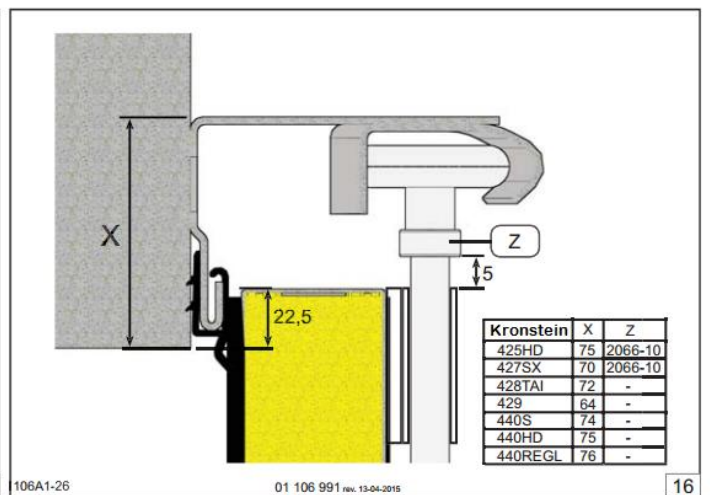
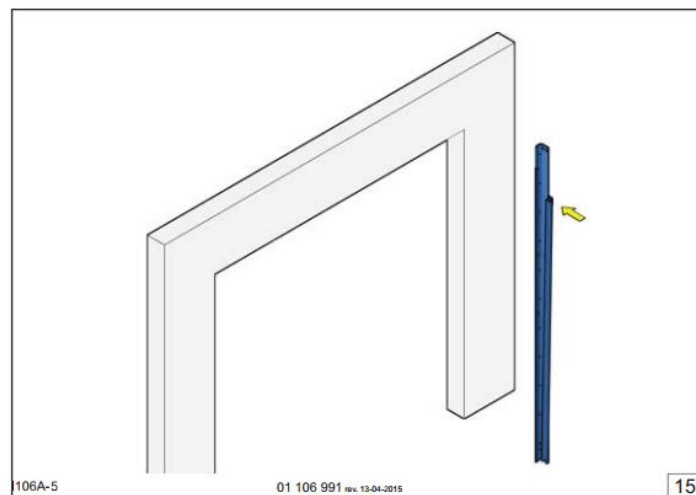
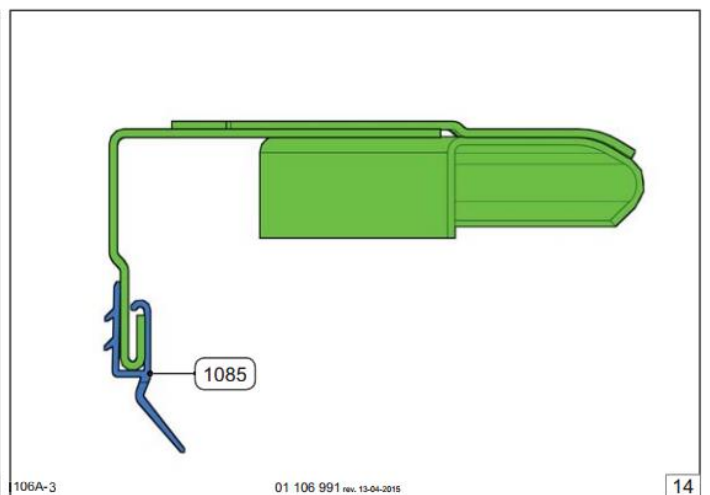
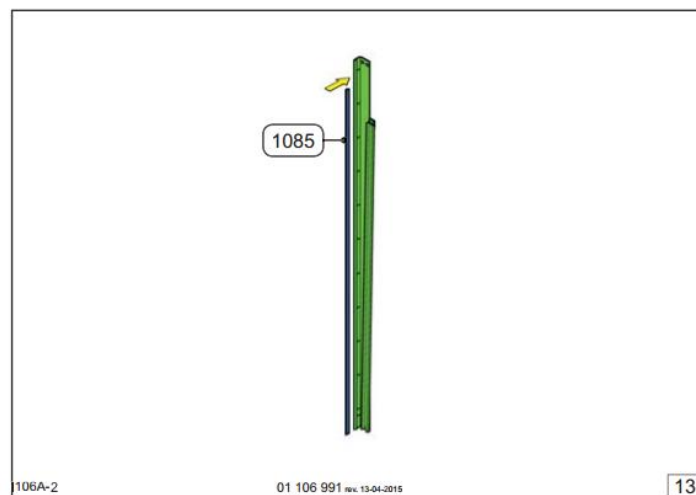
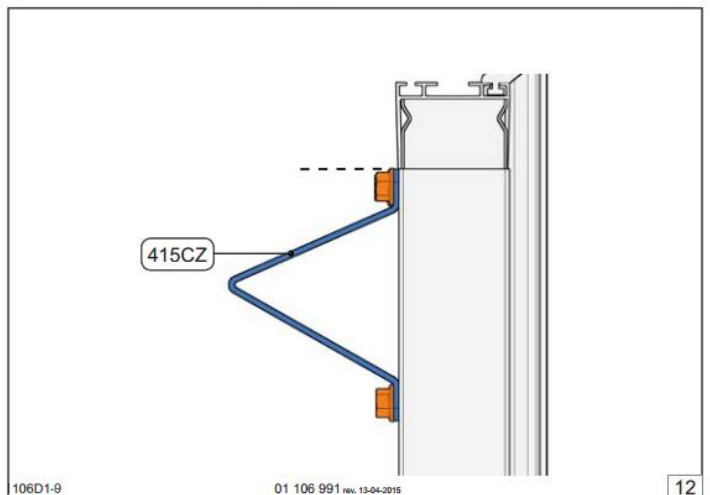
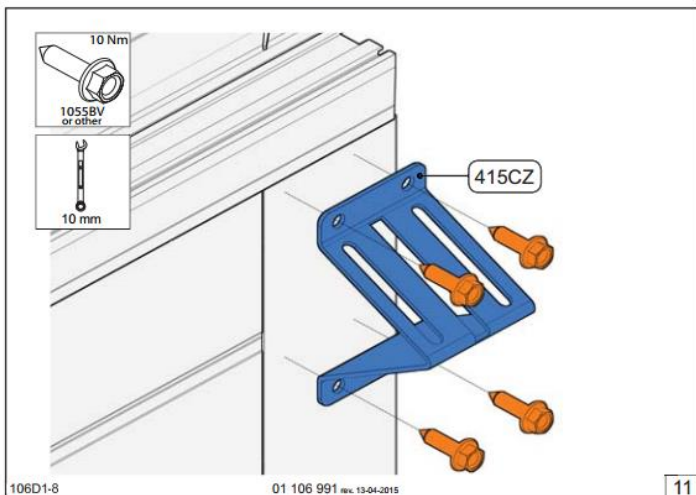
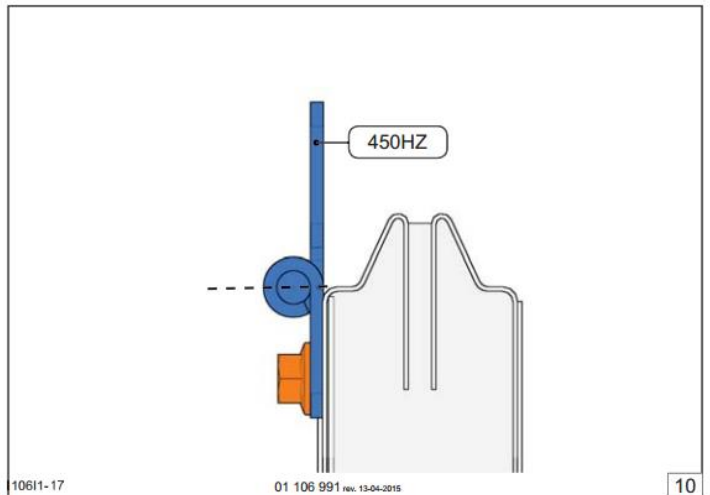
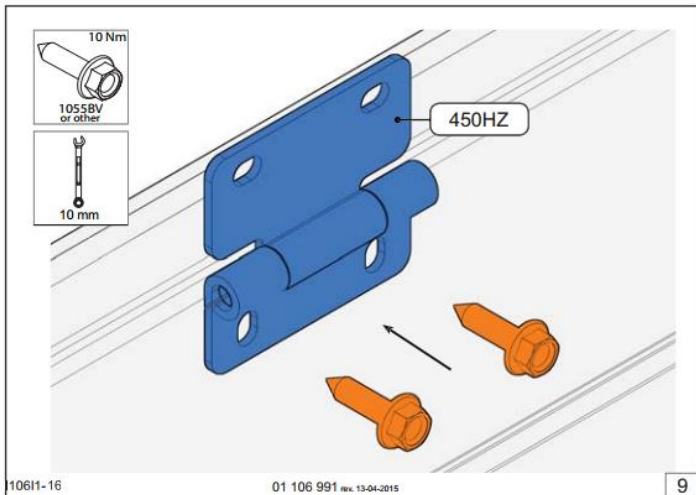
7

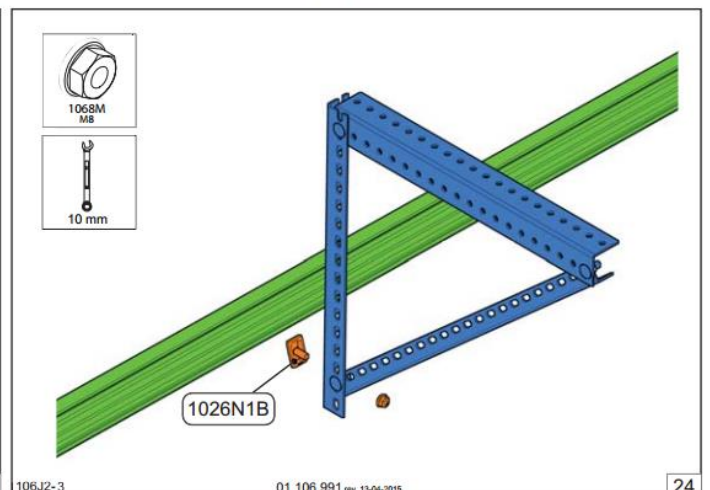
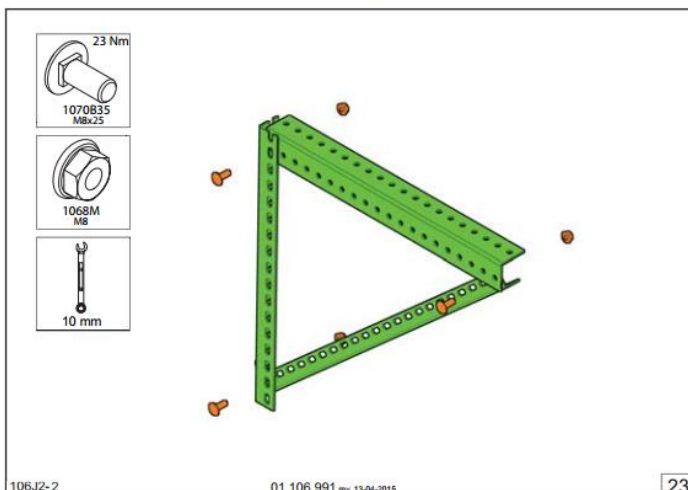
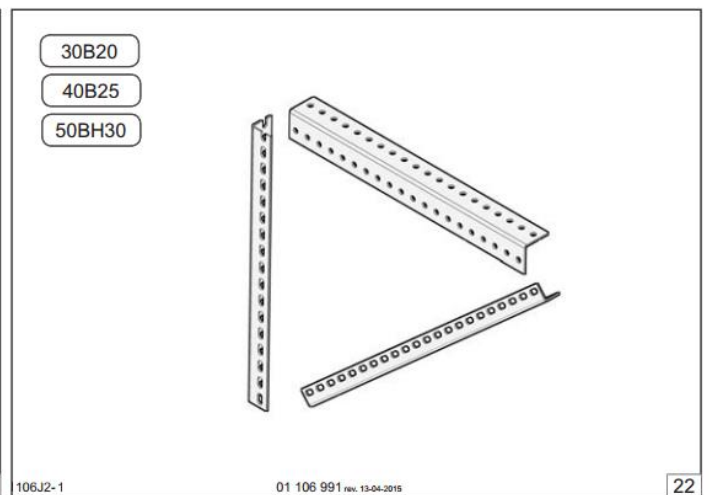
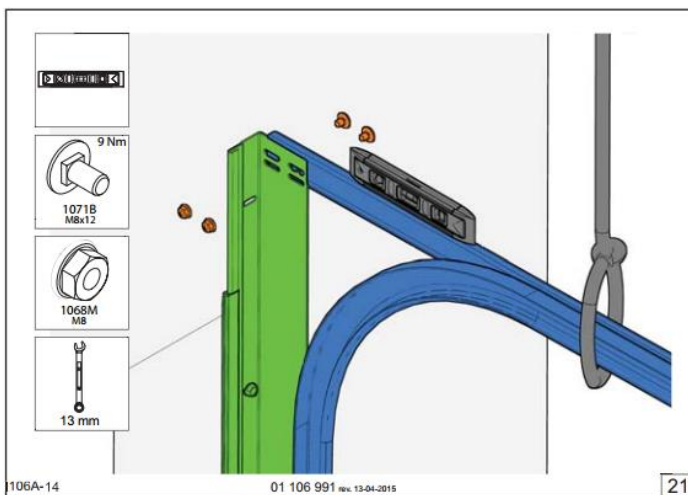
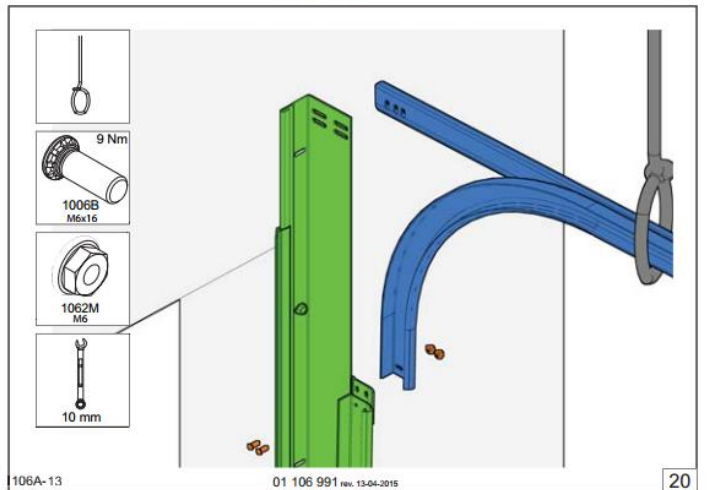
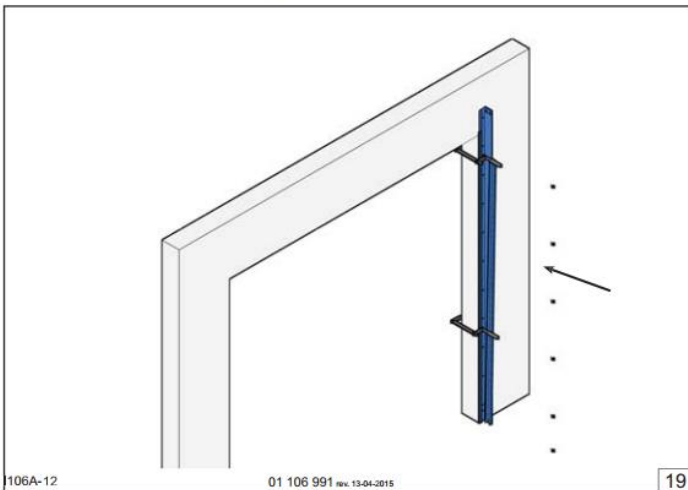
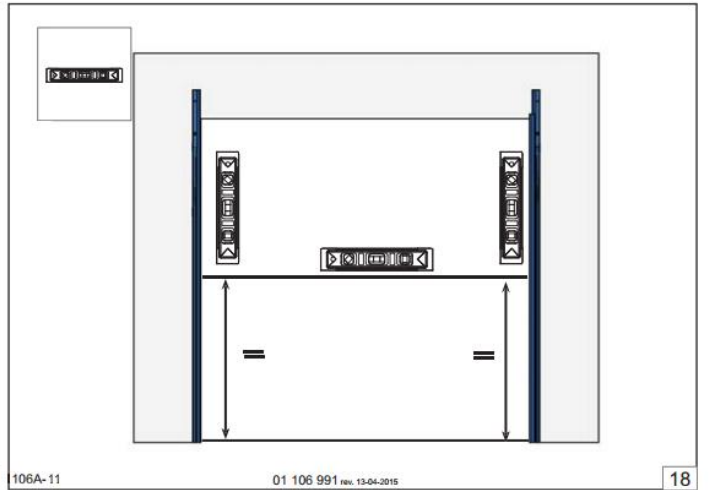
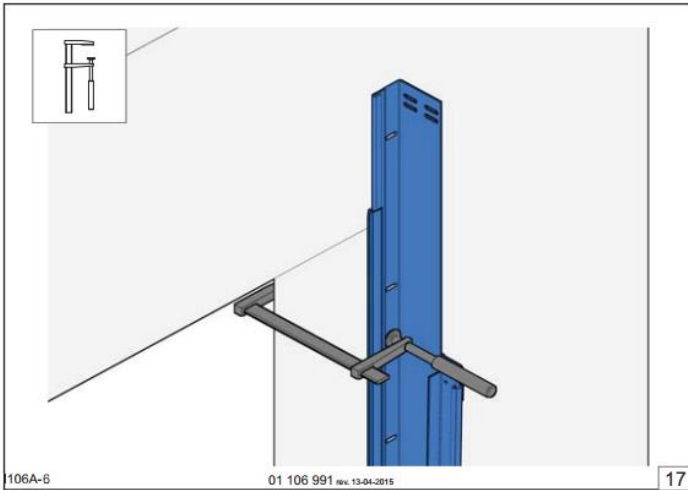


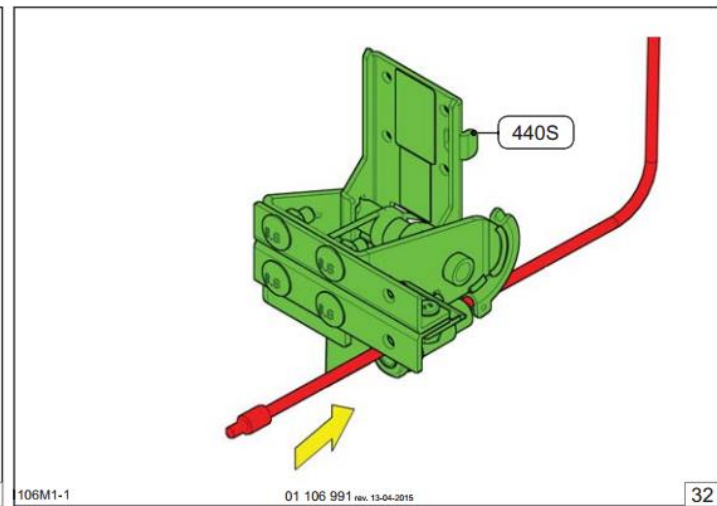
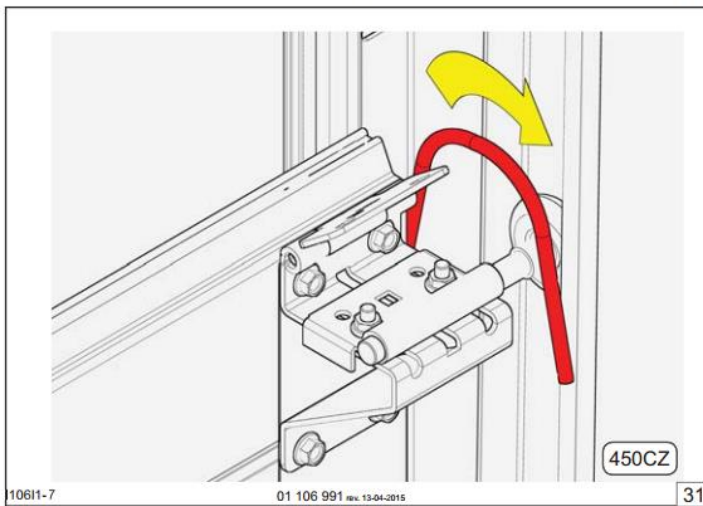
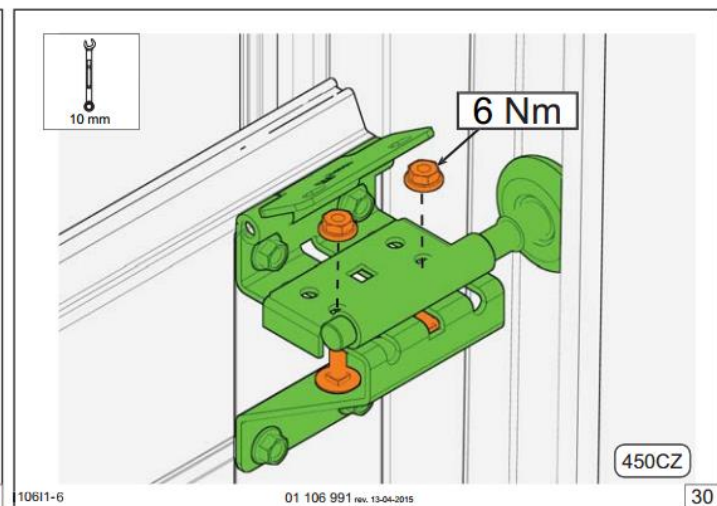
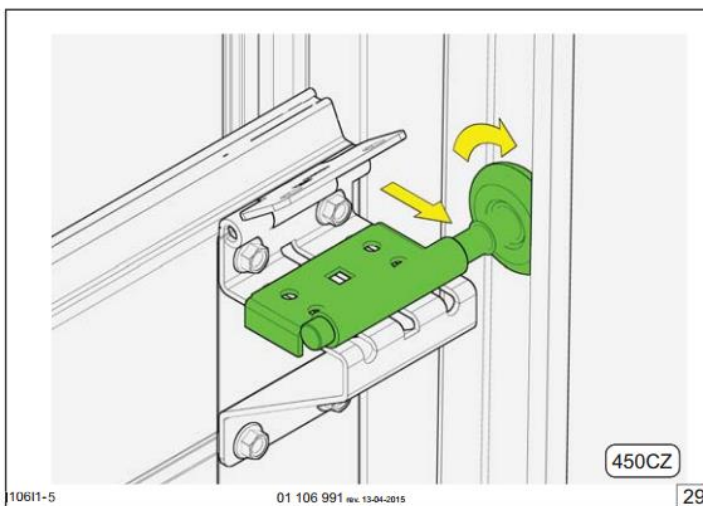
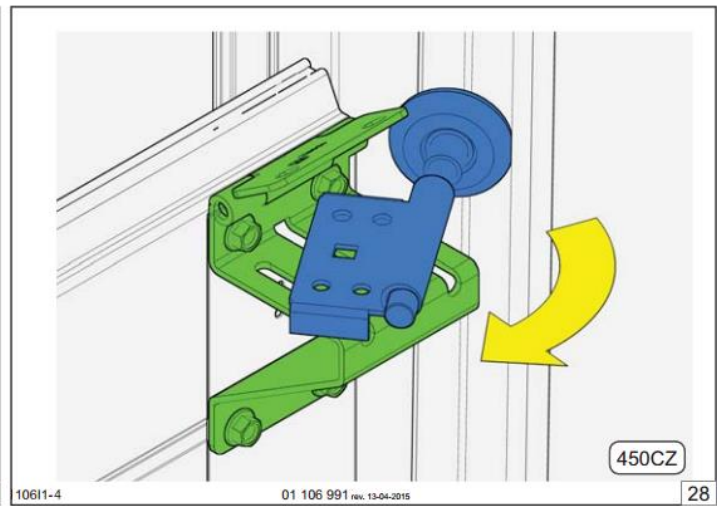
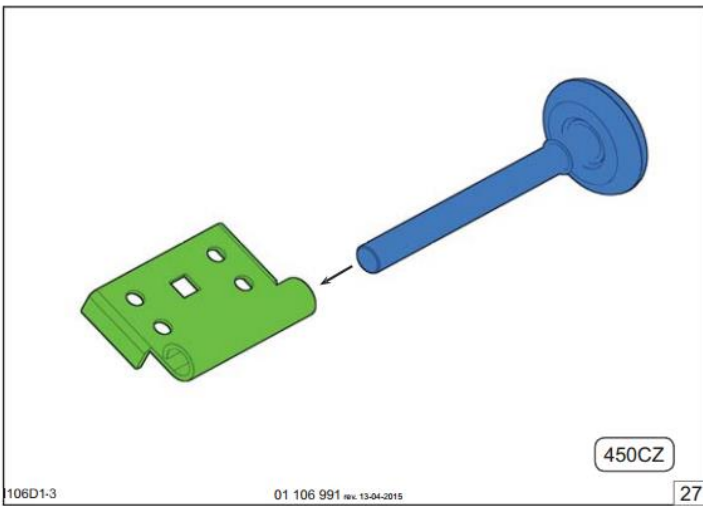
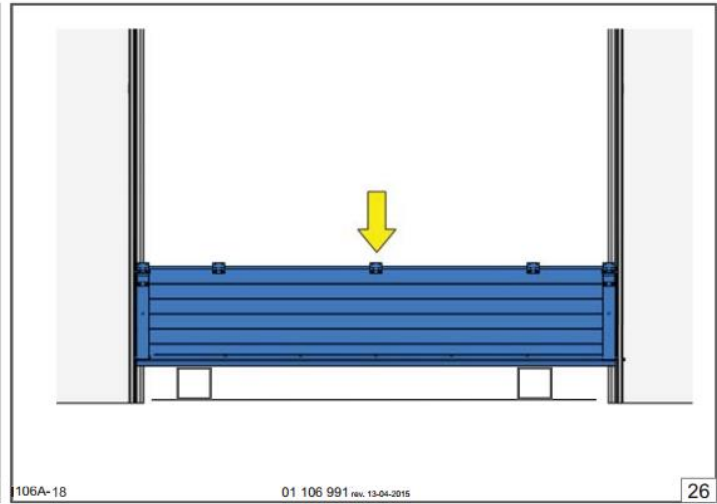
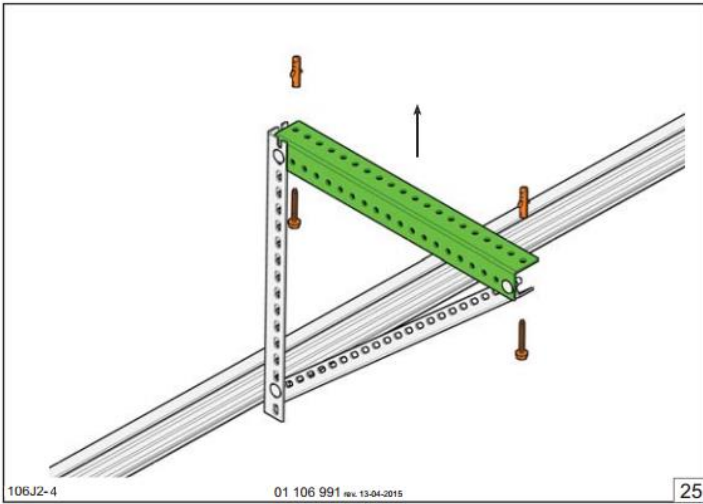
106I1-1

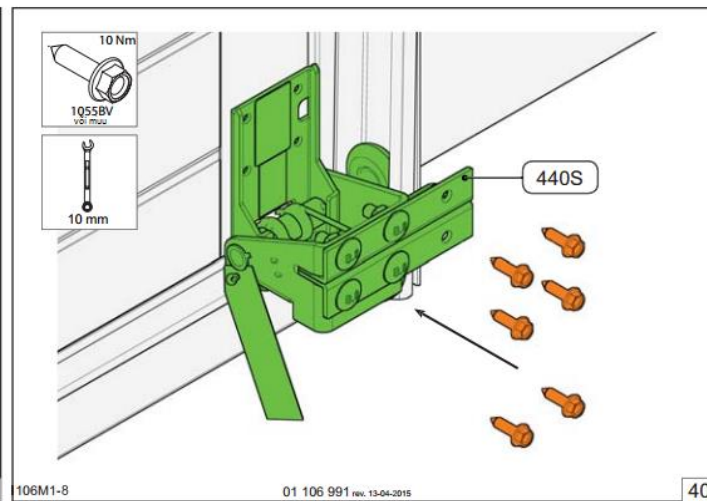
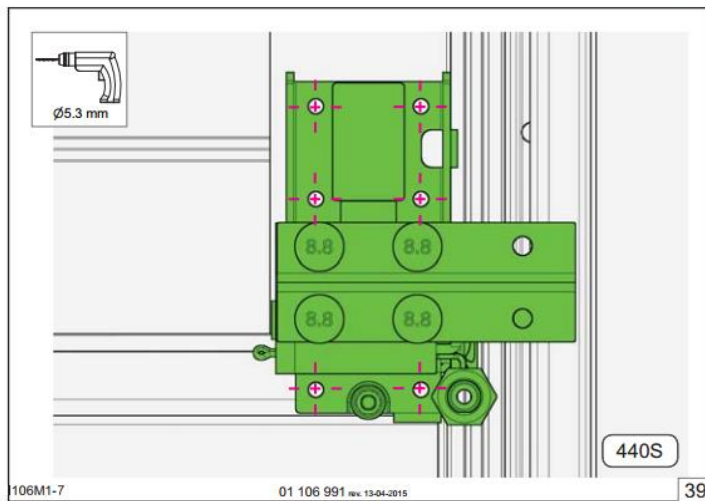
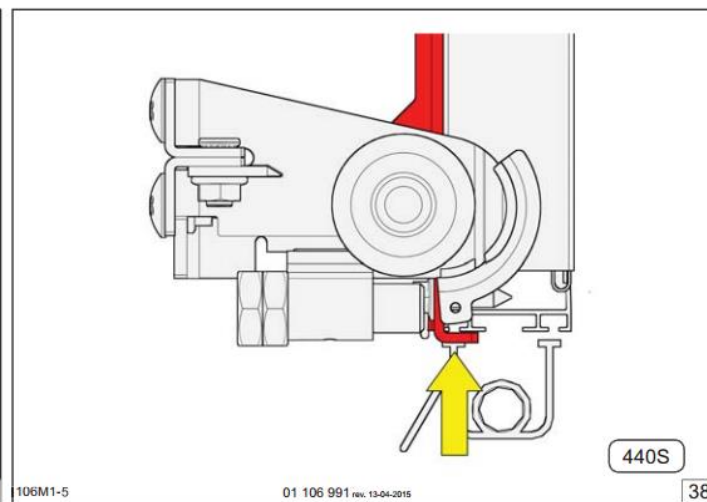
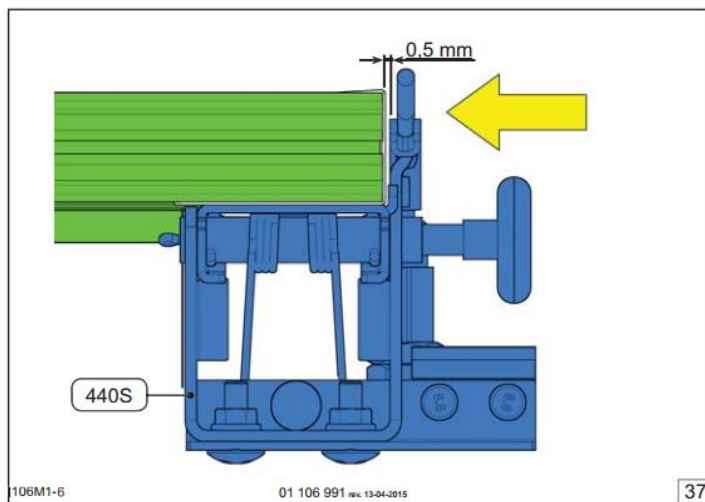
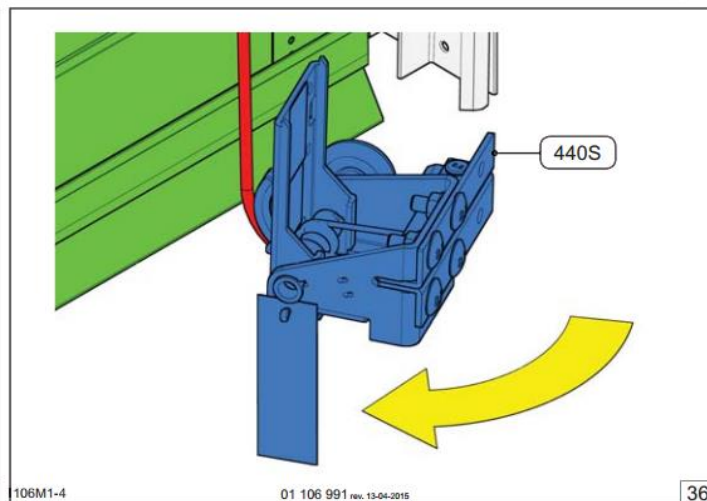
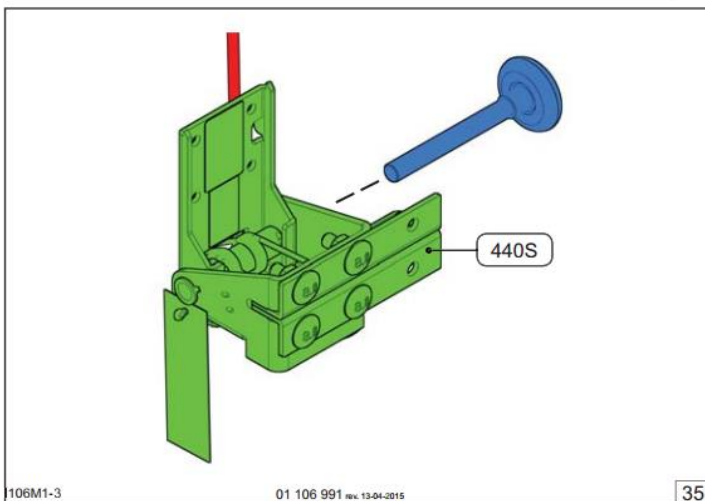
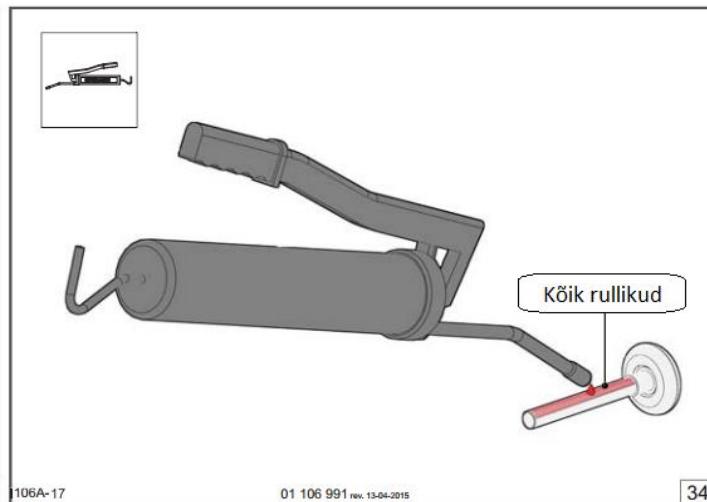
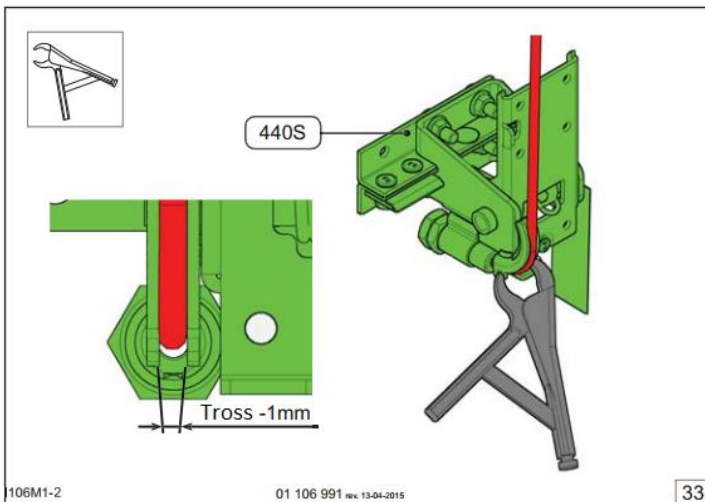
01 106 991 rev. 13-04-2015

8

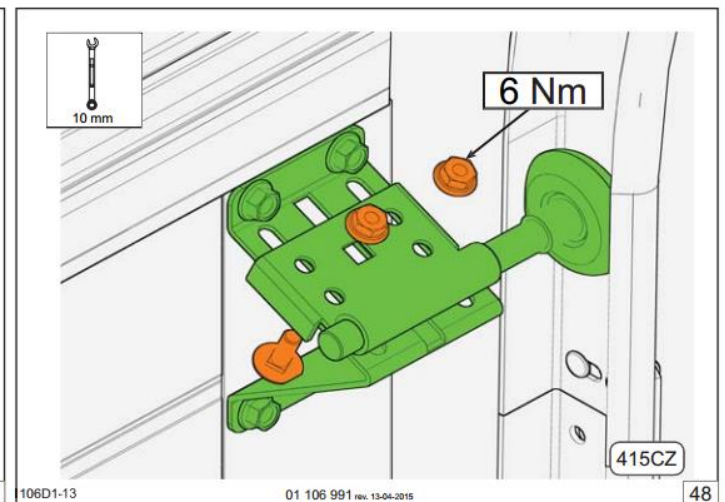
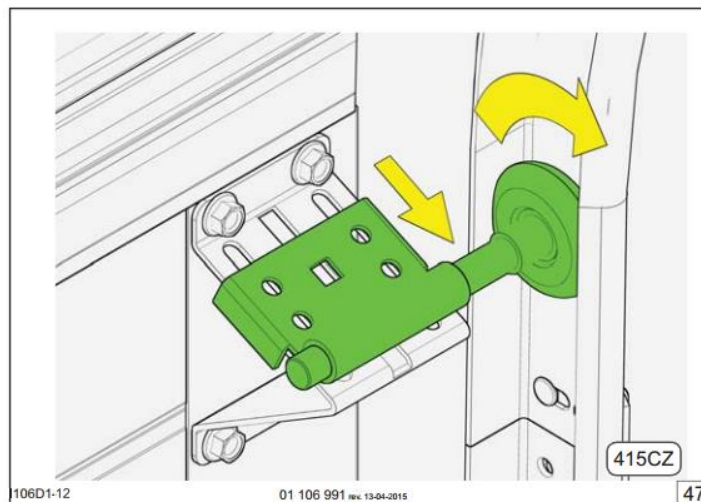
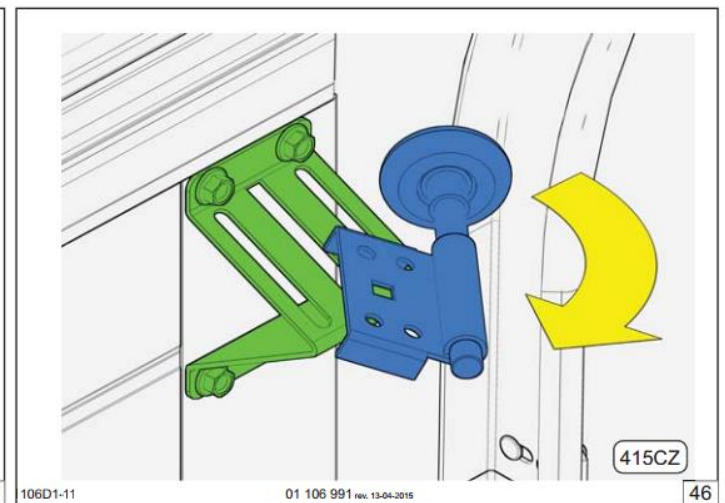
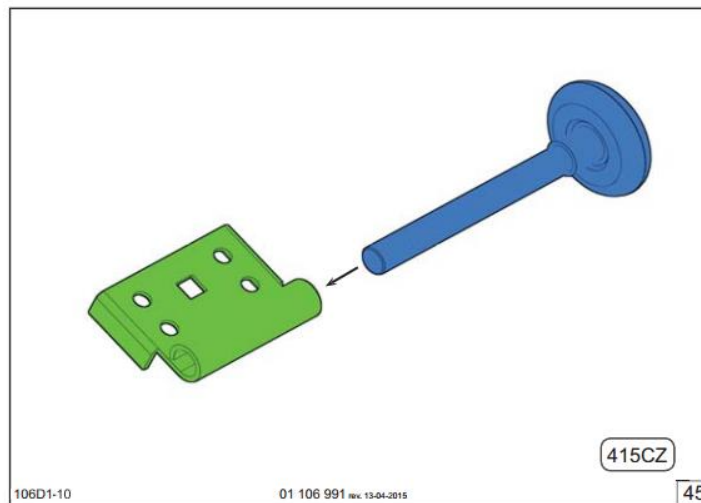
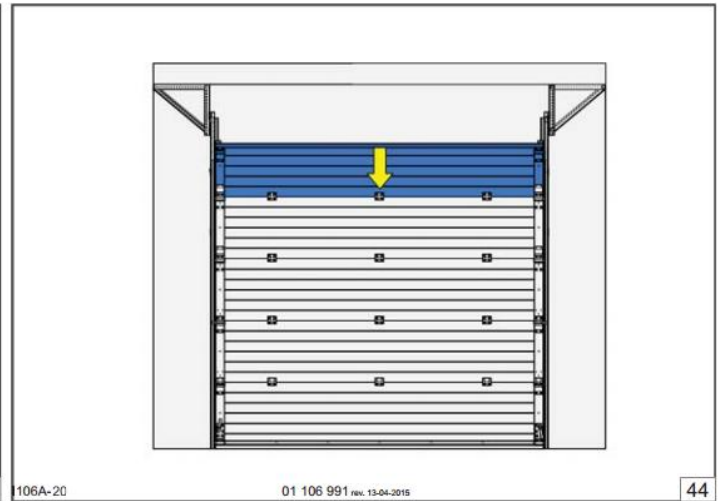
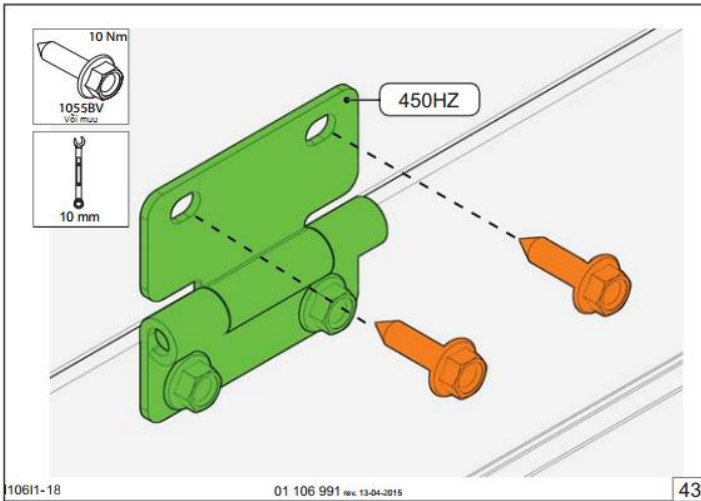
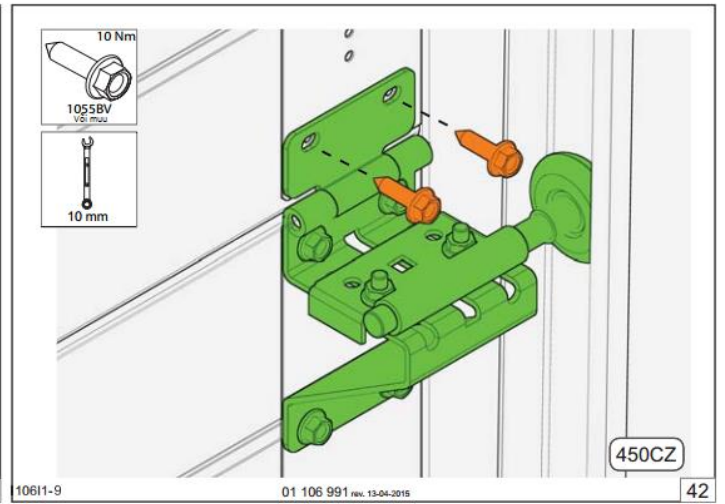
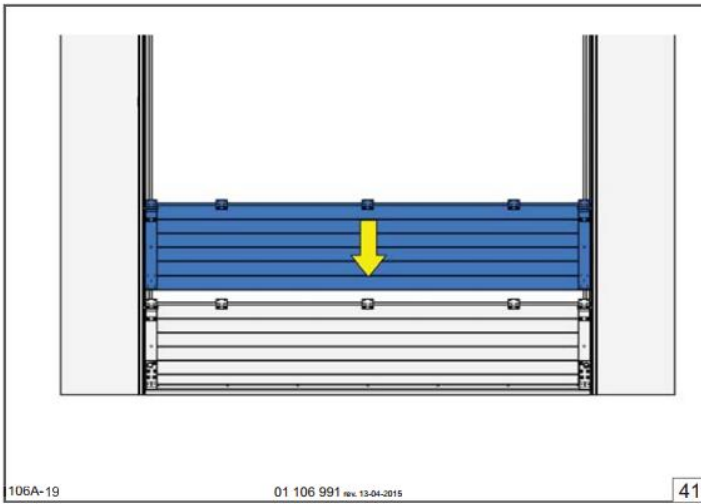


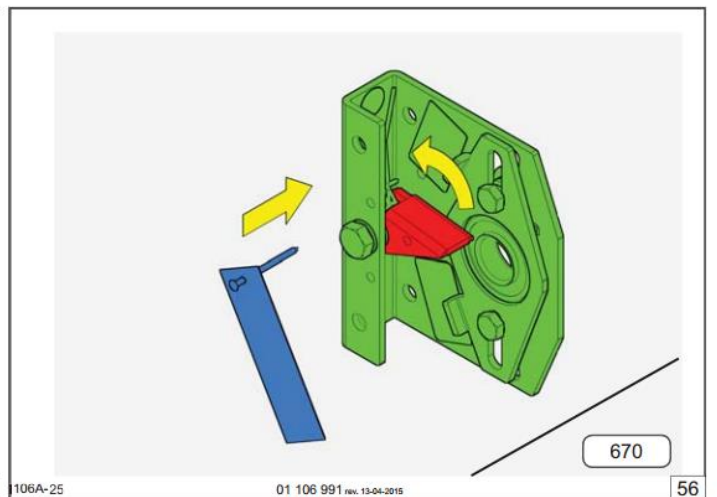
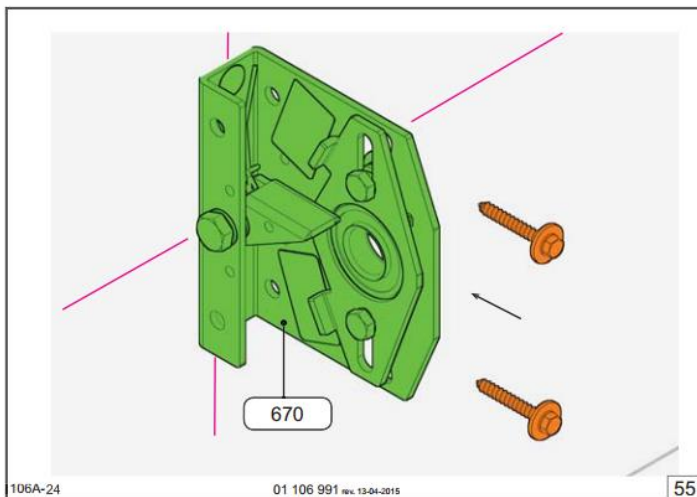
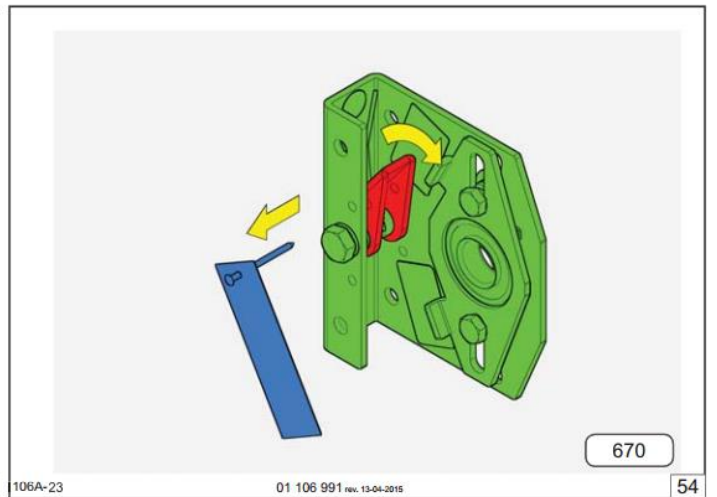
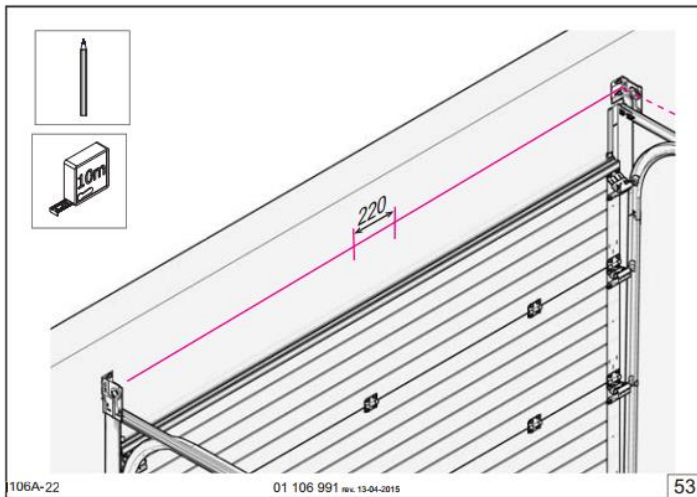
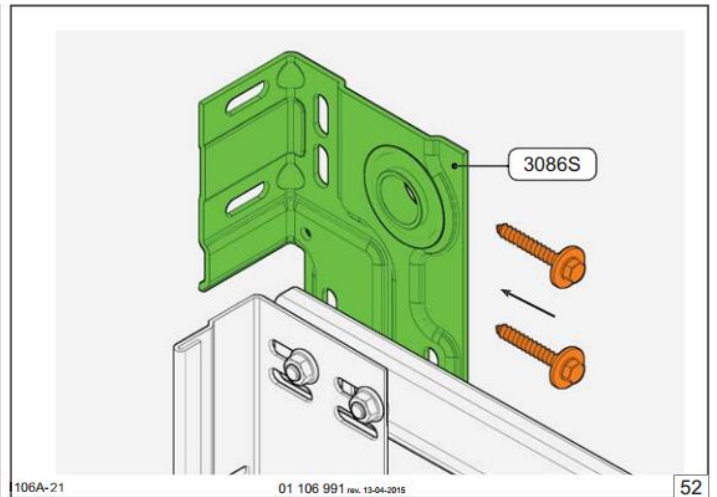
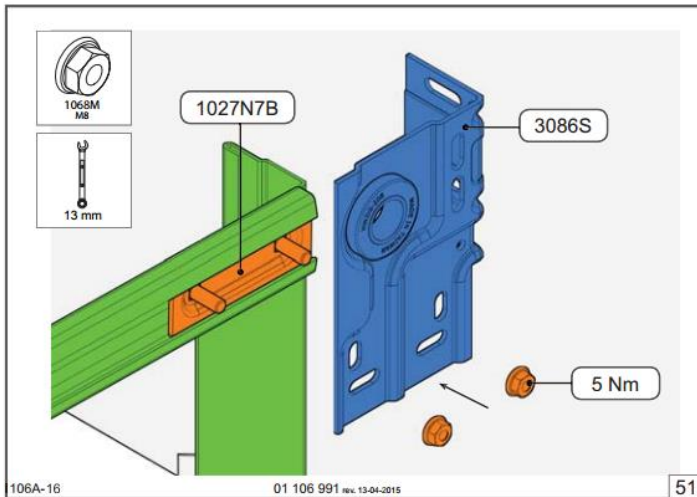
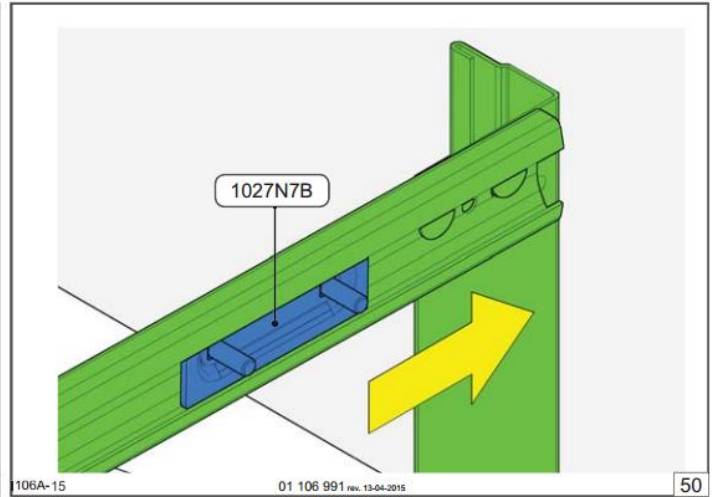
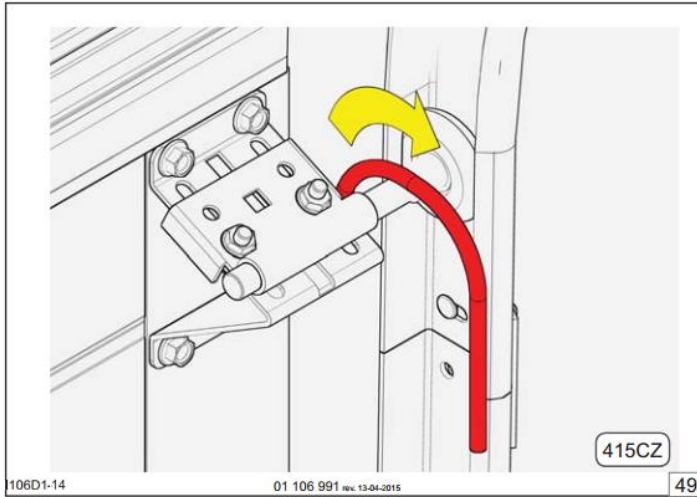


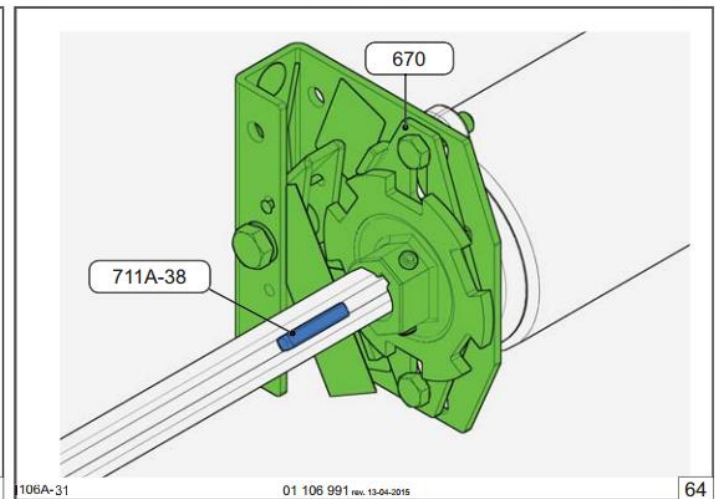
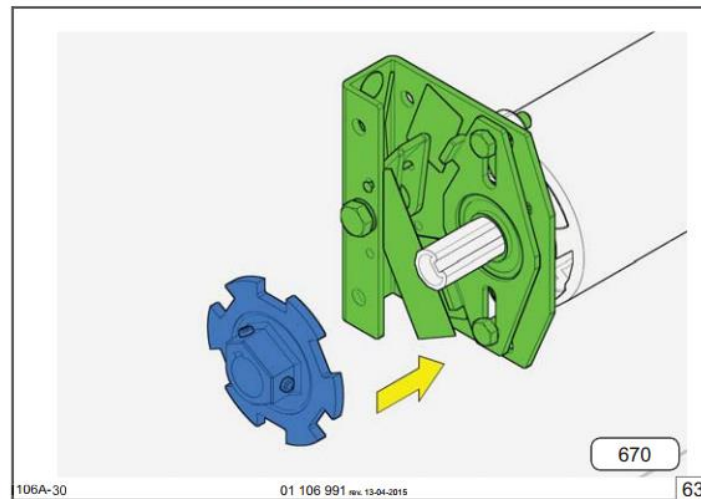
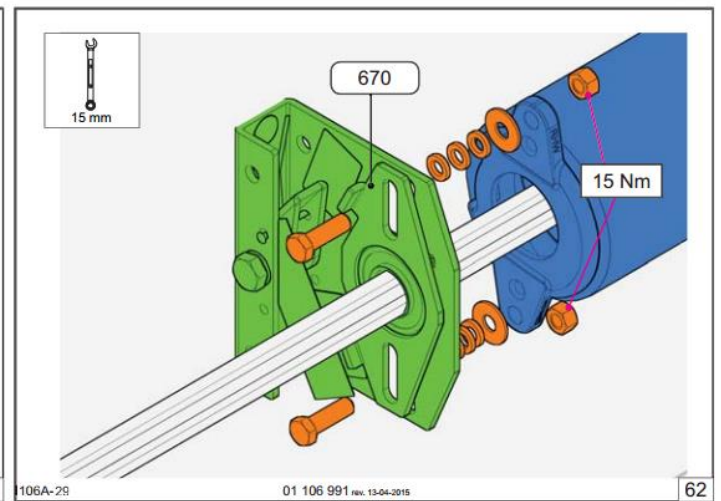
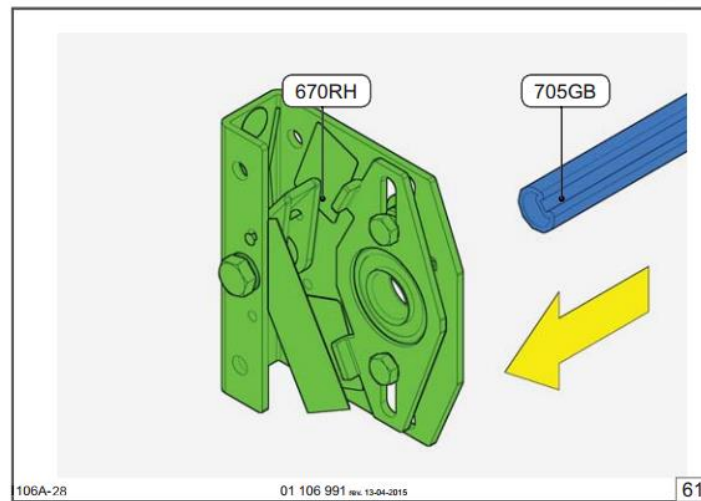
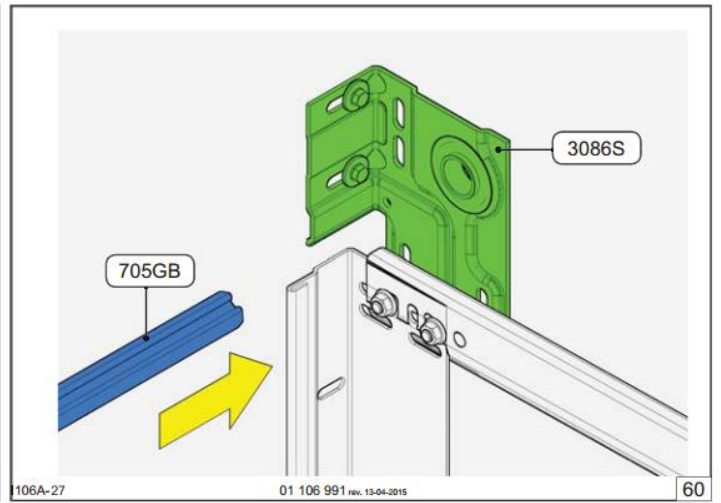
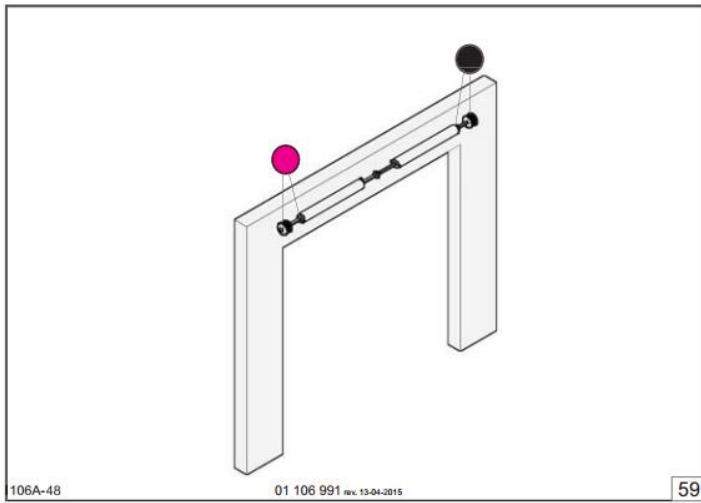
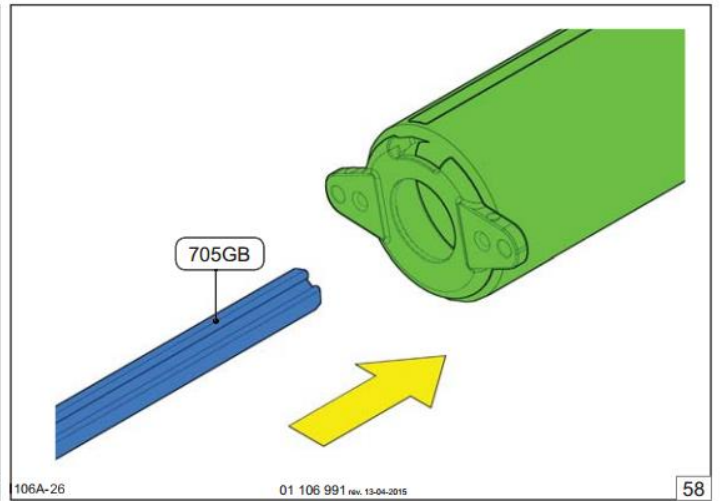
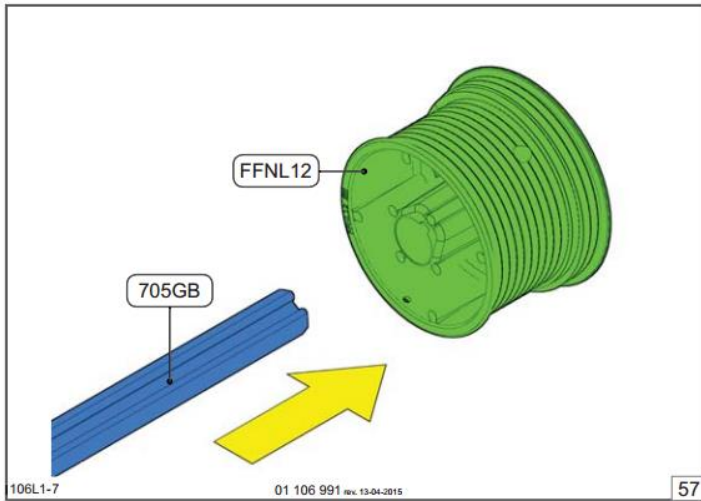


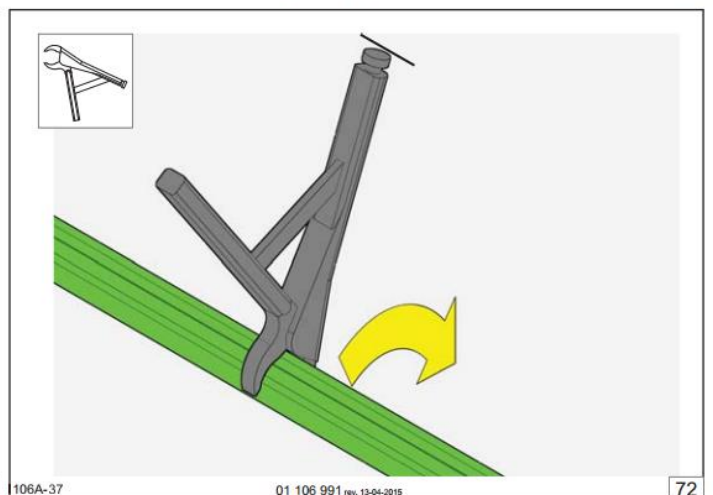
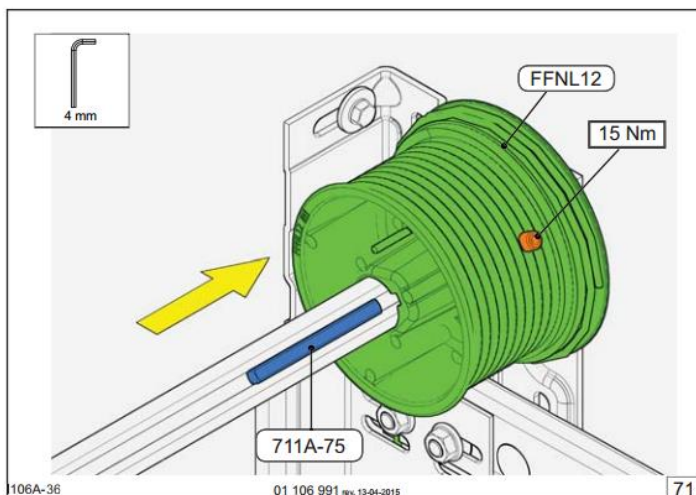
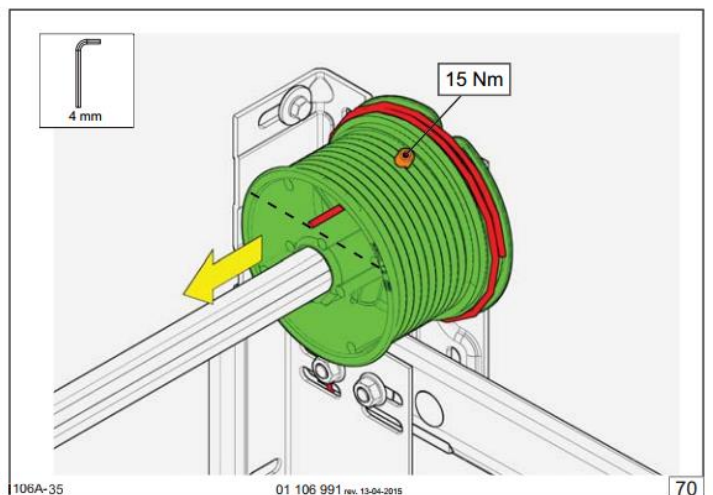
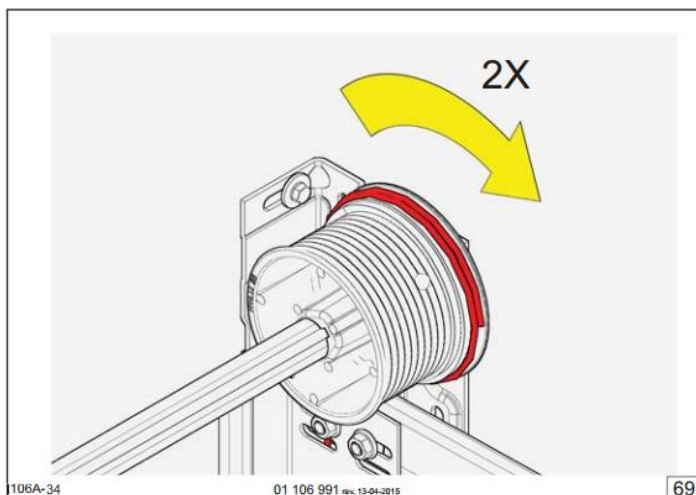
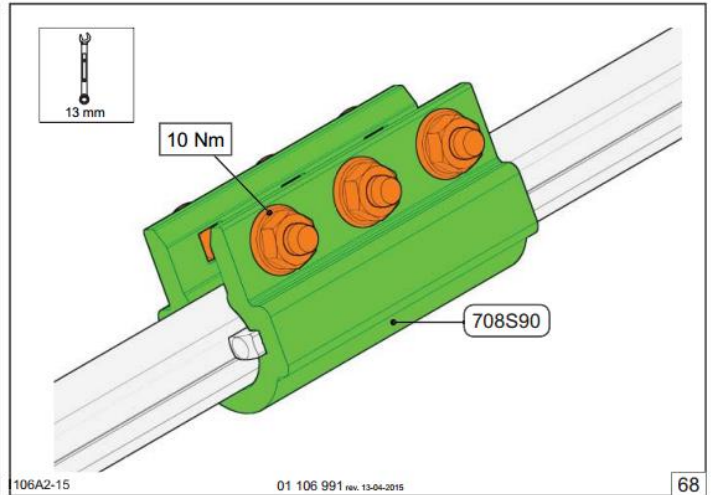
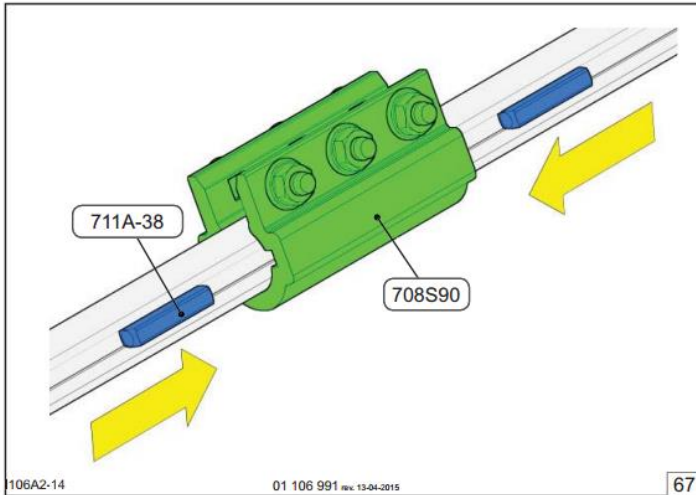
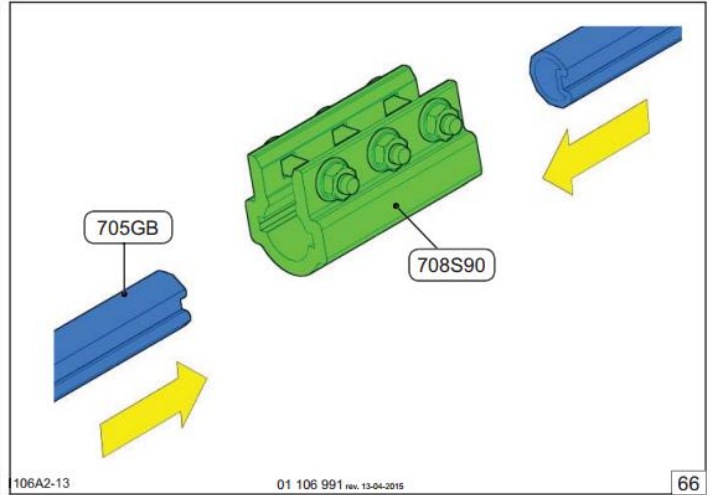
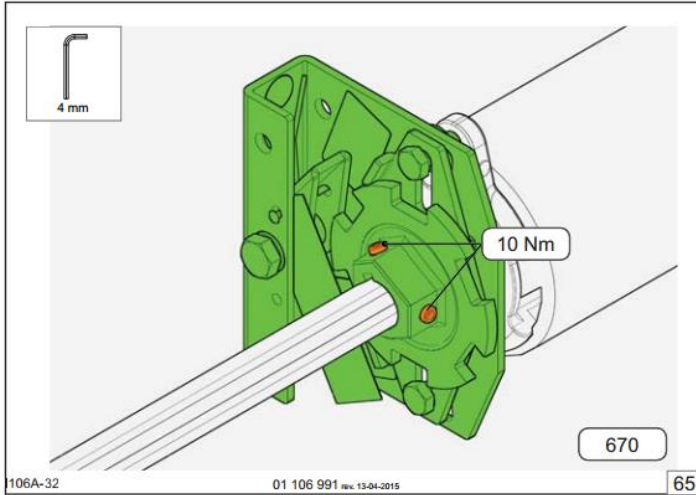


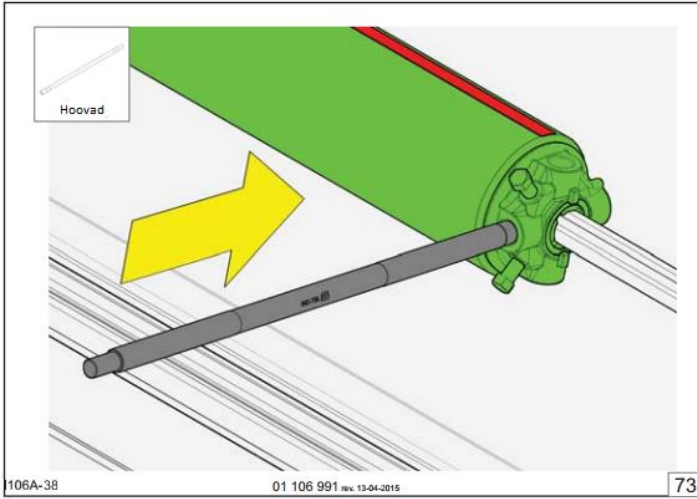




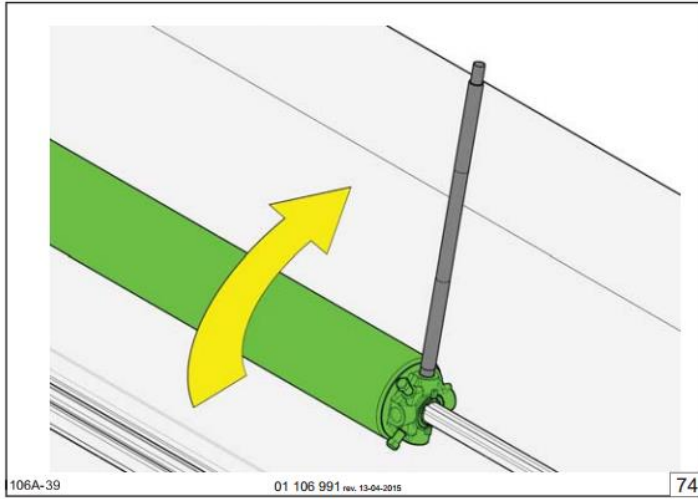




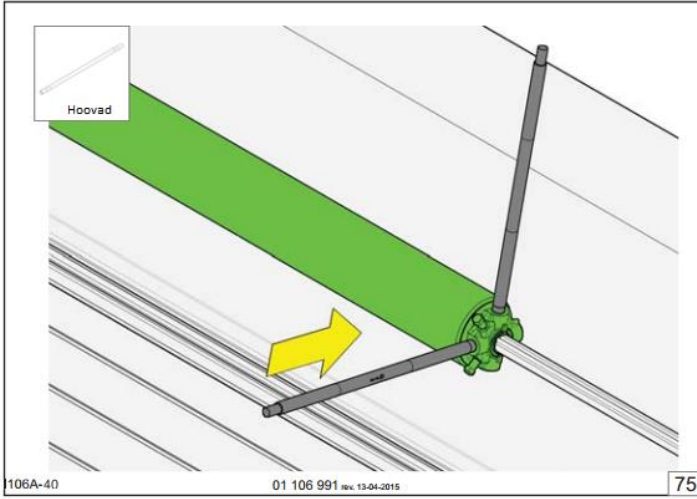




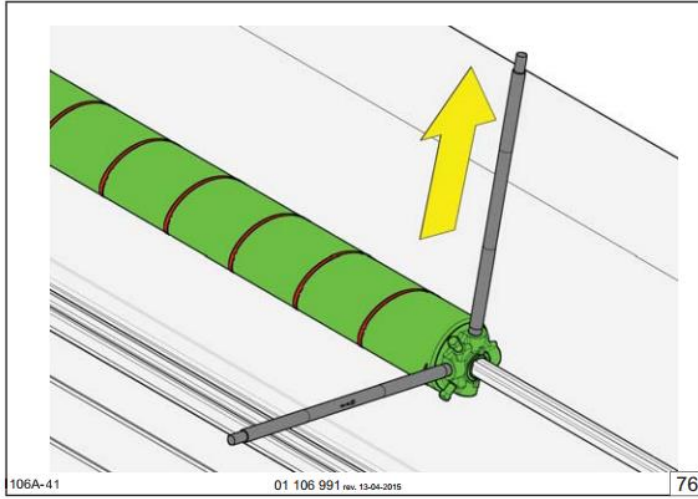
1106A-38 01 106 991 rev. 13-04-2015 73



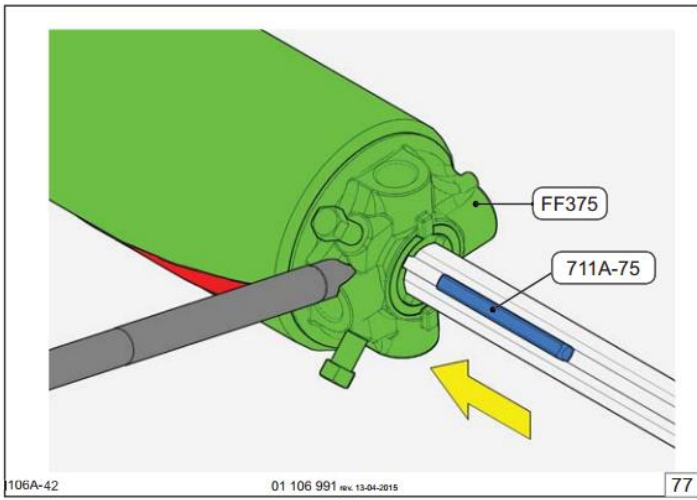
1106A-39 01 106 991 rev. 13-04-2015 74



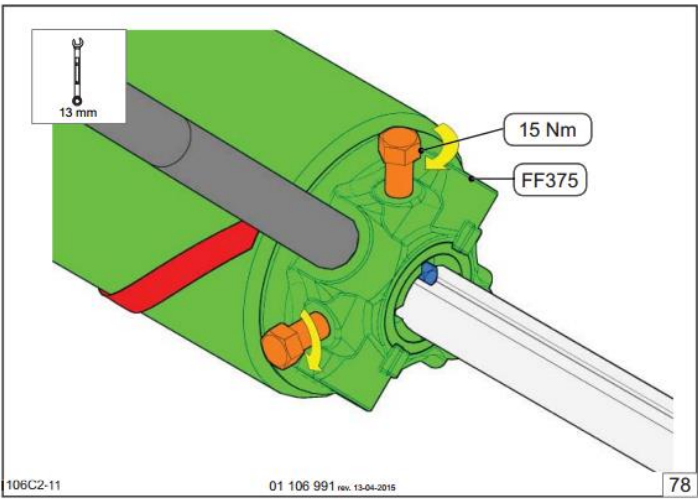
1106A-40 01 106 991 rev. 13-04-2015 75



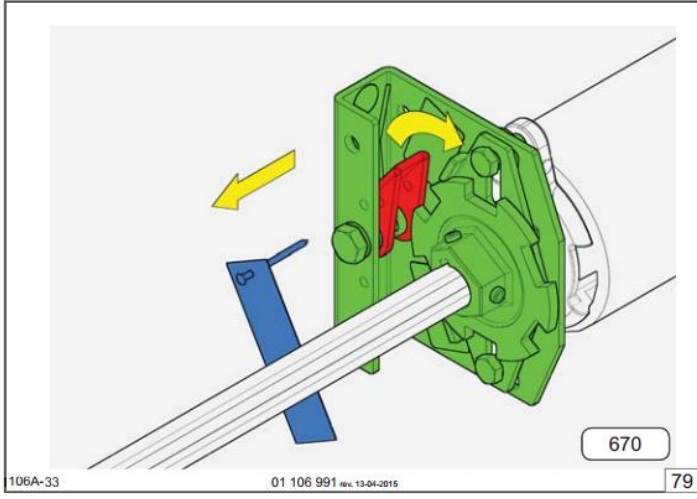
1106A-41 01 106 991 rev. 13-04-2015 76



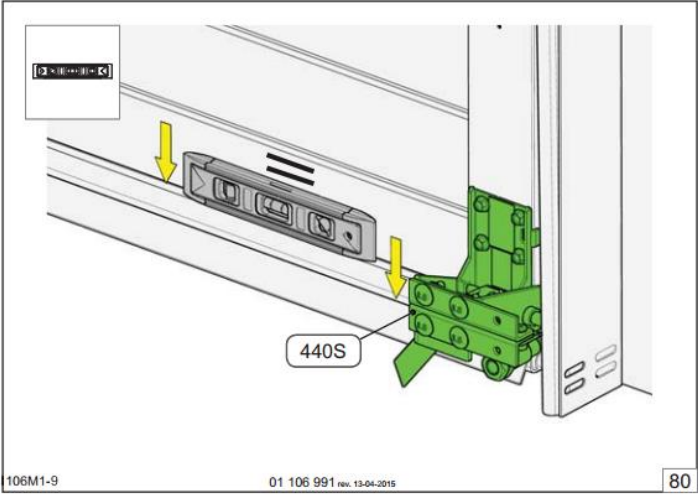
1106A-42 01 106 991 rev. 13-04-2015 77



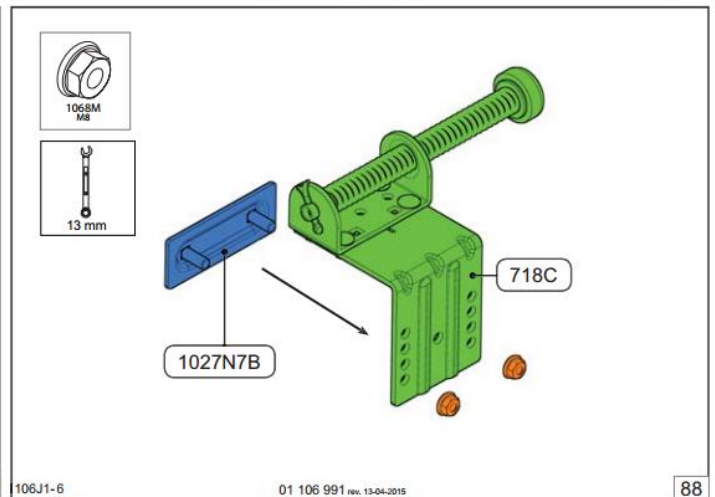
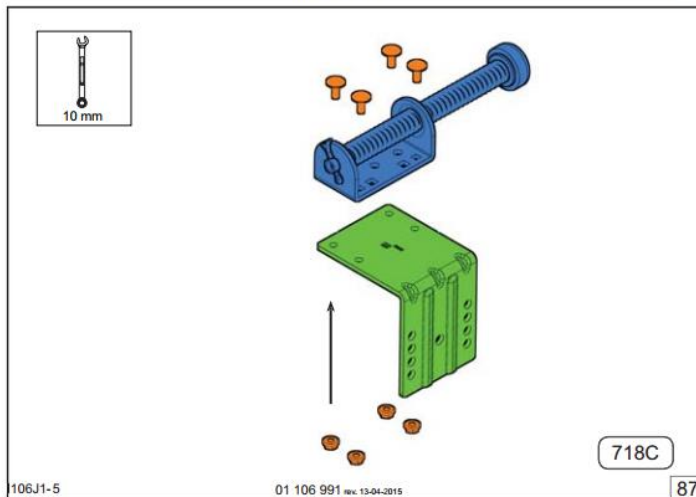
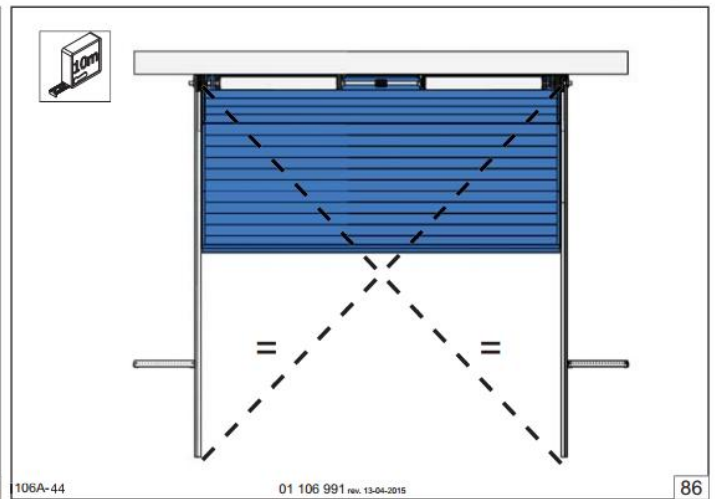
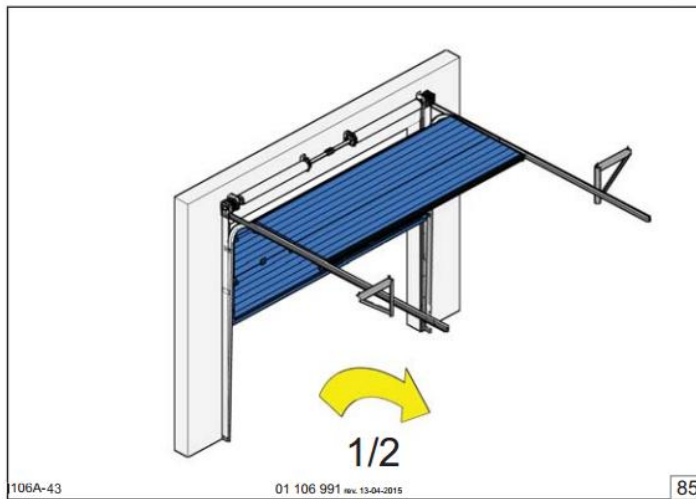
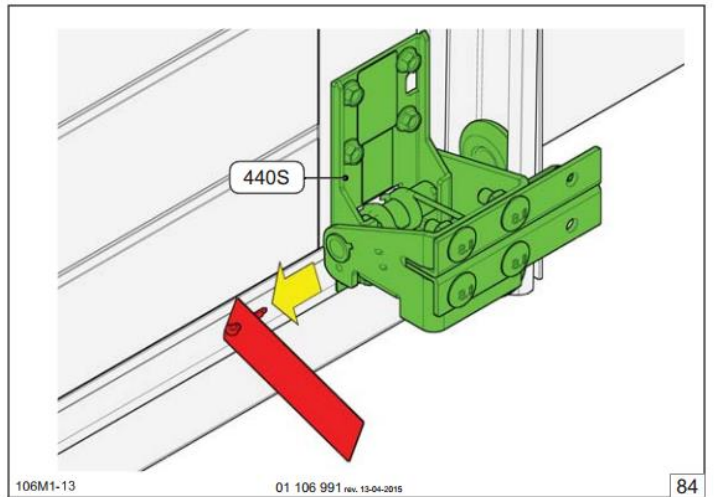
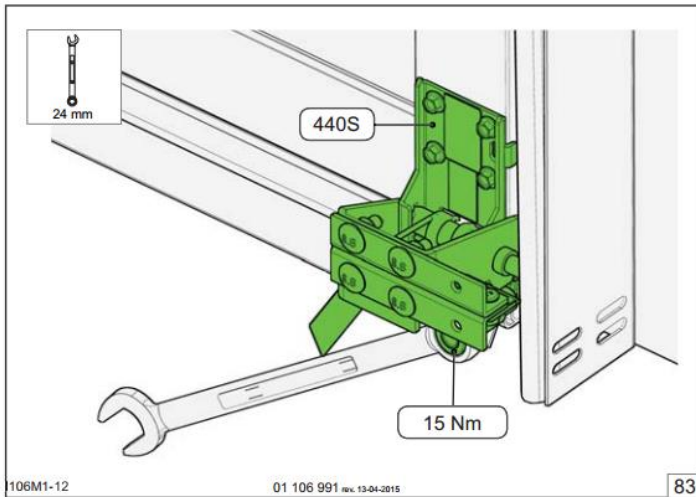
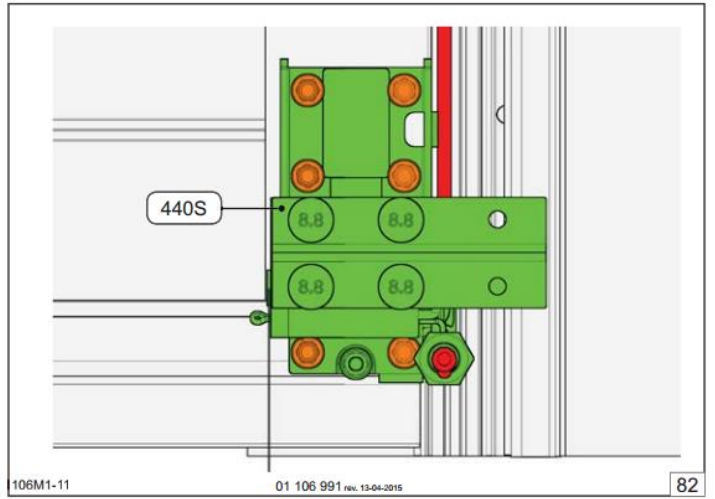
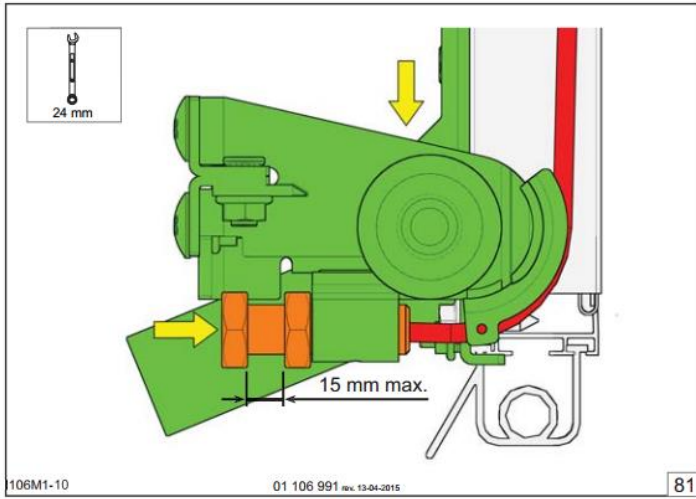
1106C2-11 01 106 991 rev. 13-04-2015 78

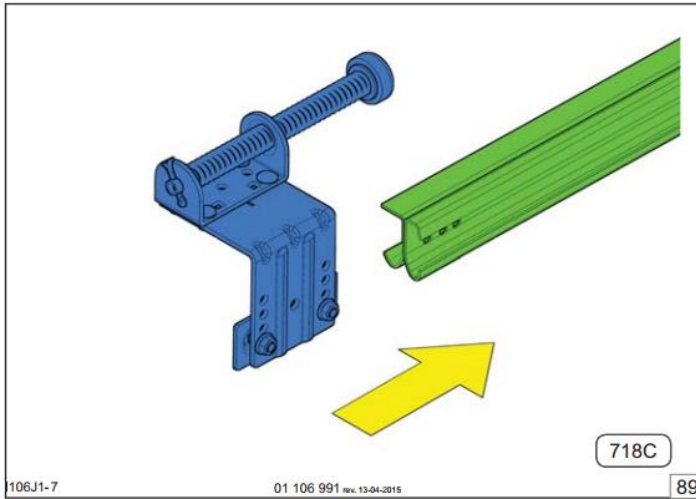


1106A-33 01 106 991 rev. 13-04-2015 79



1106M1-9 01 106 991 rev. 13-04-2015 80

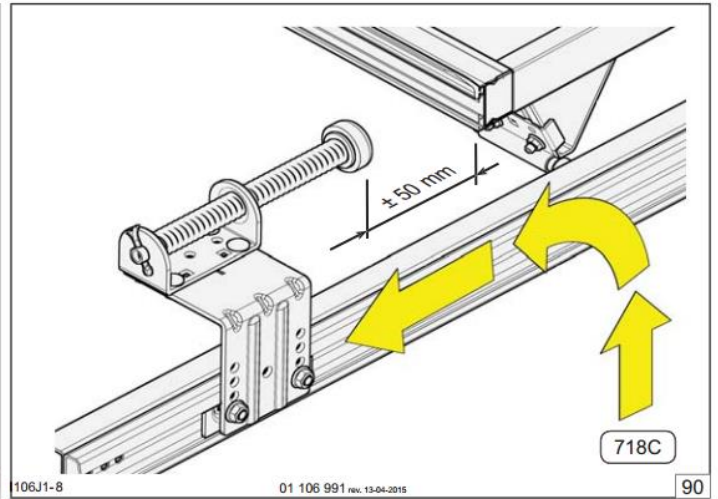




1106J1-7

01 106 991 rev. 13-04-2015

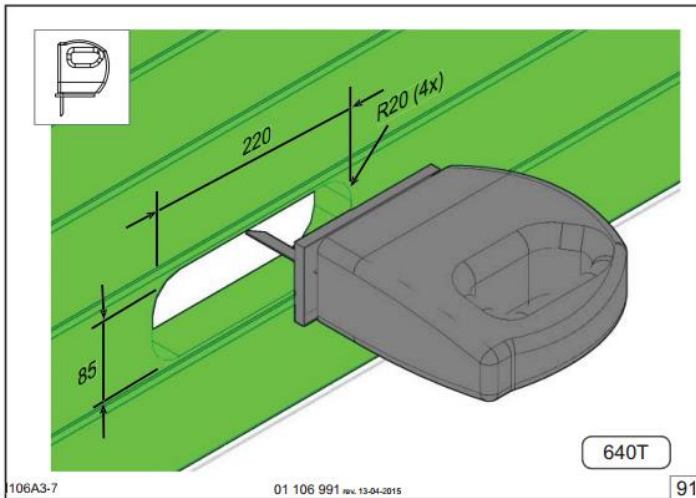
89



1106J1-8

01 106 991 rev. 13-04-2015

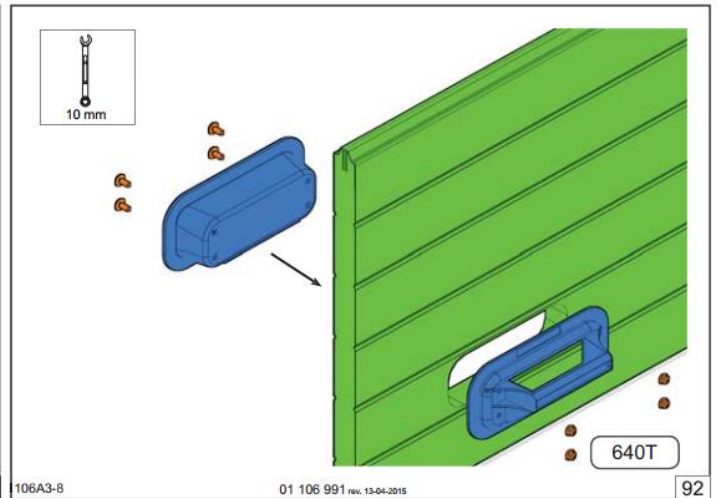
90



1106A3-7

01 106 991 rev. 13-04-2015

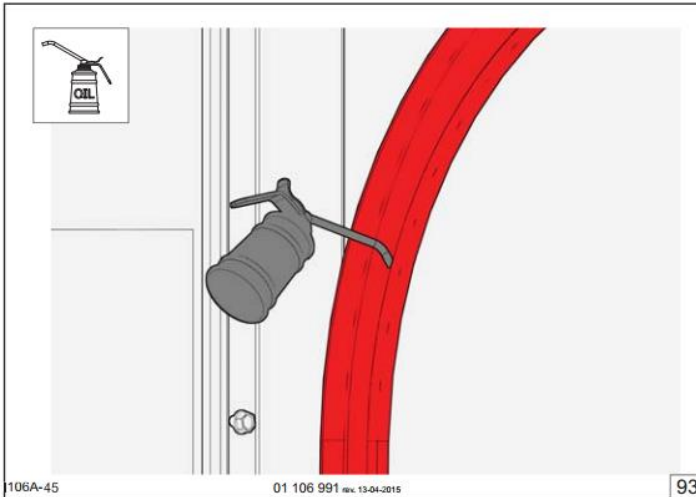
91



1106A3-8

01 106 991 rev. 13-04-2015

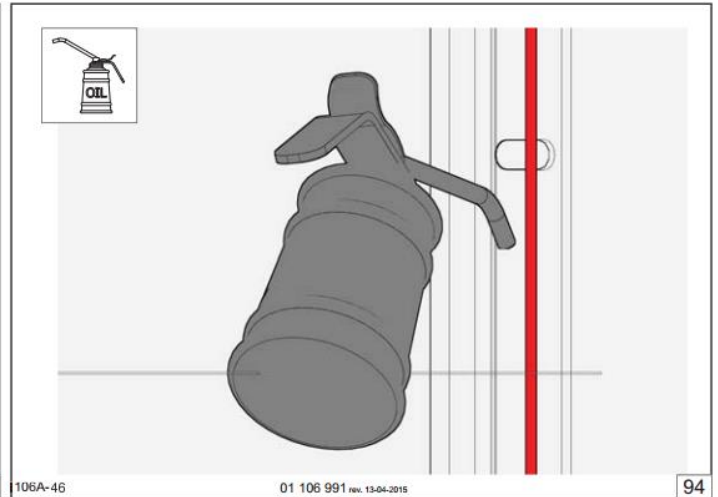
92



1106A-45

01 106 991 rev. 13-04-2015

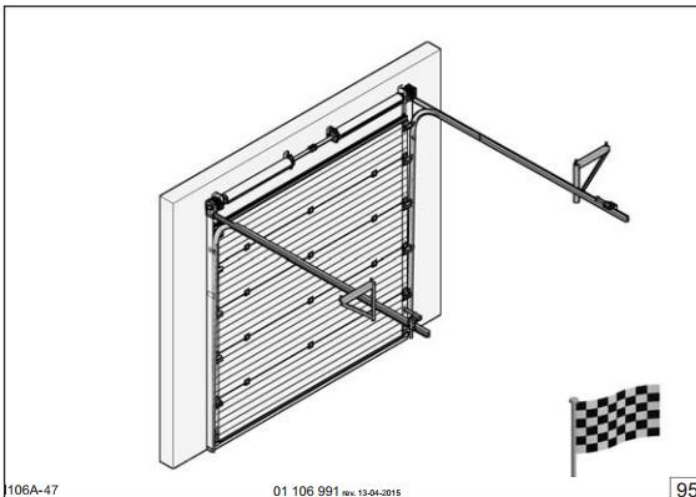
93



1106A-46

01 106 991 rev. 13-04-2015

94



1106A-47

01 106 991 rev. 13-04-2015

95