



sakumetall

Kõrgetõste



TÖÖSTUSLIKU TÕSTUKSE
PAIGALDUSJUHEND



TÄHELEPANU! ÜLDISED HOIATUSED!



Ukse ohutuks paigaldamiseks, kasutamiseks ja hooldamiseks tuleb rakendada mitmeid ettevaatusabinõusid. Selleks, et tagada kõigi asjaosaliste ohutus, pöörake tähelepanu allpool antud hoiatustele ja juhiste! Kahtluse korral võtke ühendust ukse tarnijaga.



SELLE SÜMBOLIGA ON TÄHISTATUD SIINSES KÄSIRAAMATUS ESITATUD HOIATUSTEATED VÕI MÄRKUSED: LUGEGE NEID HOIATUSI TÄHELEPANELIKULT.

- ✓ Antud käsiraamat on kirjutatud kasutamiseks kogenud paigaldajatele ning sellisena ei sobi see kasutamiseks koduse meisterdamise otstarbel ega paigaldaja-õpilastele.
- ✓ Käsiraamatus kirjeldatakse riistvarakomplekti komponentide, uksesektsioonide (paneelide) paigaldamist ja viidatakse elektriliste käitusseadmete paigaldusjuhenditele. Vajadusel täiendage käsiraamatut kõigi siin kirjeldamata lisakomponentide juhenditega.
- ✓ Enne töö alustamist lugege käesolev käsiraamat tähelepanelikult läbi!
- ✓ Teatud komponendid võivad olla teravad või sakiliste servadega. Seetõttu on soovitatav kanda kaitsekindaid.
- ✓ Kõik tarnitud komponendid on ette nähtud kasutamiseks selle konkreetse tõstanduksega.
- ✓ Komponentide asendamine või täiendavate komponentide lisamine võib vähendada ukse ohutust ja mõjutada ebasoodsalt garantiid. Samuti kaotab kehtivuse sellele ukse kombinatsioonile antud CE heakskiit, kui komponendid vahetatakse välja või paigaldust ei tehta kooskõlas siinse käsiraamatuga! Selle eest vastutab paigaldaja.
- ✓ Pingutamise ajal võivad vedrud avaldada suurt jõudu. Töötage ettevaatlikult. Kasutage nõuetekohaseid seadmeid. Veenduge, et seisate tasakaalustatud asendis.
- ✓ Tagage paigaldamise ajal piisava valgustuse olemasolu. Eemaldage takistused ja mustus. Jälgige, et paigaldamise juures ei viibiks kedagi teist peale paigaldajate. Kõrvalised isikud (lapsed!) võivad takistada töö tegemist või seada ennast ohtu paigaldamise ajal.
- ✓ Veenduge, et hoone konstruktsioon on piisavalt tugev, et kanda tõstandust. Paigaldusettevõtte kohustus on kasutada kinnitusmaterjale, mis on piisavalt tugevad ning ette nähtud spetsiaalselt tõstandukse kinnitamiseks hoone külge.
- ✓ Mootoriga käitatav tõstanduks ei tohi olla varustatud tõmbetrossiga (nööri). Veenduge, et see on eemaldatud, kui käsitsi käitatav uks varustatakse E-operaatoriga (elektrilise käitusseadmega).
- ✓ Keskkonnad, mis suletakse elektriliselt käitatava ja mittelahutatava käitusseadmega varustatud tõstanduksega ning kus ust ei saa käitada käsitsi, peavad olema varustatud käiguuksega.
- ✓ Alumise sektsiooni lõikamine ei ole lubatud. Trossi purunemise kaitsevadistele ja alumistele kanduritele mõjuvad jõud on liiga suured. Lõikamine nõrgestab ukse konstruktsiooni selles kriitilises punktis.

Ukse võib kasutusele võtta alles siis, kui kõiki juhiseid on järgitud ning alljärgnevad toimingud on teostatud.

- ✓ Paigaldaja on kontrollinud, et riistvara, paneeli ja e-operaatori (elektrilise käitusseadme) kombinatsioon on heaks kiidetud ning ohutu. Kontrollige kindlasti maksimaalset tippkoormust ning ohutusservasüsteemi nõuetekohast funktsioneerimist kombinatsioonis käitusseadmega.
- ✓ Kogu dokumentatsioon (IIa vastavusdeklaratsioon, kasutusjuhend, hooldusjuhend, lahtimonteerimisjuhend, hoolduspäevik ja käesolev käsiraamat) on üle antud lõppkasutajale.
- ✓ CE-märgistusega andmekleebis on paigaldatud uksele.
- ✓ Kasutajale on antud asjakohaseid juhiseid ning demonstreeritud ukse nõuetekohast kasutamist ja funktsioneerimist.

KOHALDATAVAD DIREKTIIVID JA PIIRANGUD

Euroopa turule toodud tööstuslikud tõstanduksed peavad olema kooskõlas EMC-direktiiviga* (elektromagnetilise ühilduvuse direktiiv), madalpingedirektiiviga*, masinadirektiiviga* ja ehitustoodete direktiiviga, mille on välja andnud Euroopa Standardikomitee (CEN).

(* = ainult mootoriga käitatavad ukсед)

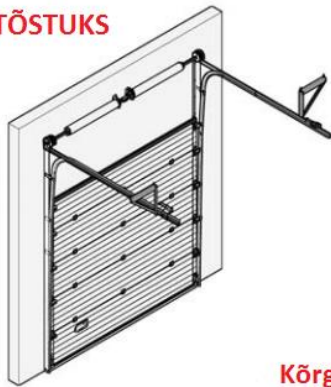
Flexi-Force on selle riistvarakomplekti välja töötanud ja konstrueerinud kooskõlas nimetatud direktiividega. Vastavalt sellele antakse alljärgnevad piirangud tööstususte maksimaalsetele koormustele ja mõõtmetele:

- Max laius : 8 meetrit
- Max kõrgus : 6 meetrit
- Max ukse kaal : 700 kg
- Standardvarustusse kuulub kukkumisvastane kaitse: vedru purunemise kaitseseadis
- Katsetatud vastavalt CE nõuetele sobivate Flexi-Force komponentide valimisel ning kombineerimisel katsetatud paneelide ja käitusseadme kombinatsioonidega.
- Trosside kasutamine väljaspool ripptesüsteemi ei ole lubatud, välja arvatud juhul, kui trossid on kaetud.

Põrguvälja tee 25, 75306, Rae vald, Harjumaa
Telefon: 611 8400 , info@sakumetall.ee

FF Paigaldusjuhend

TÖÖSTUSLIK TÖSTUKS

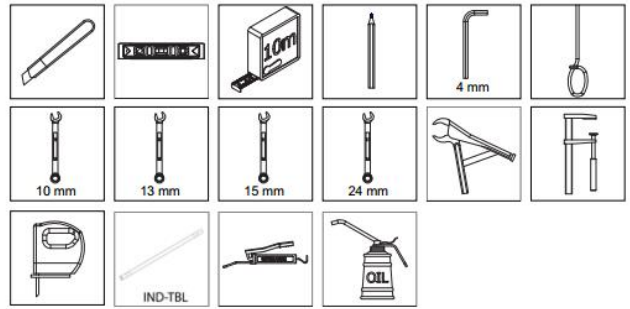


Kõrgetõste

108A-1

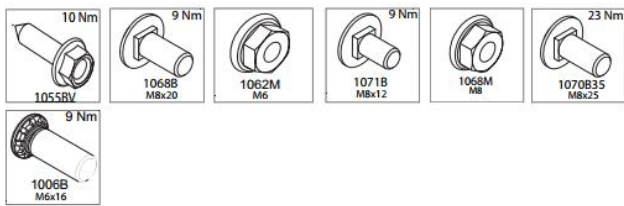
01 108 991 rev. 13-04-2015

1



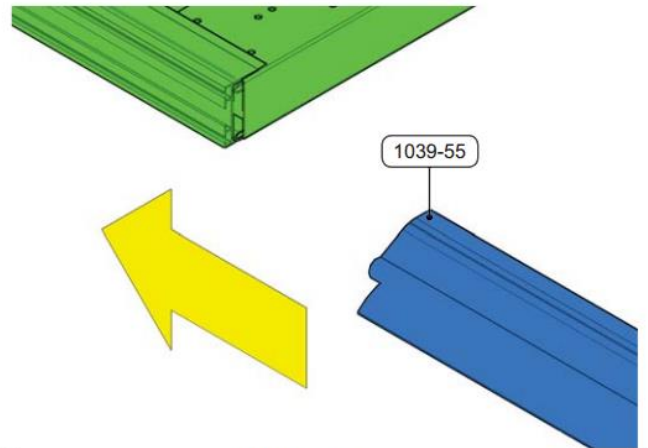
01 108 991 rev. 13-04-2015

2



01 108 991 rev. 13-04-2015

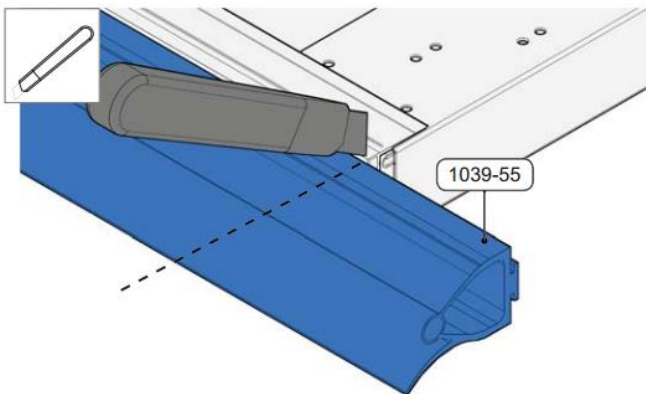
3



106B1-7

01 108 991 rev. 13-04-2015

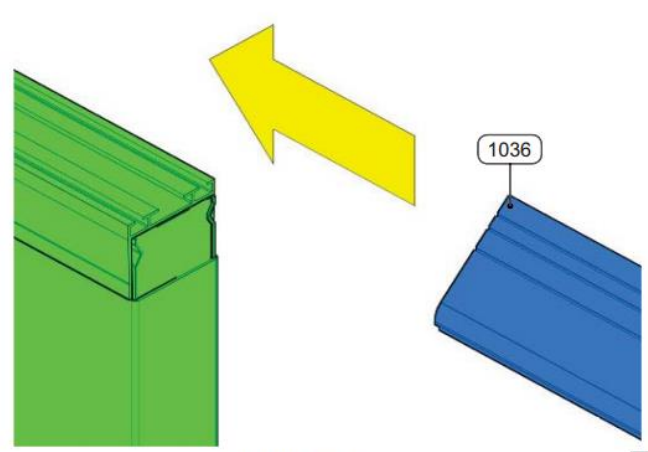
4



106B1-8

01 108 991 rev. 13-04-2015

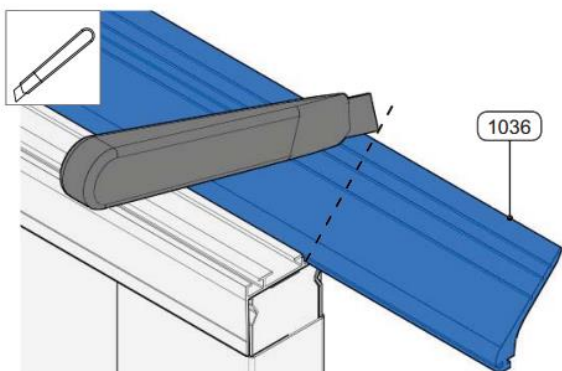
5



106C1-1

01 108 991 rev. 13-04-2015

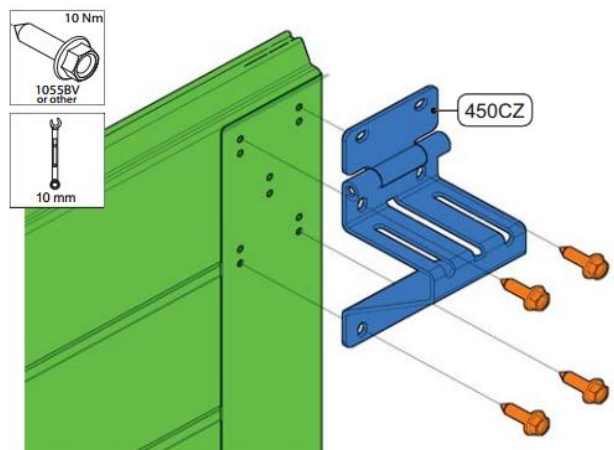
6



106C1-2

01 108 991 rev. 13-04-2015

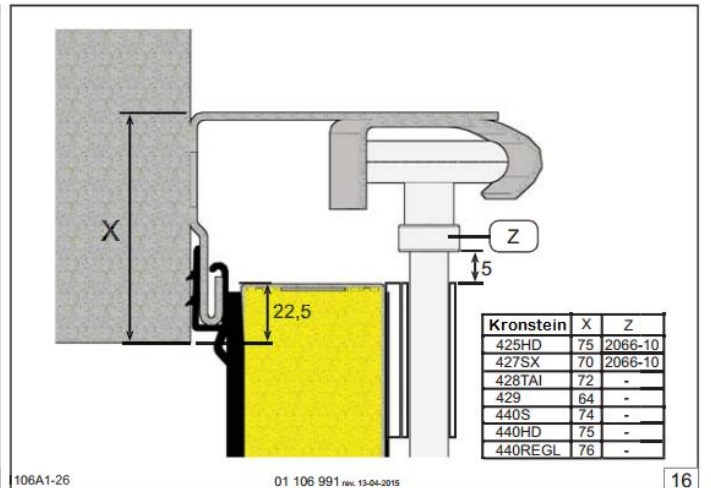
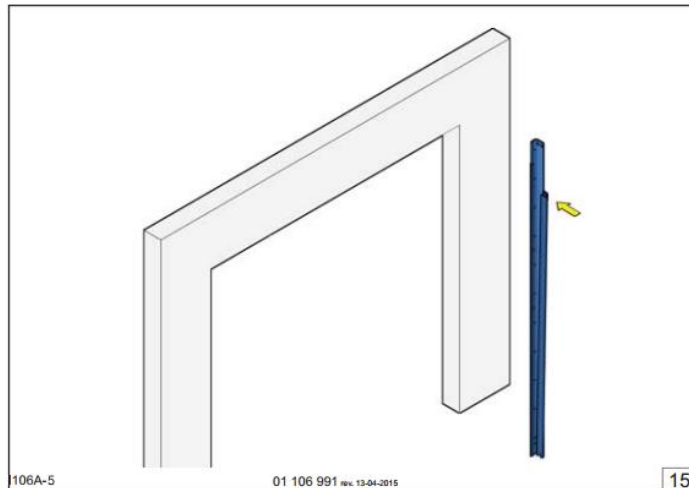
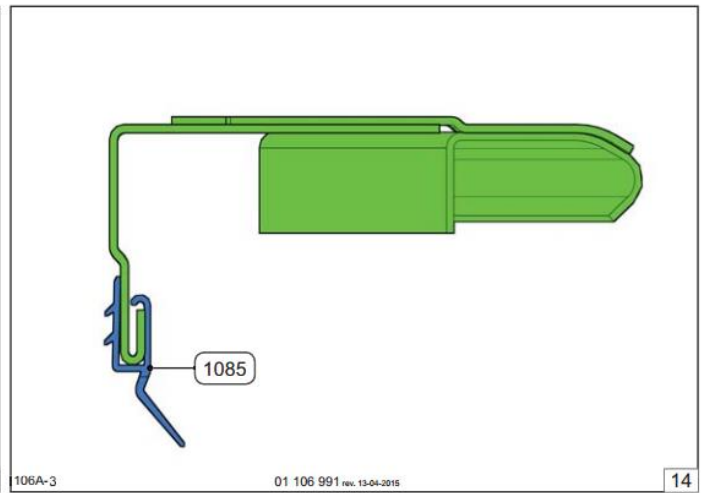
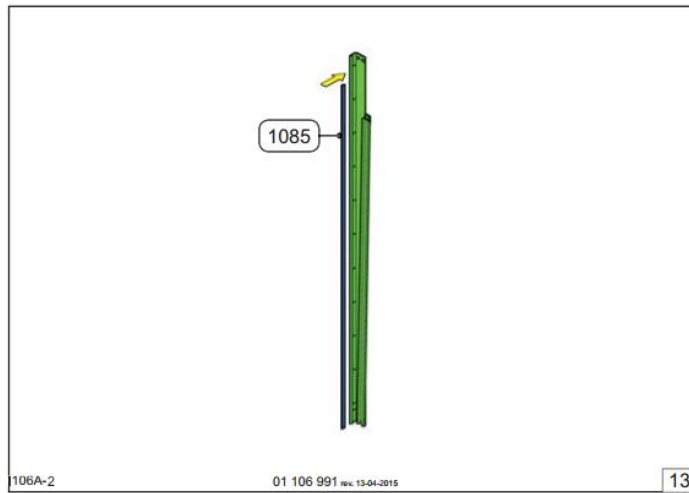
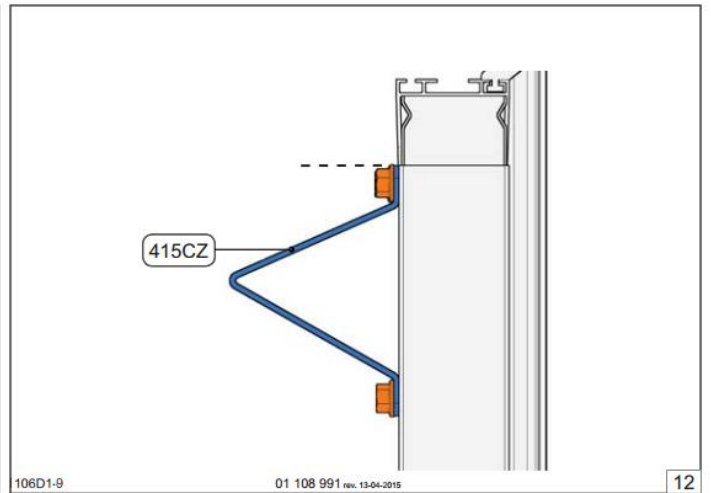
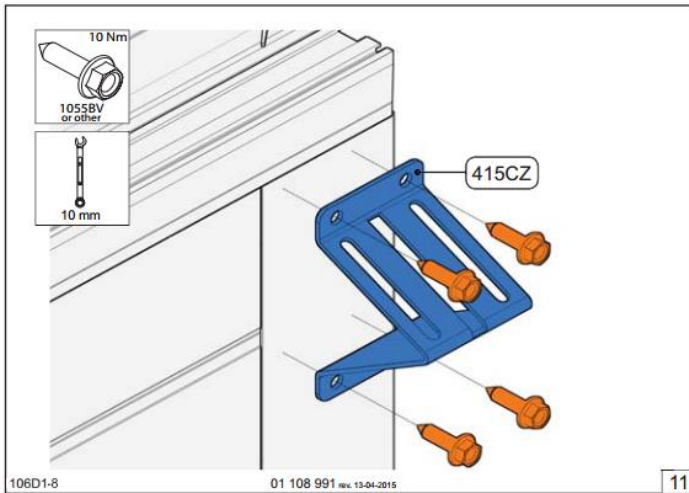
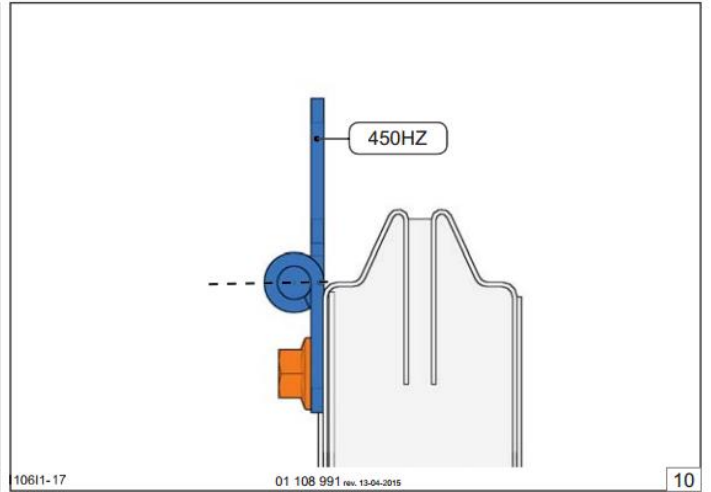
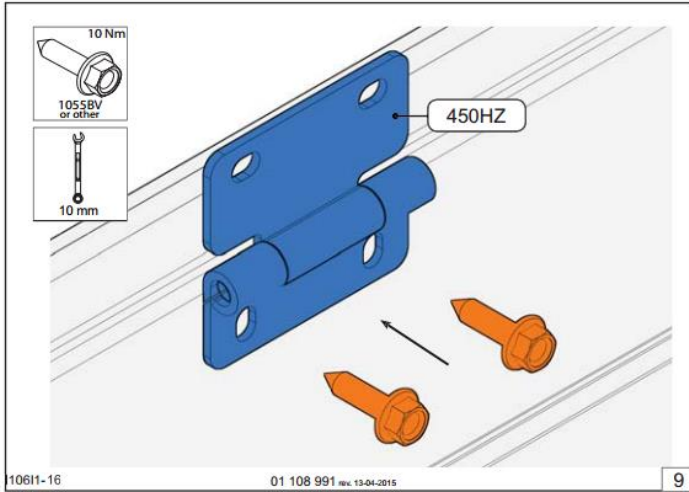
7

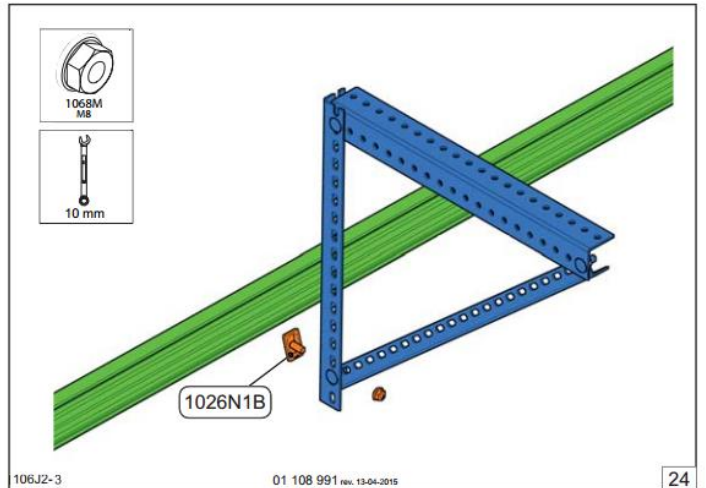
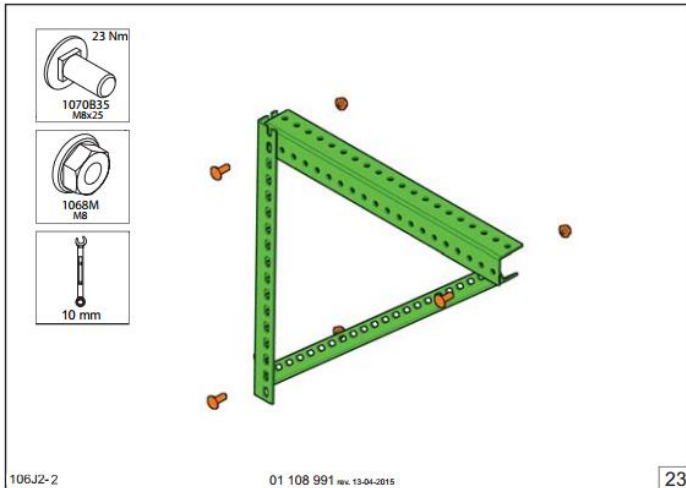
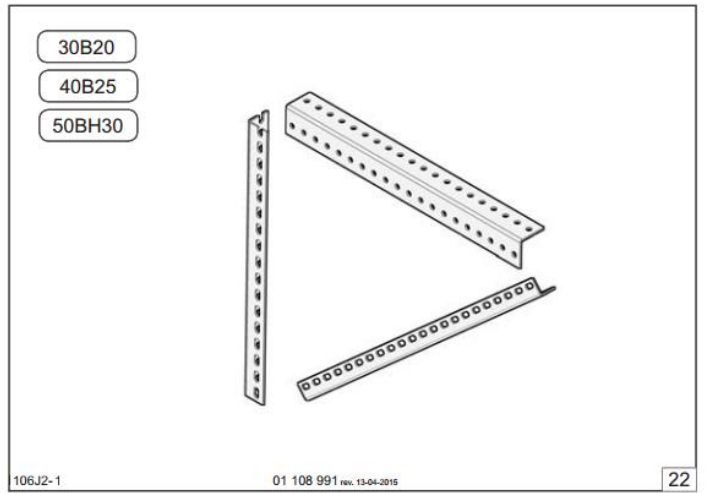
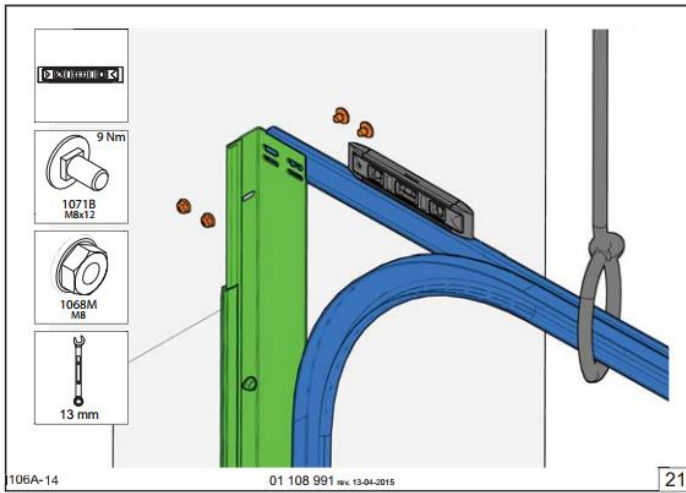
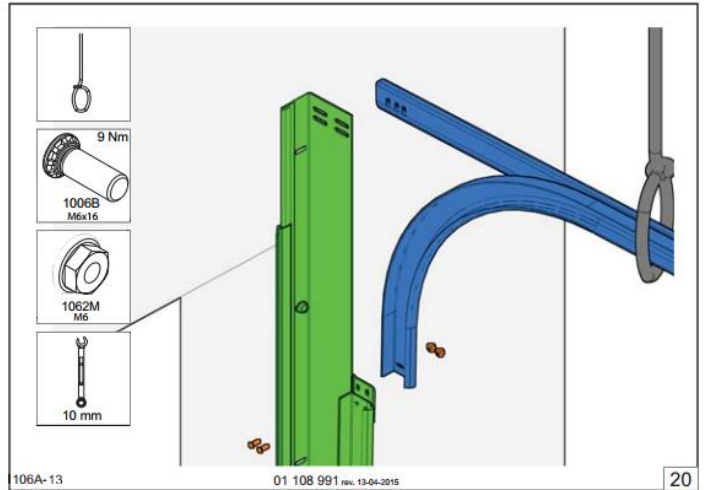
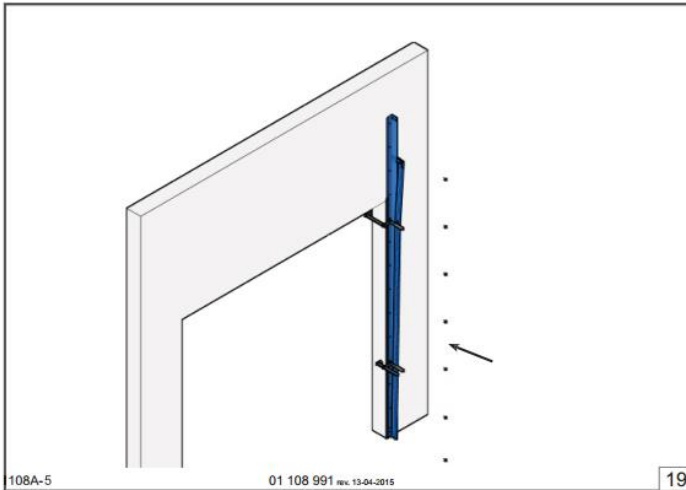
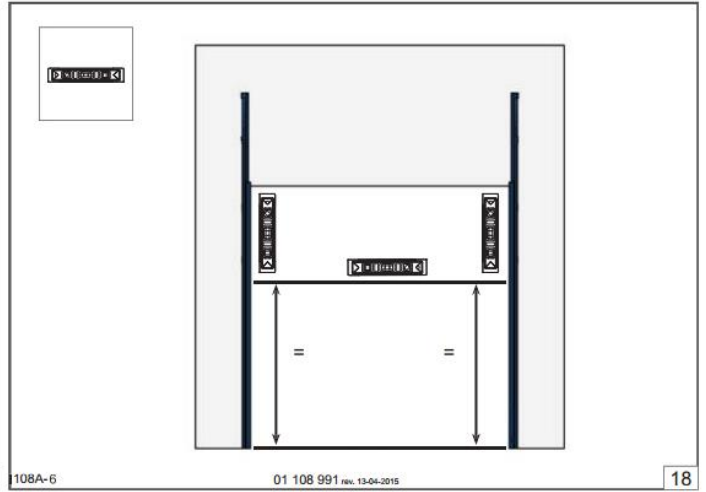
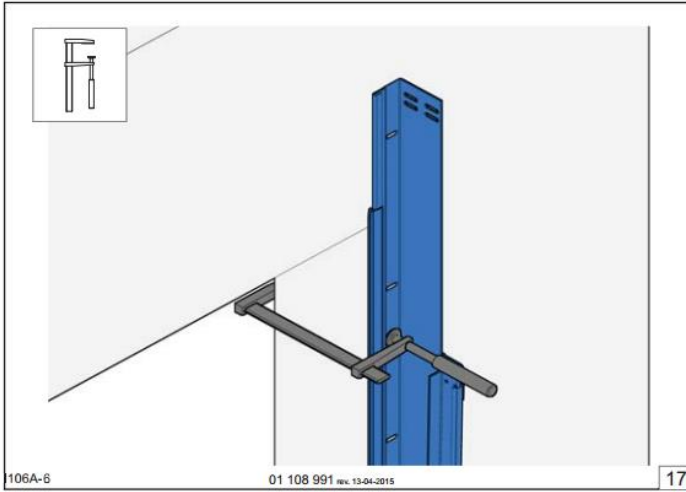


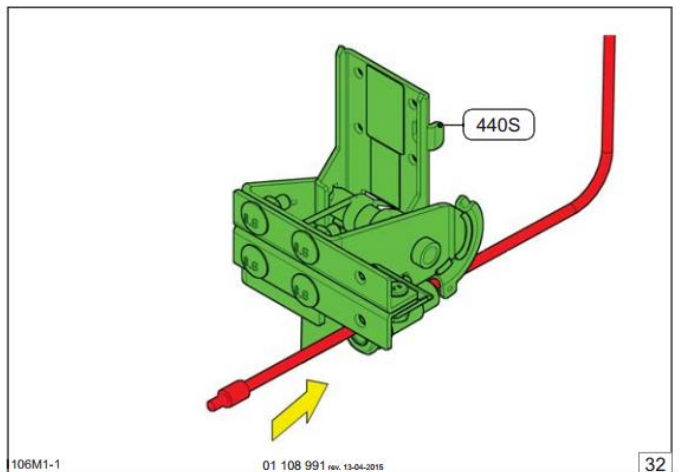
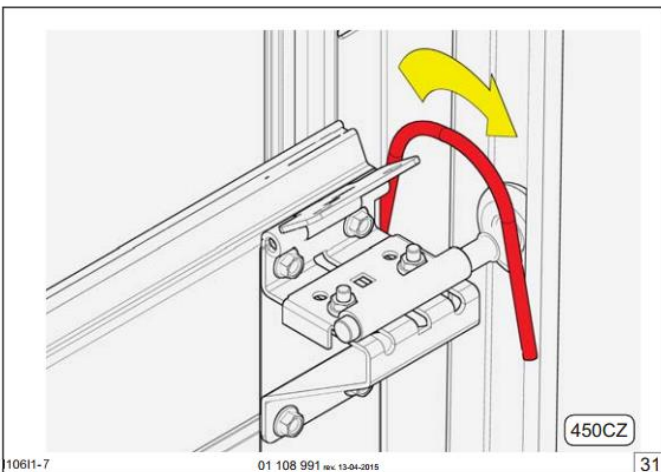
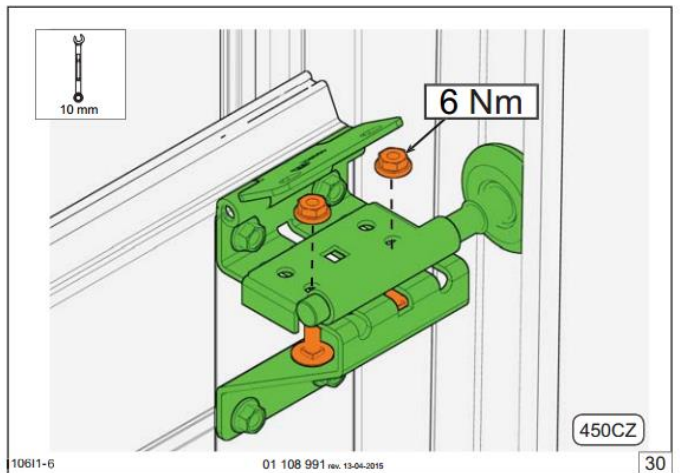
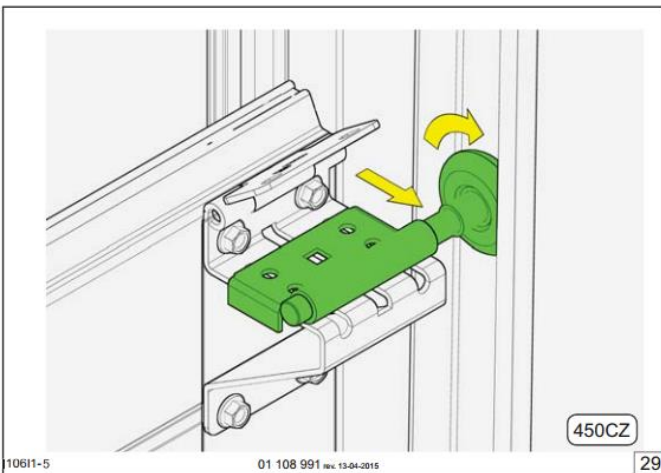
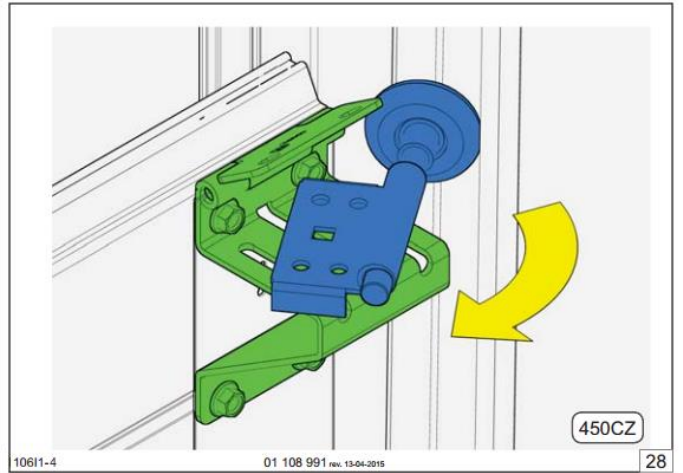
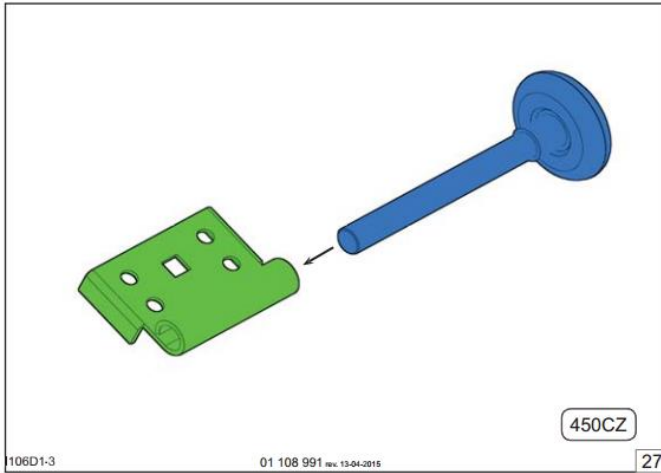
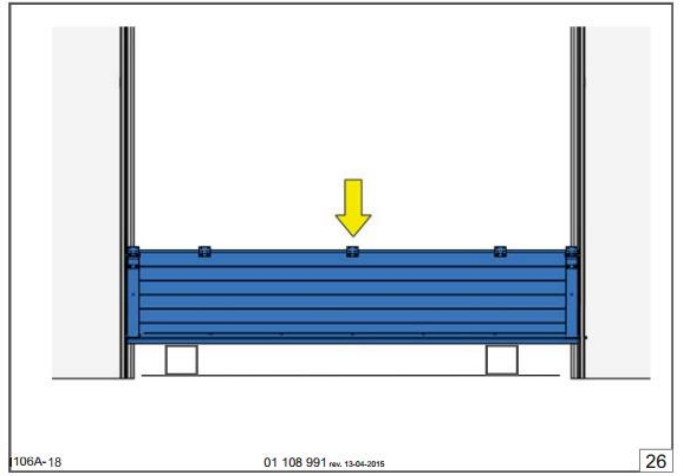
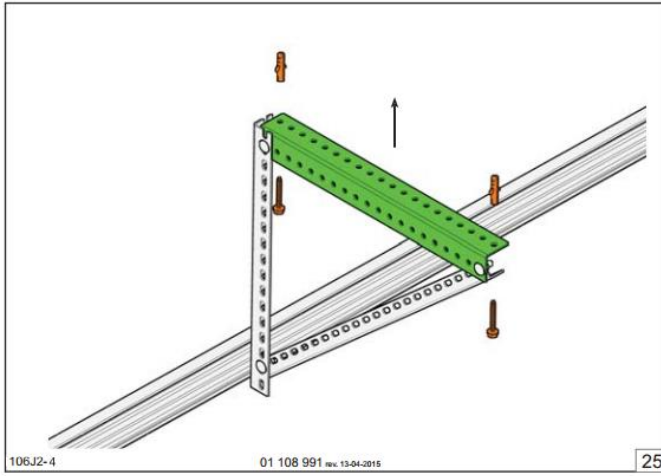
106I1-1

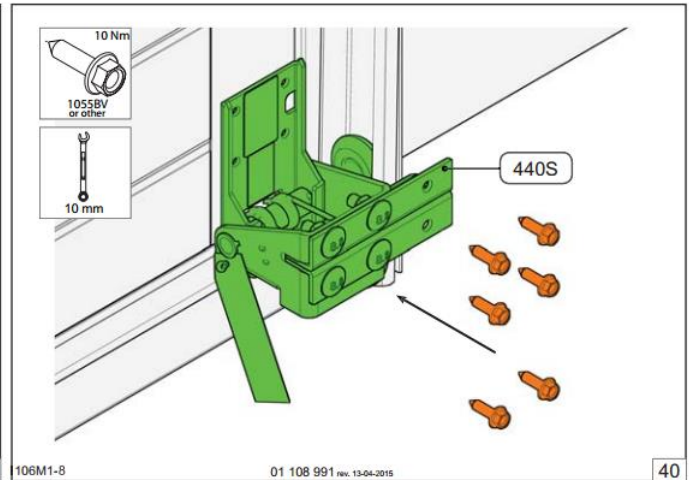
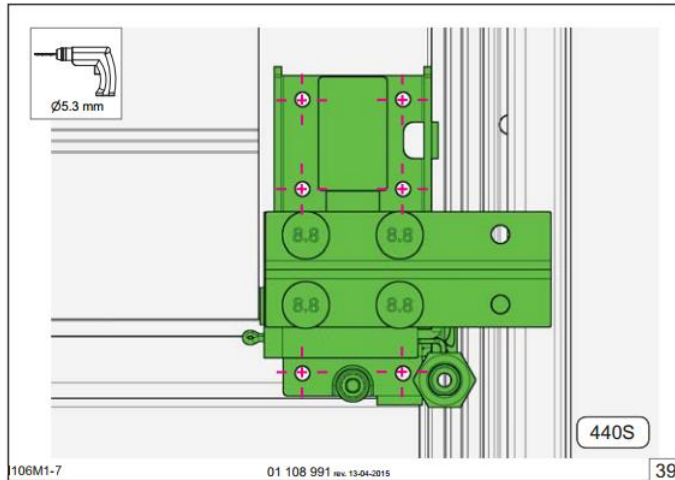
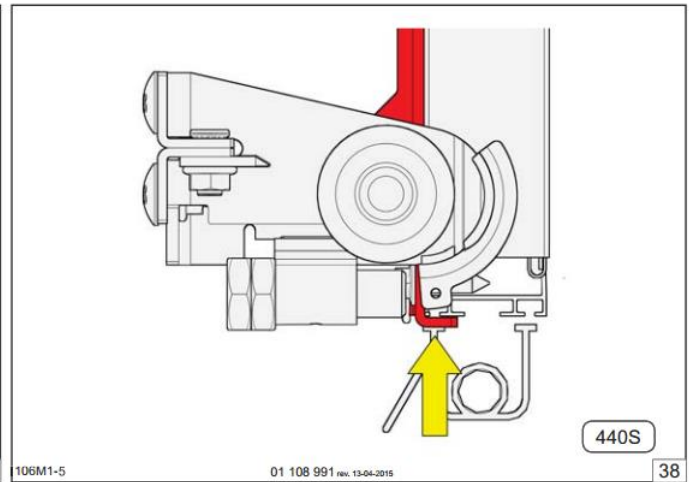
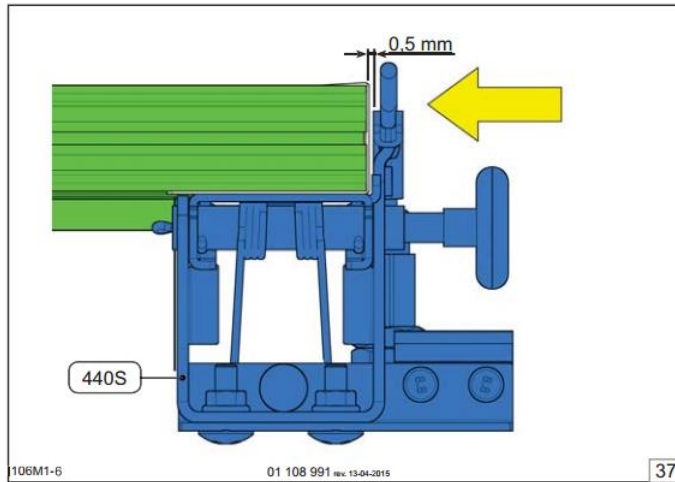
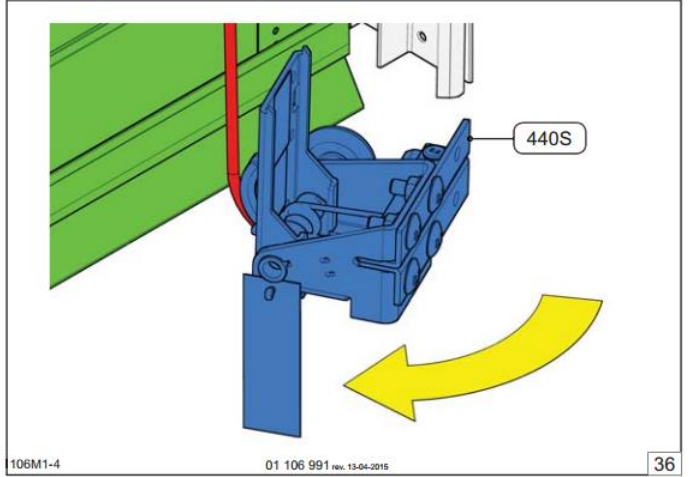
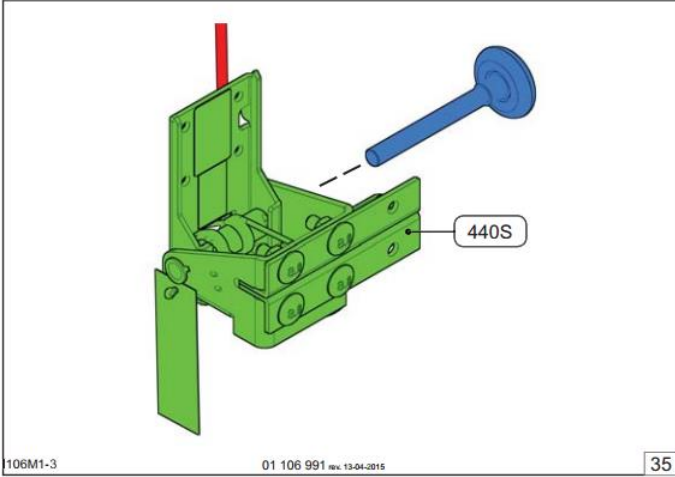
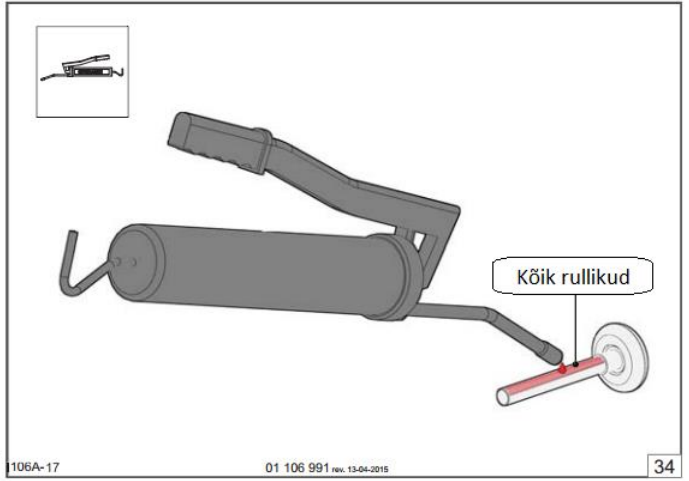
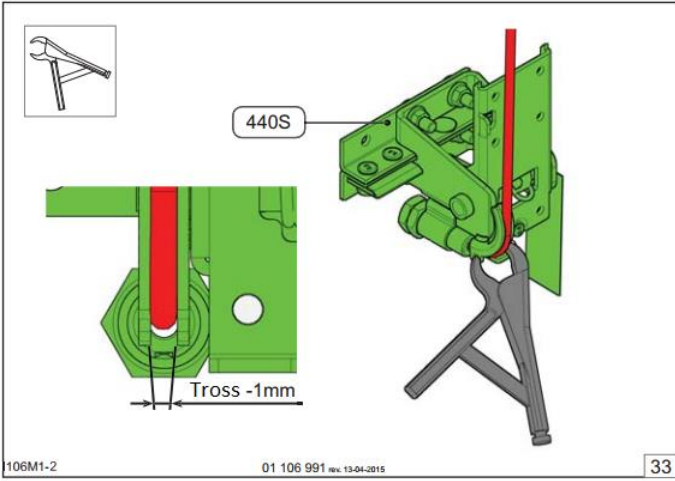
01 108 991 rev. 13-04-2015

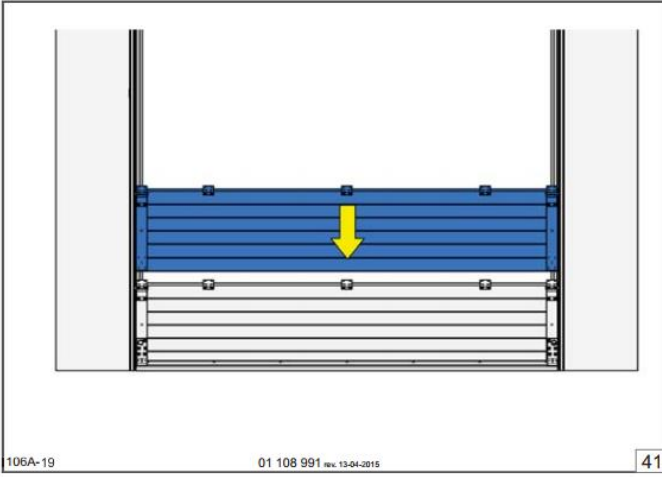
8







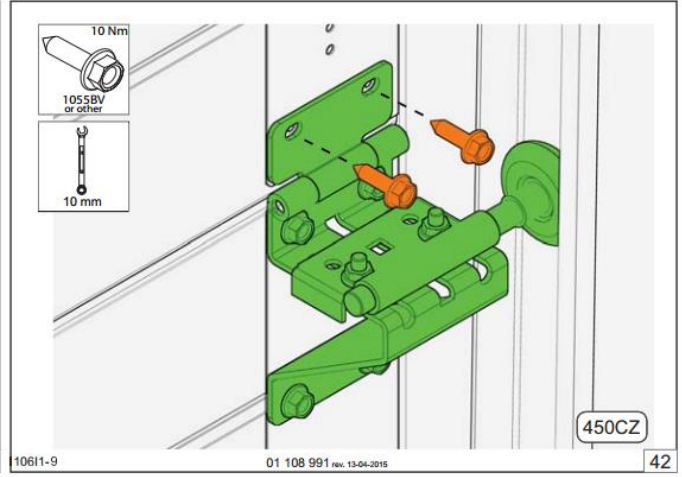




106A-19

01 108 991 rev. 13-04-2015

41

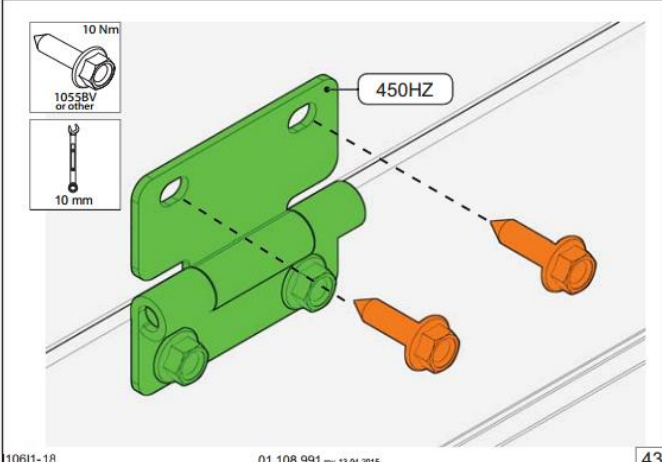


106I1-9

01 108 991 rev. 13-04-2015

42

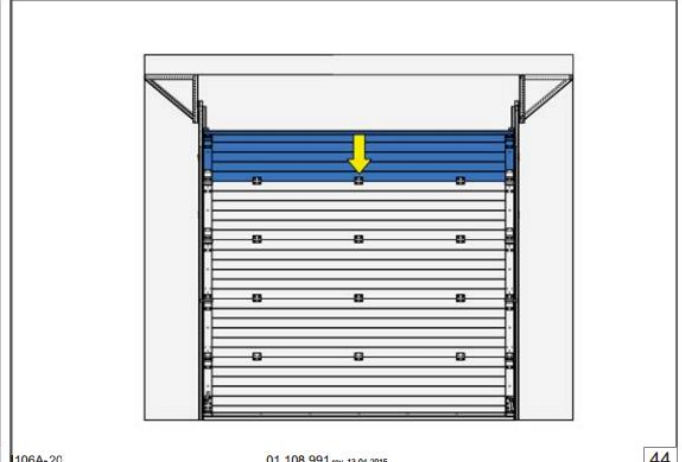
450CZ



106I1-18

01 108 991 rev. 13-04-2015

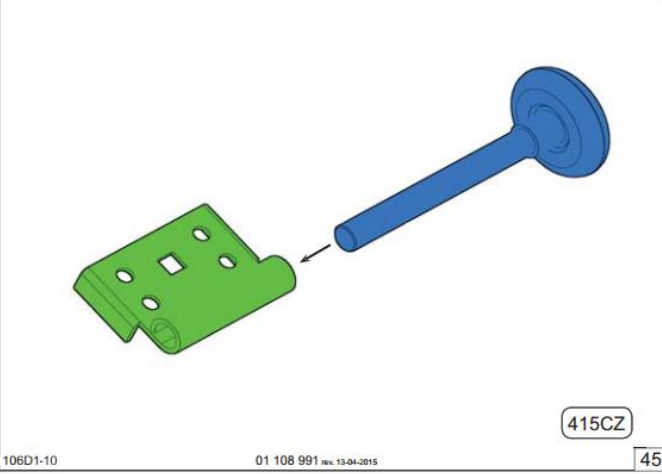
43



106A-20

01 108 991 rev. 13-04-2015

44

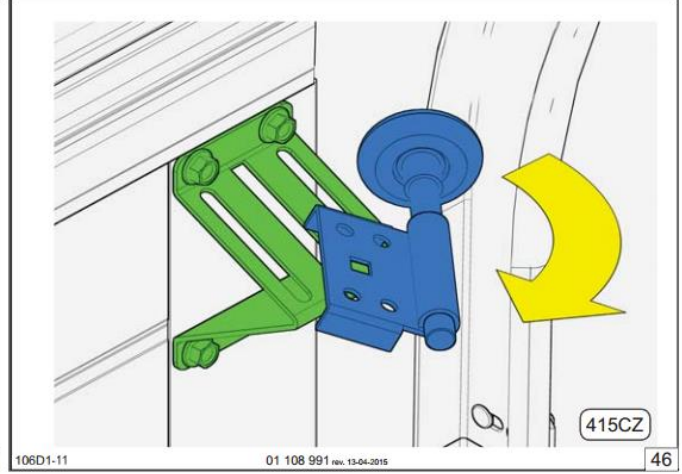


106D1-10

01 108 991 rev. 13-04-2015

45

415CZ

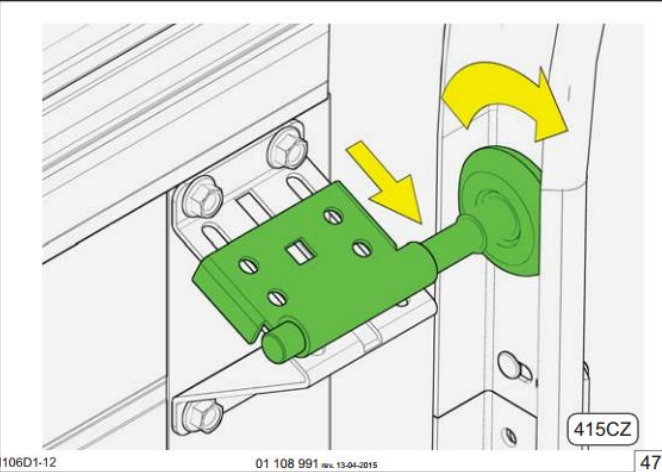


106D1-11

01 108 991 rev. 13-04-2015

46

415CZ

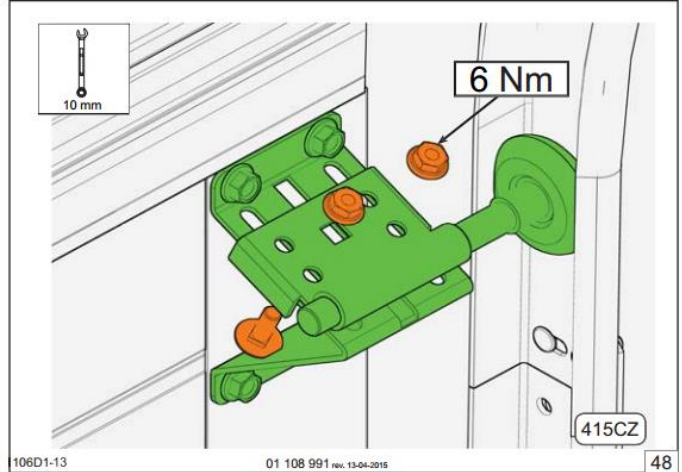


106D1-12

01 108 991 rev. 13-04-2015

47

415CZ

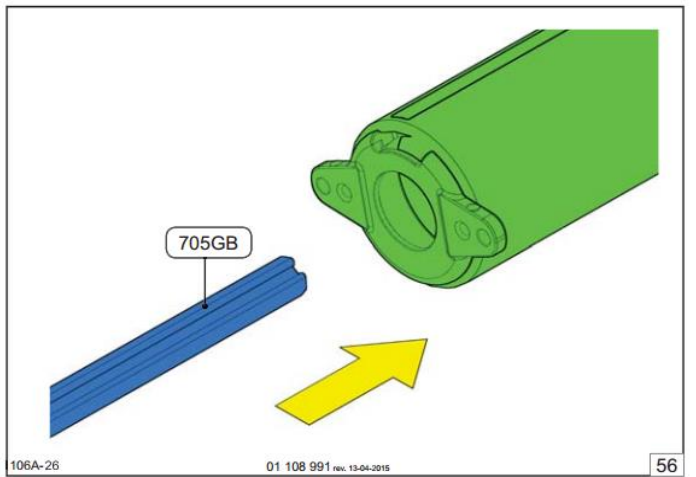
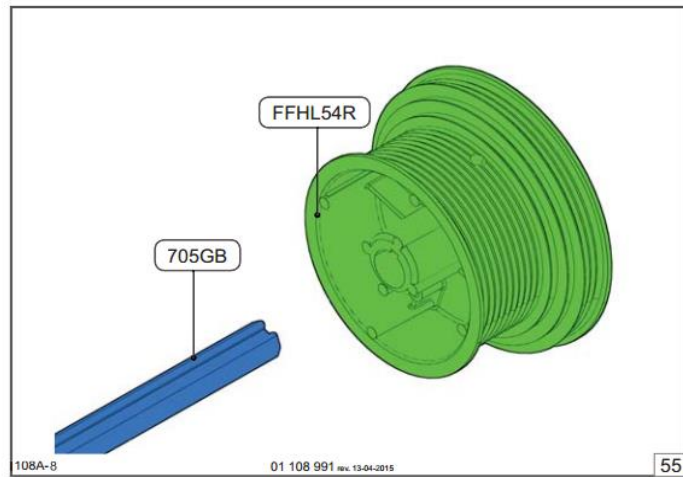
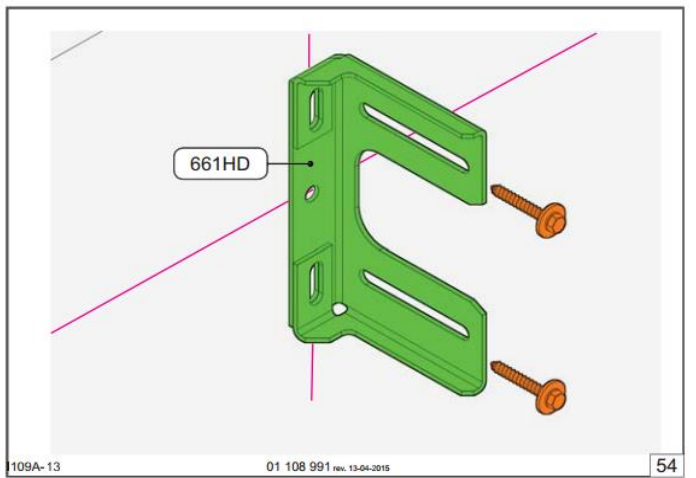
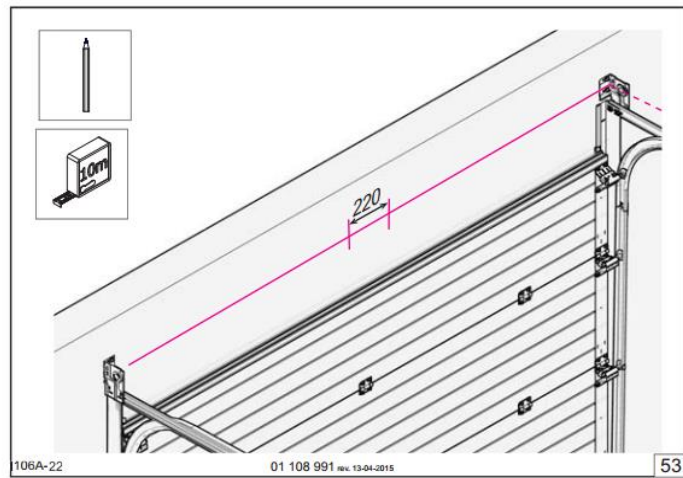
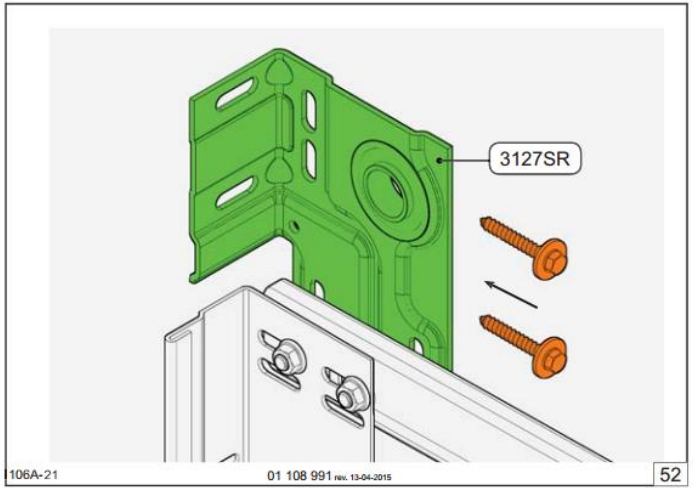
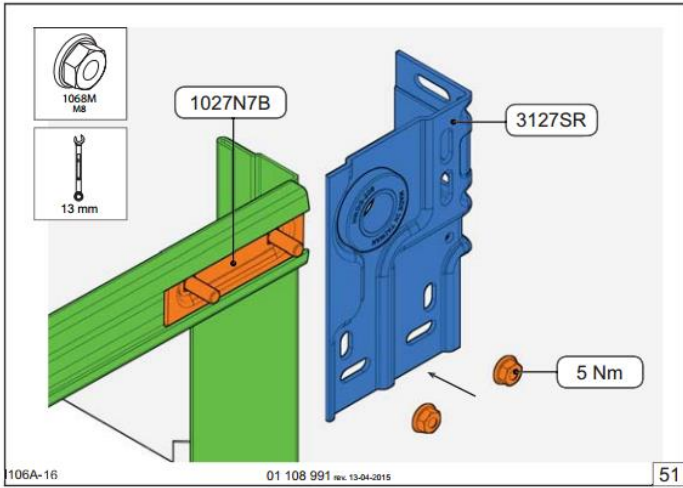
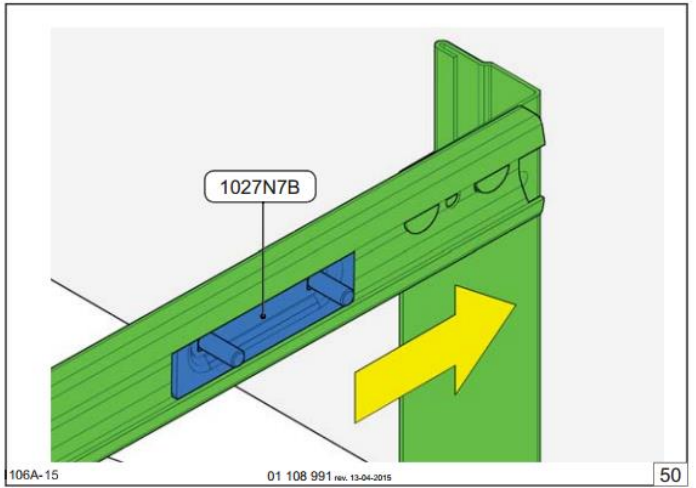
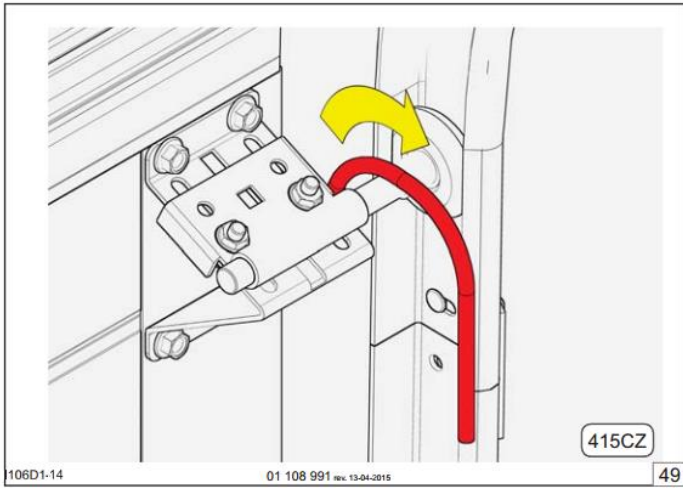


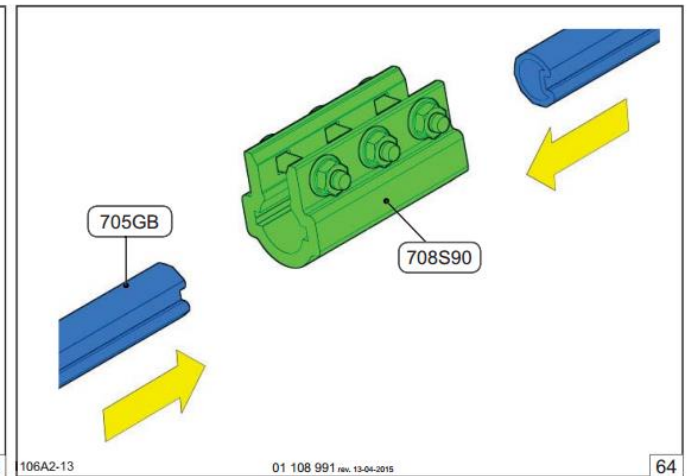
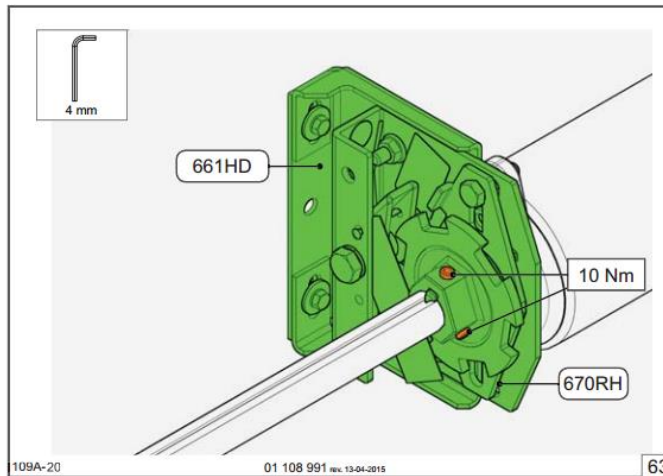
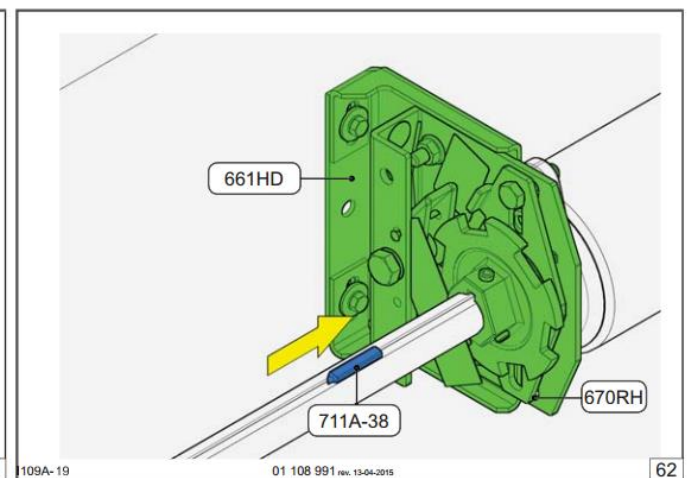
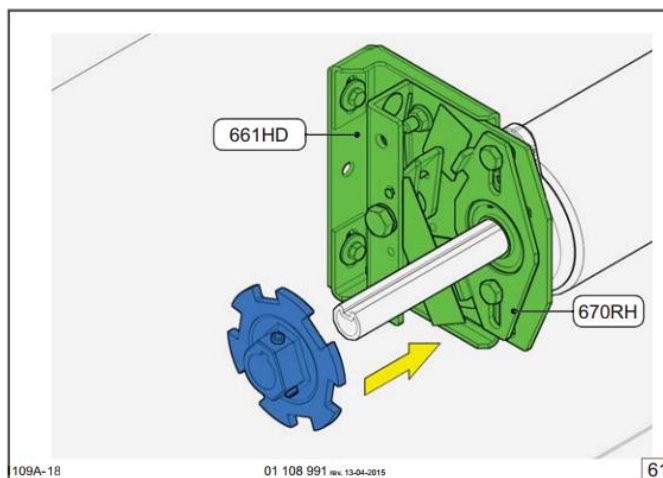
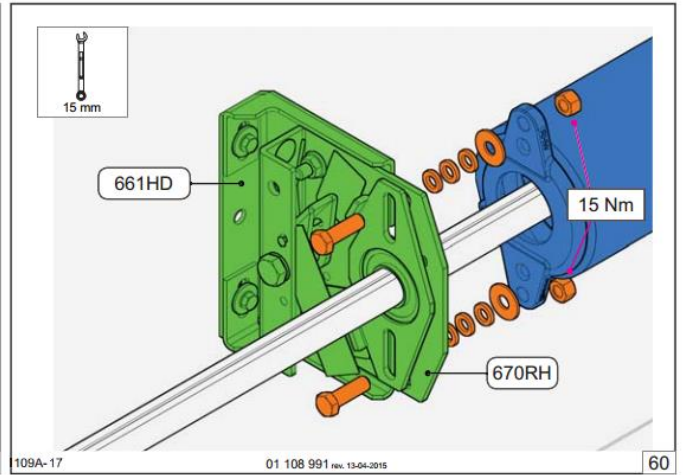
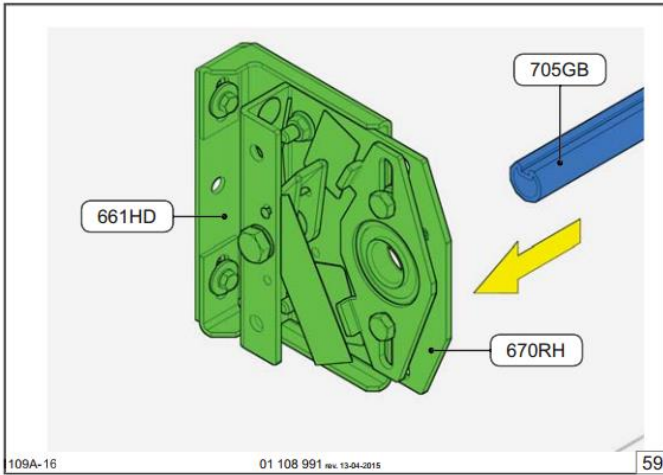
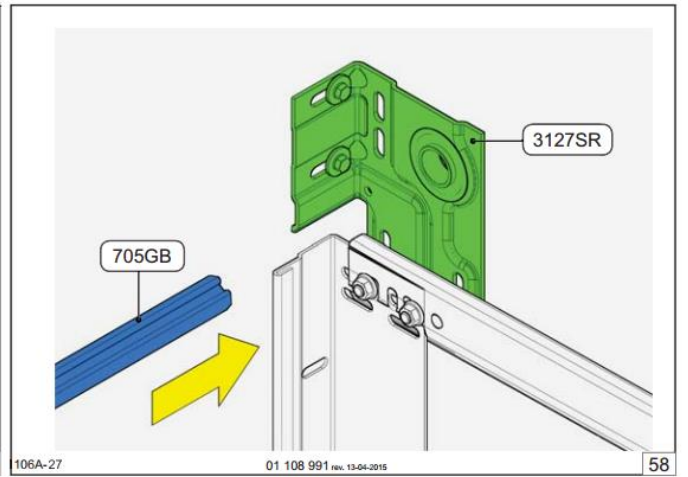
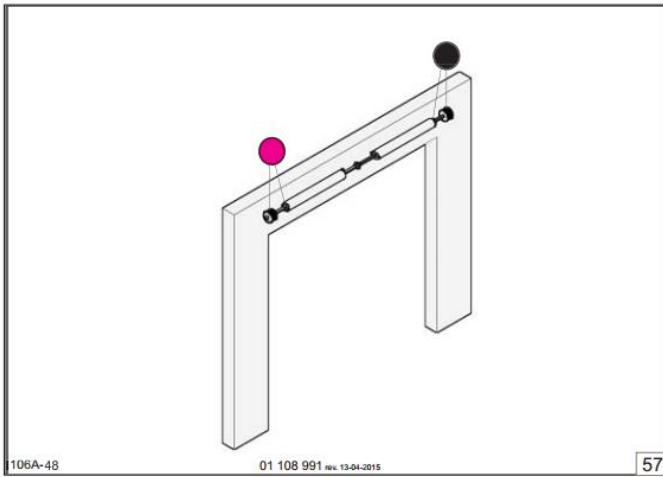
106D1-13

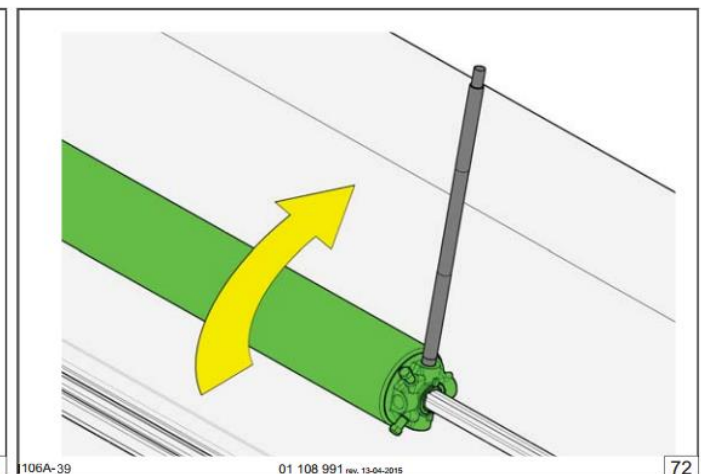
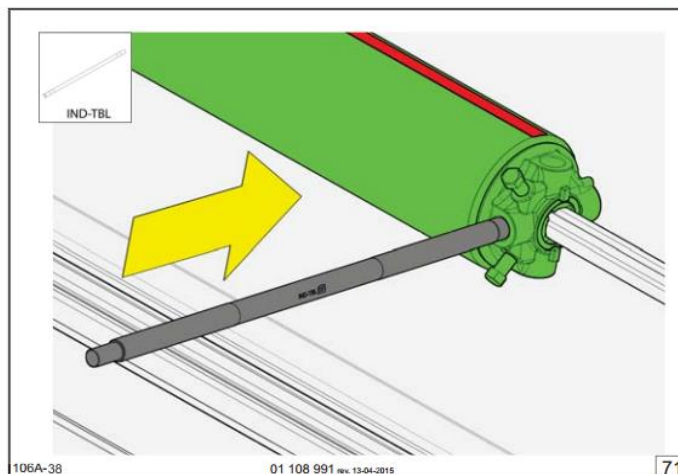
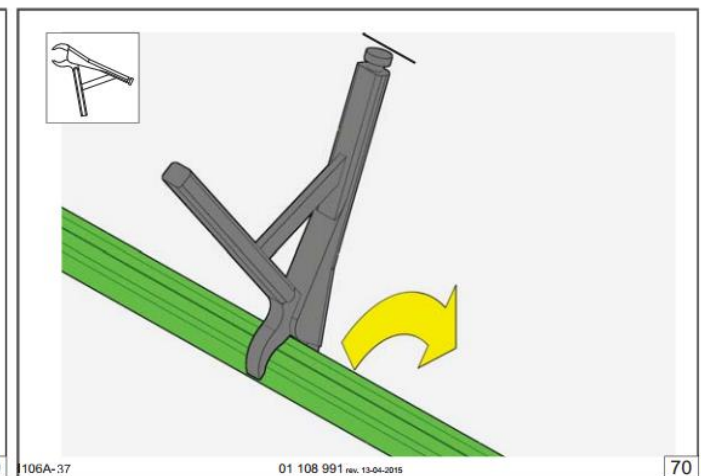
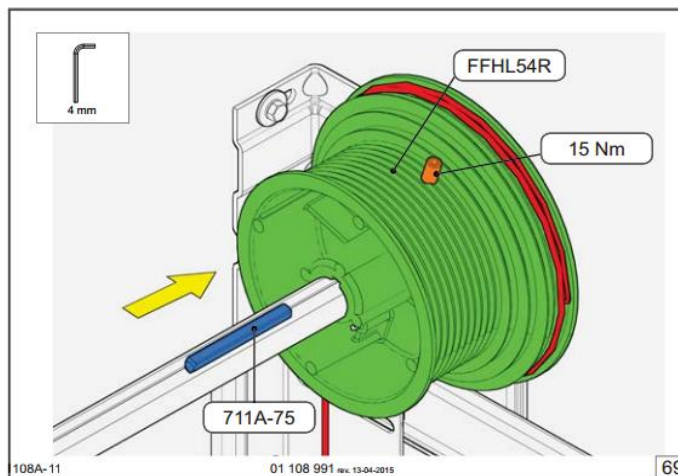
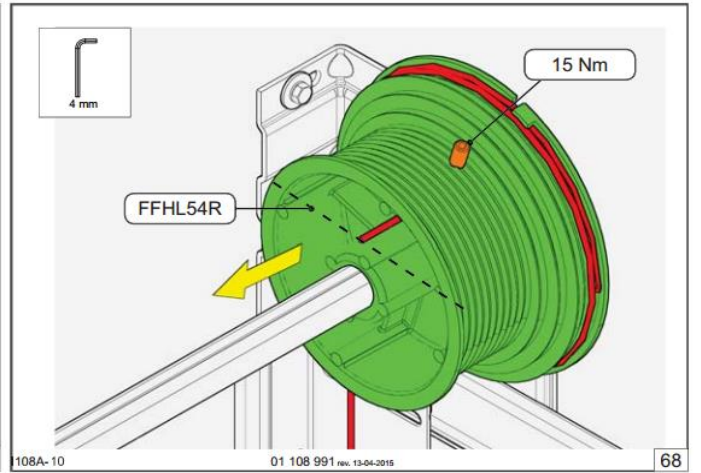
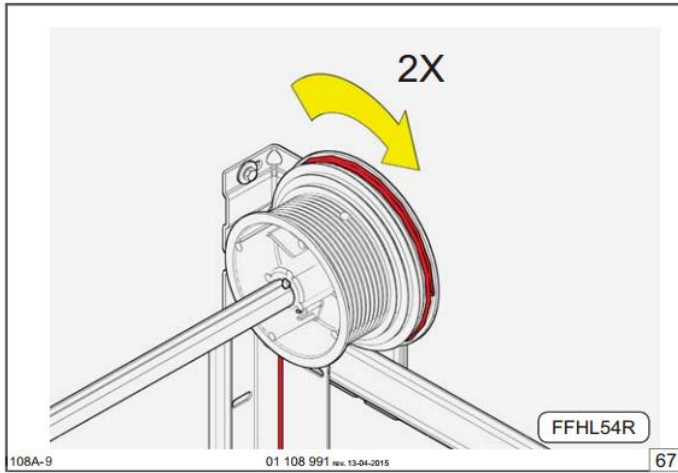
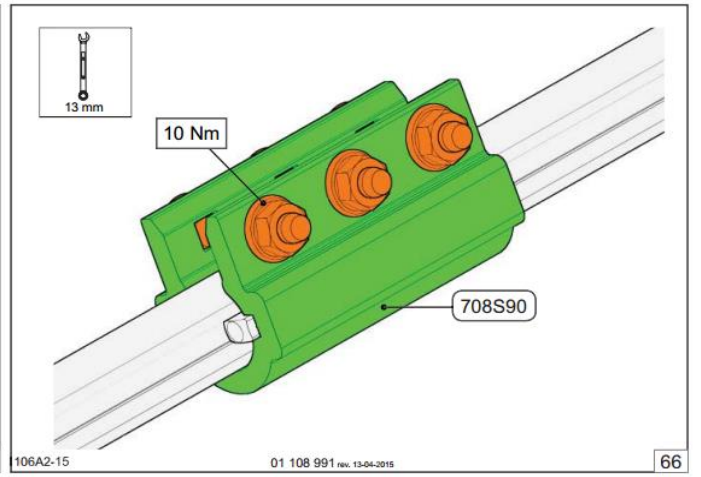
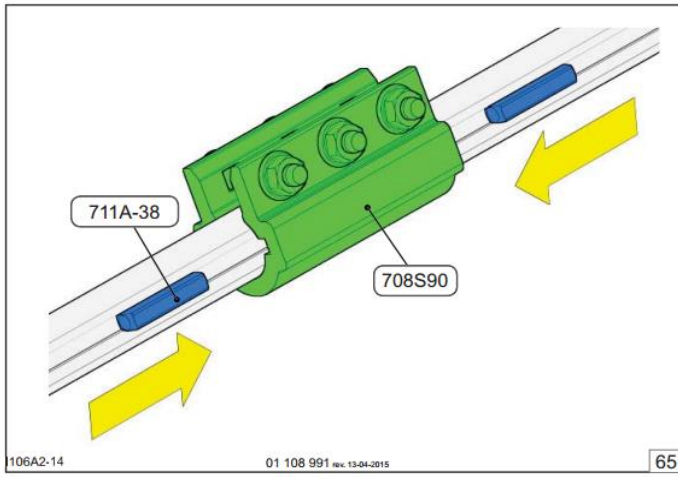
01 108 991 rev. 13-04-2015

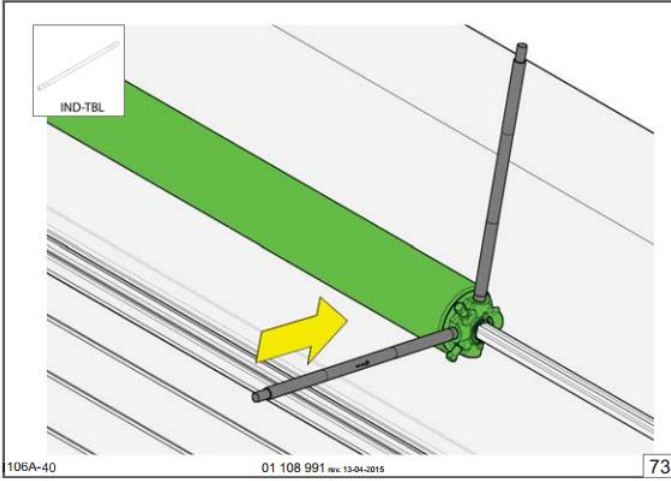
48

415CZ

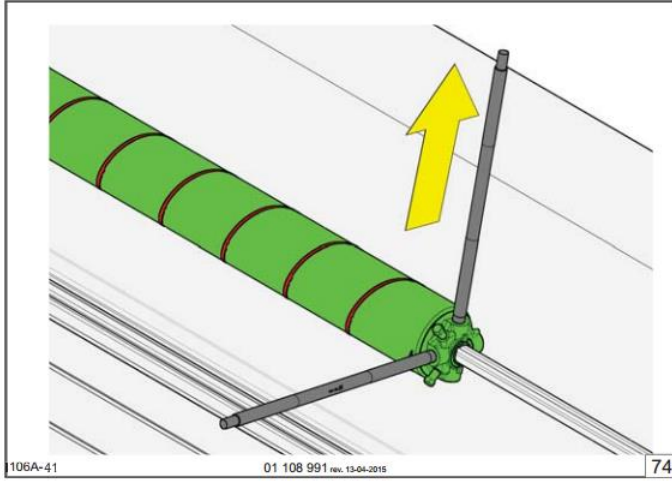




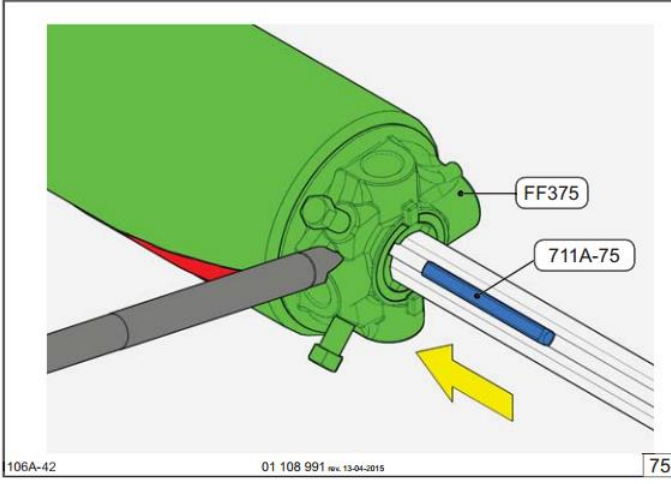




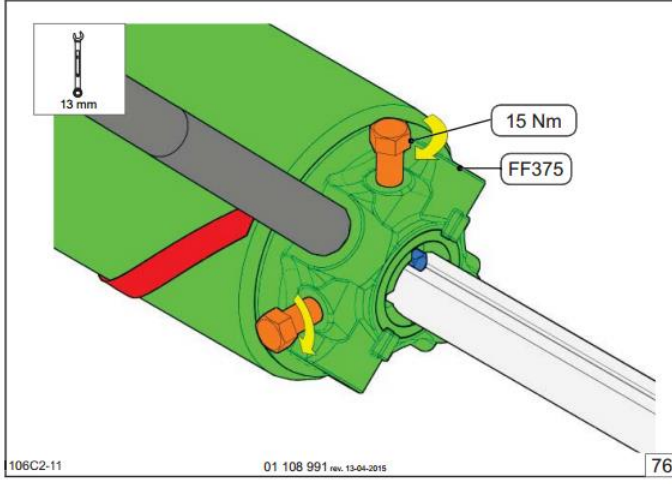
106A-40 01 108 991 rev. 13-04-2015 73



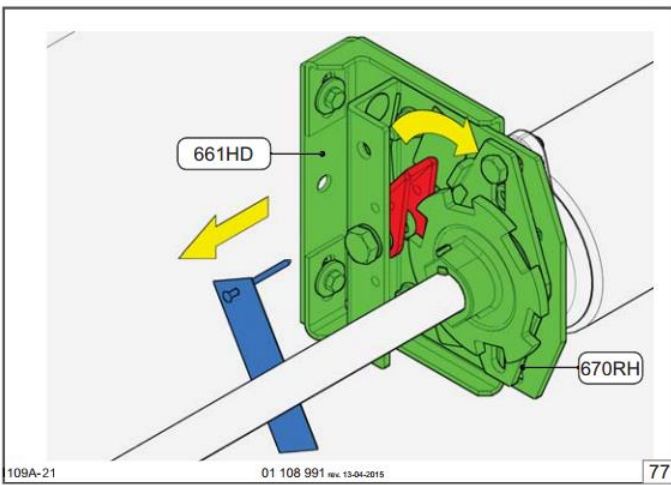
106A-41 01 108 991 rev. 13-04-2015 74



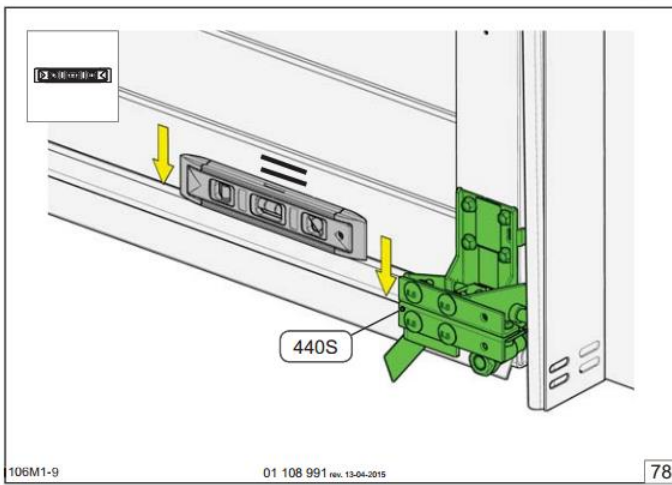
106A-42 01 108 991 rev. 13-04-2015 75



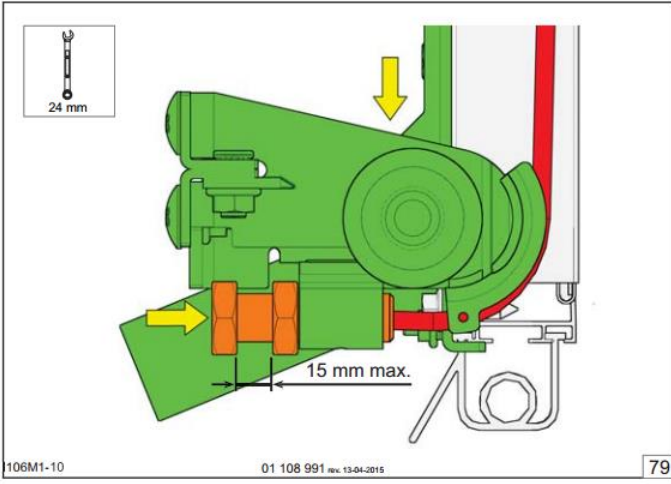
106C2-11 01 108 991 rev. 13-04-2015 76



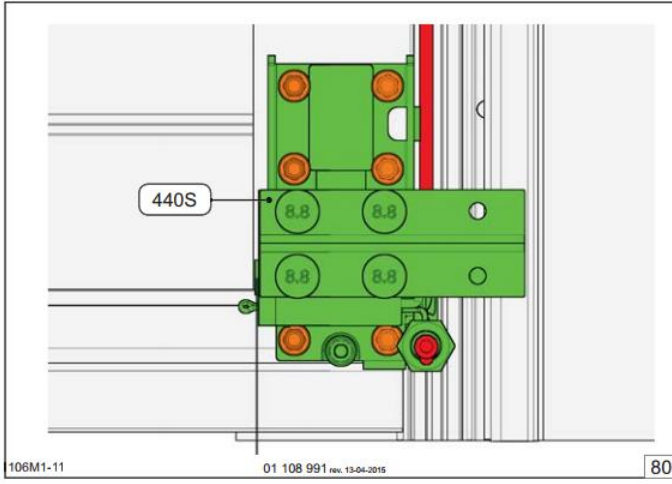
109A-21 01 108 991 rev. 13-04-2015 77



106M1-9 01 108 991 rev. 13-04-2015 78



106M1-10 01 108 991 rev. 13-04-2015 79



106M1-11 01 108 991 rev. 13-04-2015 80

